

MAZZIERI

Armadi e carpenterie per quadri elettrici



Catalogo

Automazione
Industriale





Il presente catalogo è reperibile sul sito www.mazzieri.it
Le caratteristiche riportate nei cataloghi si potranno ritenere impegnative solo dopo conferma della Mazzieri.



**Automazione
Industriale**



| Azienda

| 6

Storia	6
Applicazioni	10
Certificazioni	11
Servizi	14

| Armadi componibili

| 27



Caratteristiche costruttive	28
Armadi componibili	36
Strutture	46
Porte cieche	48
Porte trasparenti	50
Controporte interne	51
Piastre di montaggio	52
Chiusura retro	54
Chiusura laterale	55
Chiusura tetto	56
Zoccolo	57
Flange di base	58
Accoppiamento e sollevamento	60
Vano laterale	62
Cassonetto / Armadio ad angolo	63
Configurazione modulare	64
Piastre e porte frazionate	66
Segregazione verticale / orizzontale	67
Equipaggiamenti di montaggio	68
Piani	69
Accessori per basamento.....	70
Accessori per porta frontale.....	71
Cornice Rack 19" / Portella frazionata Rack 19".....	72
Telaio Rack 19" / Pannelli Rack 19".....	73
Telaio Rack 19" Girevole.....	74
Armadio Porta Computer.....	75
Accessori per armadio.....	76
Componenti Elettrici.....	77
Massime potenze dissipabili	78

| Armadi compatti per quadri elettrici**| 85**

Armadio compatto86

| Casse per quadri elettrici**| 91**

Casse92

Casse porta doppia96

| Climatizzazione per quadri elettrici**| 101**

Climatizzazione102

Scelta del sistema di climatizzazione104

Ventilatori e gruppi ventilanti107

Condizionatori108

Ventilazione110

Condizionamento112

| Appendice**| 118**

Dissipazione 118

Grado di protezione IP/IK119



STORIA

Mazzieri da oltre cinquant'anni, grazie alla sua esperienza nelle carpenterie metalliche e alla continua evoluzione tecnologica dei suoi macchinari, progetta e realizza soluzioni di prodotti in lamiera verniciata.

ATTENZIONE AL TERRITORIO

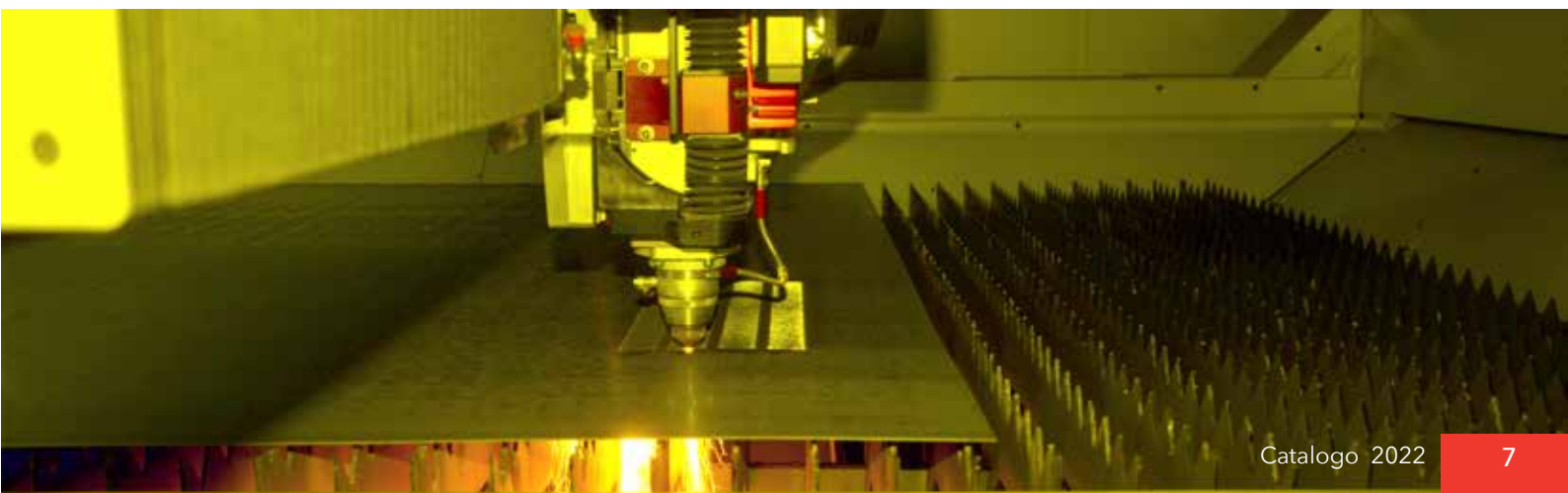
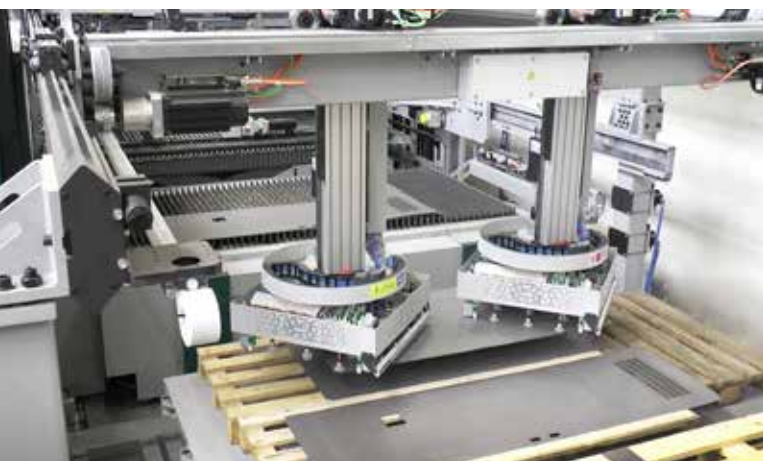
La produzione e la progettazione avvengono internamente presso la sede di Reggio Emilia, dalla materia prima al prodotto finito, grazie al qualificato ufficio tecnico e alle tecnologie produttive da sempre all'avanguardia.

RISPETTO DELL'AMBIENTE

L'energia necessaria alla realizzazione dei prodotti Mazzieri è generata dall'impianto fotovoltaico di 200 kW di recente installazione, in un'ottica di eco-sostenibilità e di tutela dell'ambiente circostante.



“ La dimensione di un'azienda non si misura solo dai prodotti, ma anche dall'organizzazione e dalla filosofia su cui è fondata. ”





QUALITÀ E AFFIDABILITÀ

I materiali e gli accessori utilizzati sono frutto di un'accurata selezione dei fornitori. Insieme alle finiture quali verniciatura e guarnizione di tenuta per grado di protezione IP, conferiscono agli armadi uno standard qualitativo elevato, che assicura il quadro nel suo utilizzo a bordo macchina o nell'impianto di processo.

SUPPORTO TECNICO E COMMERCIALE

Il supporto tecnico commerciale rivolto alla clientela consente di risolvere i diversi problemi che la quadristica pone, nella costante ricerca della completa soddisfazione delle esigenze dell'utilizzatore finale.

“ **Da oltre 50 anni offriamo soluzioni di qualità nella carpenteria metallica per l'automazione industriale.** ”



UNA GAMMA COMPLETA PER DIFFERENTI APPLICAZIONI

Mazzieri progetta e realizza armadi e carpenterie metalliche per quadri elettrici. La qualità e le funzionalità offerte dalla gamma dei suoi prodotti permettono di realizzare soluzioni adatte a molteplici settori industriali.

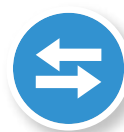
AREE DI APPLICAZIONE



AUTOMAZIONE INDUSTRIALE



DISTRIBUZIONE



TRASMISSIONE DATI



ENERGIA



CERTIFICAZIONI

I prodotti Mazzeri per l'automazione industriale dispongono delle principali certificazioni e garantiscono la conformità alle normative di riferimento ed ai requisiti richiesti in ambito internazionale.



EN 62208

Involucri vuoti per apparecchiature assiemate di protezione e di manovra per B.T.

EN 60529

Grado di protezione
IP65 (casse porta singola)
IP55 (armadi componibili, armadi compatti e casse porta doppia)

EN 62262

Grado di protezione
IK10 (porta cieca) IK08 (porta trasparente)

UL 508A / CSA C22.2 No. 14-13

Nema type 1,12

IEC 61439-1 : 2011

Prova di tenuta al corto circuito presso Kema Laboratories Prague

RoHS

Presenza di metalli o materiali inquinanti secondo direttiva 2011/65/EU



CLIMATIZZAZIONE

Mazzieri propone una gamma di armadi preconfigurati con:

- condizionatori da parete
- condizionatori da tetto
- torrini di ventilazione
- gruppi ventilanti

GRADI DI PROTEZIONE EN 60529

Armadio:

IP55

Condizionatore da parete:

IP55 (lato armadio)

Condizionatore da tetto:

IP54 (lato armadio)

Torrino di ventilazione:

IP44 (disponibile kit filtro per protezione IP54)

Gruppo ventilante:

IP54 (disponibile cuffia per protezione IP55)

Per ordinare il kit di fissaggio del condizionatore utilizzare il codice Art. **KFC**



Condizionatore da parete
 IP55 (lato armadio)
 Art. **CDZ**
 (vedi pag. 112)



Condizionatore da tetto
 IP54 (lato armadio)
 Art. **CDZT**
 (vedi pag. 114)



Torrino di ventilazione
 Art. **TRV** 19/22
 (vedi pag. 110)



Unità filtro
 Art. **KRF** 12/25/35
 Gruppo ventilante
 Art. **KR** 12/23/25/35
 (vedi pag. 110)



CUSTOM - Realizzazioni speciali a disegno

L'ufficio tecnico Mazzieri è in grado di realizzare carpenterie speciali e qualsiasi tipo di foratura richiesta dal cliente tramite il semplice invio del disegno.

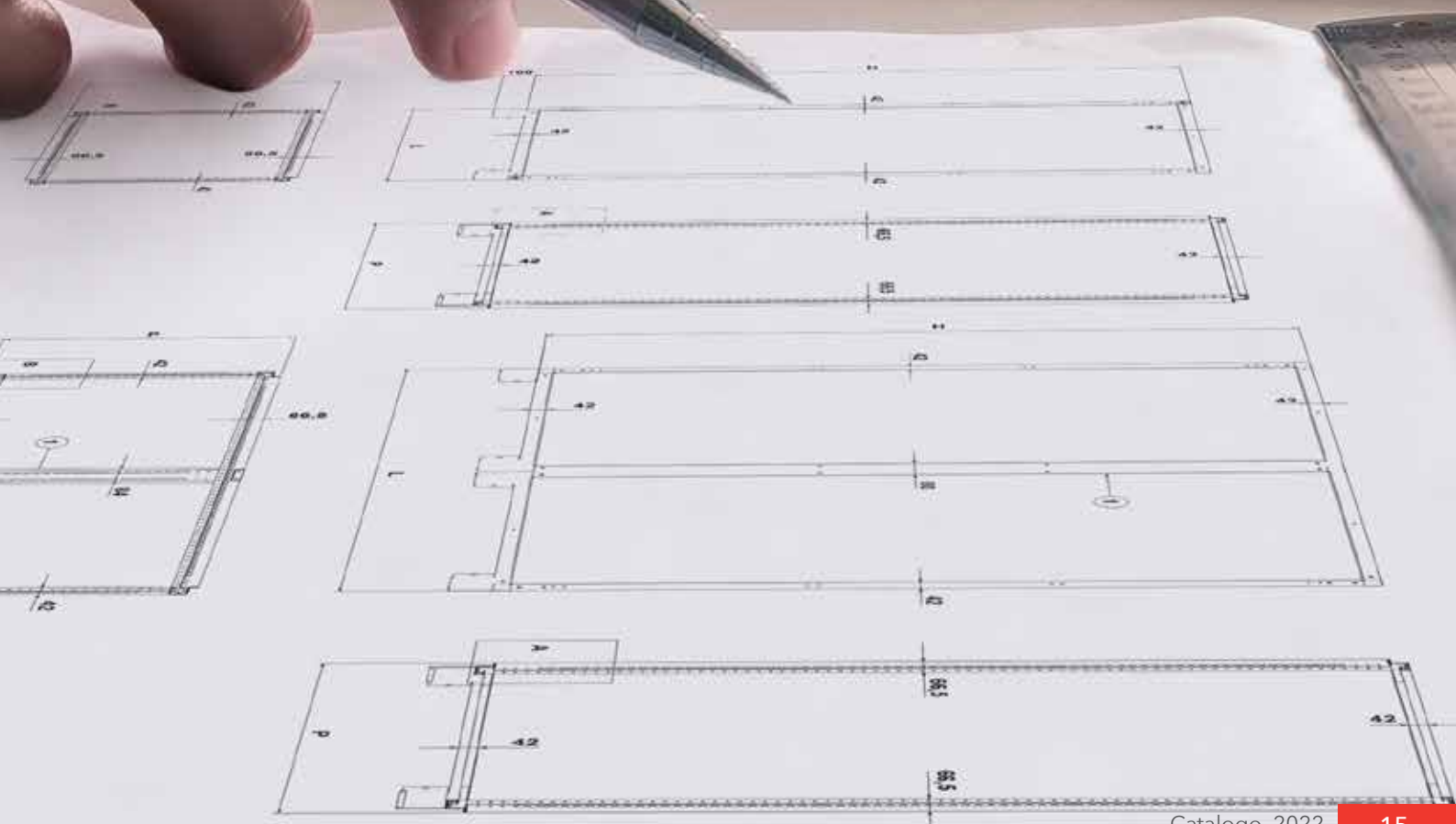
Per richiedere forature eseguite su:

- porta
- chiusura laterale
- chiusura retro e tetto



utilizzare il codice Art. **FORAP**







Armadi e carpenterie per quadri elettrici



Realizziamo soluzioni speciali custom, su richiesta del cliente, certificate **TUV** e **UL/C**



Armadi e casse standard

certificate **TUV ed UL/C**





Personalizzazione
sul pezzo
singolo

Supporto
diretto

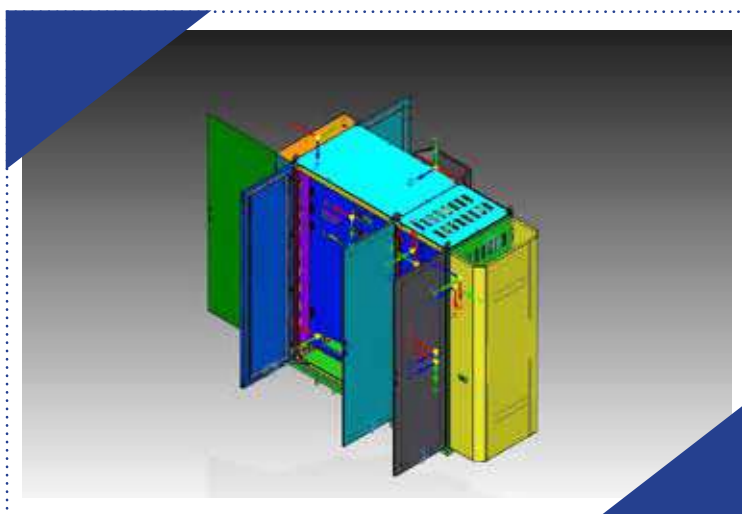


certificate
TUV ed UL/C

Armadi
e casse
speciali

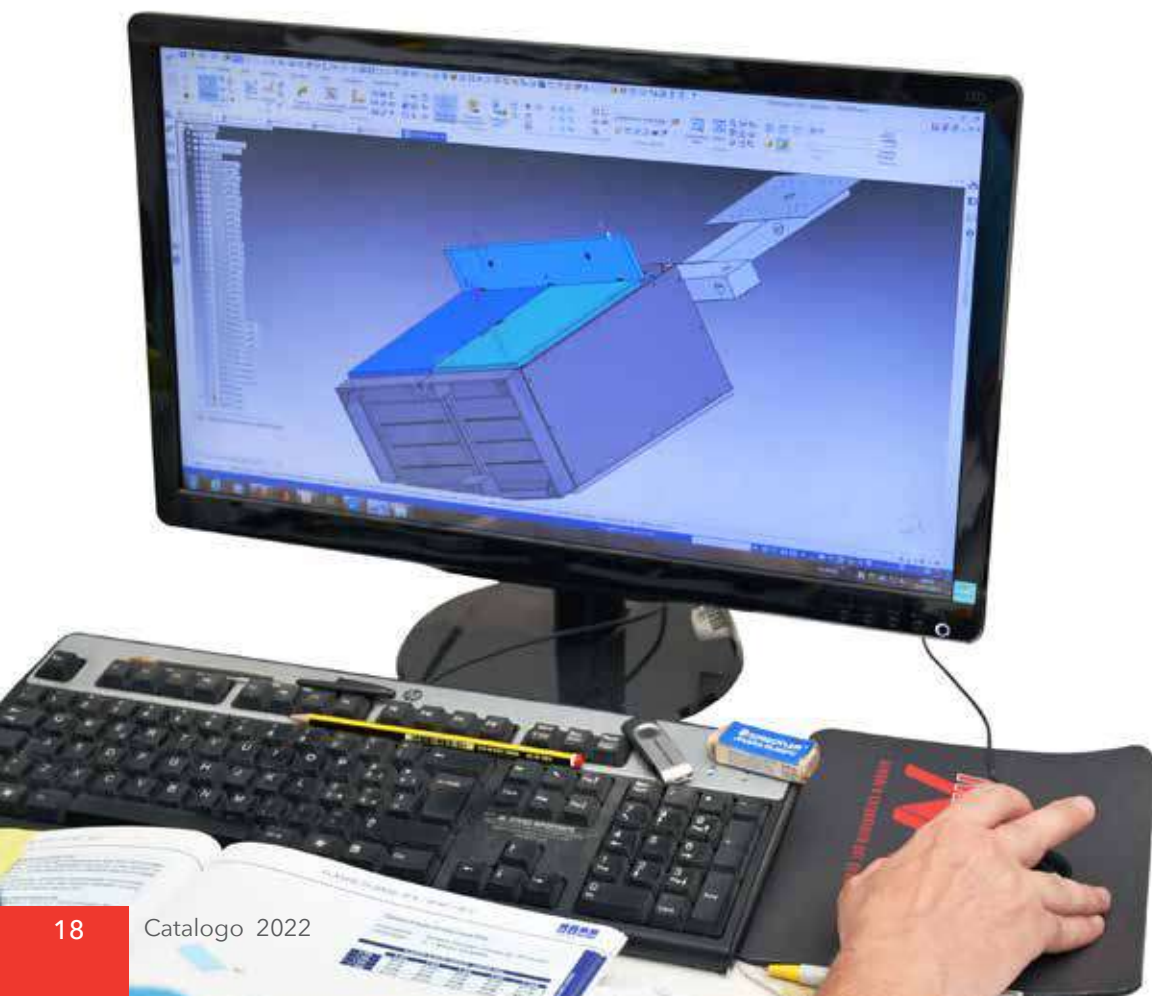


PROGETTAZIONE



L'ufficio tecnico Mazzieri studia e sviluppa **progetti su misura** in base alle specifiche esigenze del cliente, con la **massima flessibilità e possibilità di customizzazione**.

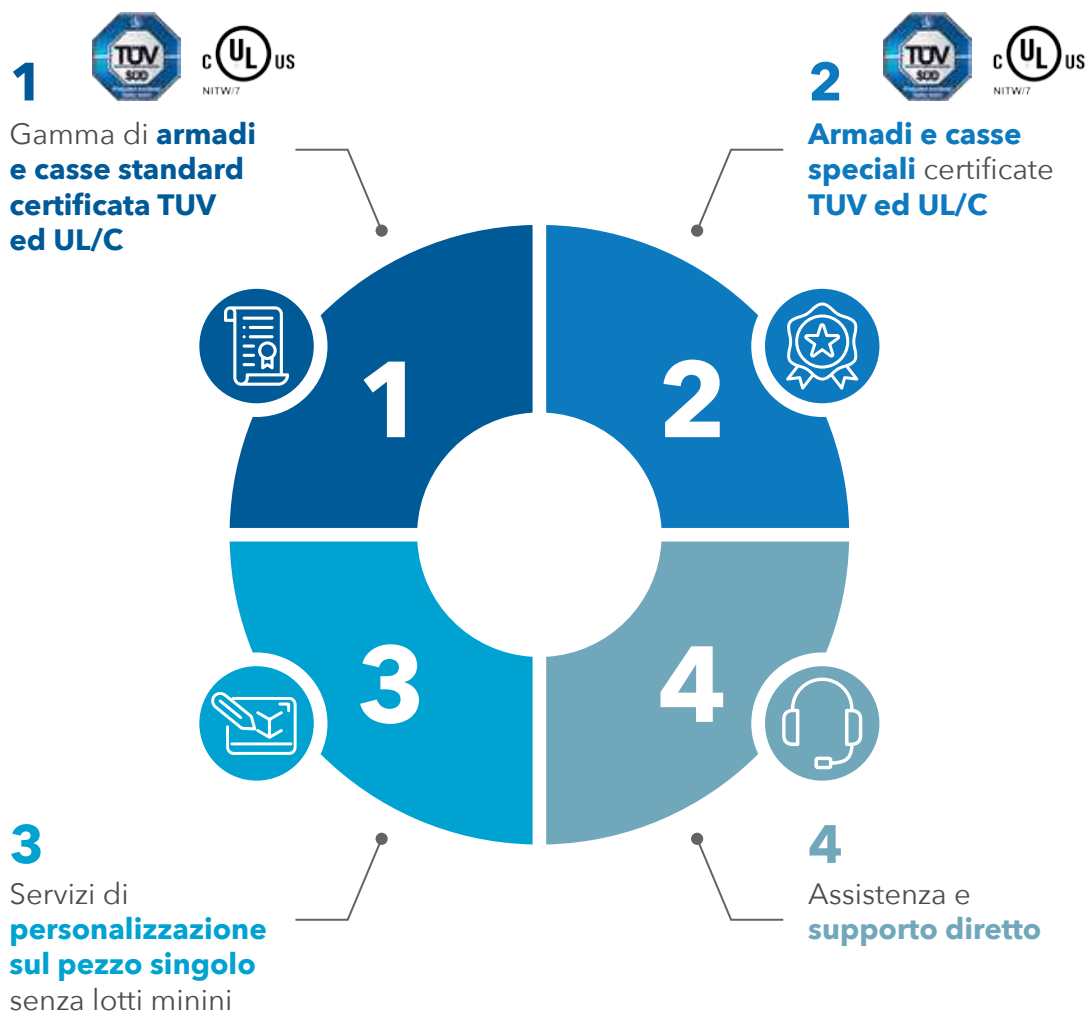
Dal disegno al prodotto finito: tutte le fasi produttive vengono eseguite internamente e questo permette di avere a disposizione la più ampia scelta di personalizzazioni, per ciascun tipo di applicazione.







I NOSTRI PUNTI DI FORZA



MONTAGGIO IN BATTERIA

Mazzieri offre la possibilità di fornire la batteria di armadi già montata e prevista di supporti di sollevamento per la movimentazione.

Per richiedere il montaggio in batteria degli armadi utilizzare il codice Art. **MONBAT**



Montaggio armadi in batteria
Art. **MONBAT**



Trave
di sollevamento
Art. **TRS/L**
(vedi pag. 61)

Zoccolo unico
inforcabile
Art. **4ZAI**
(vedi pag. 61)

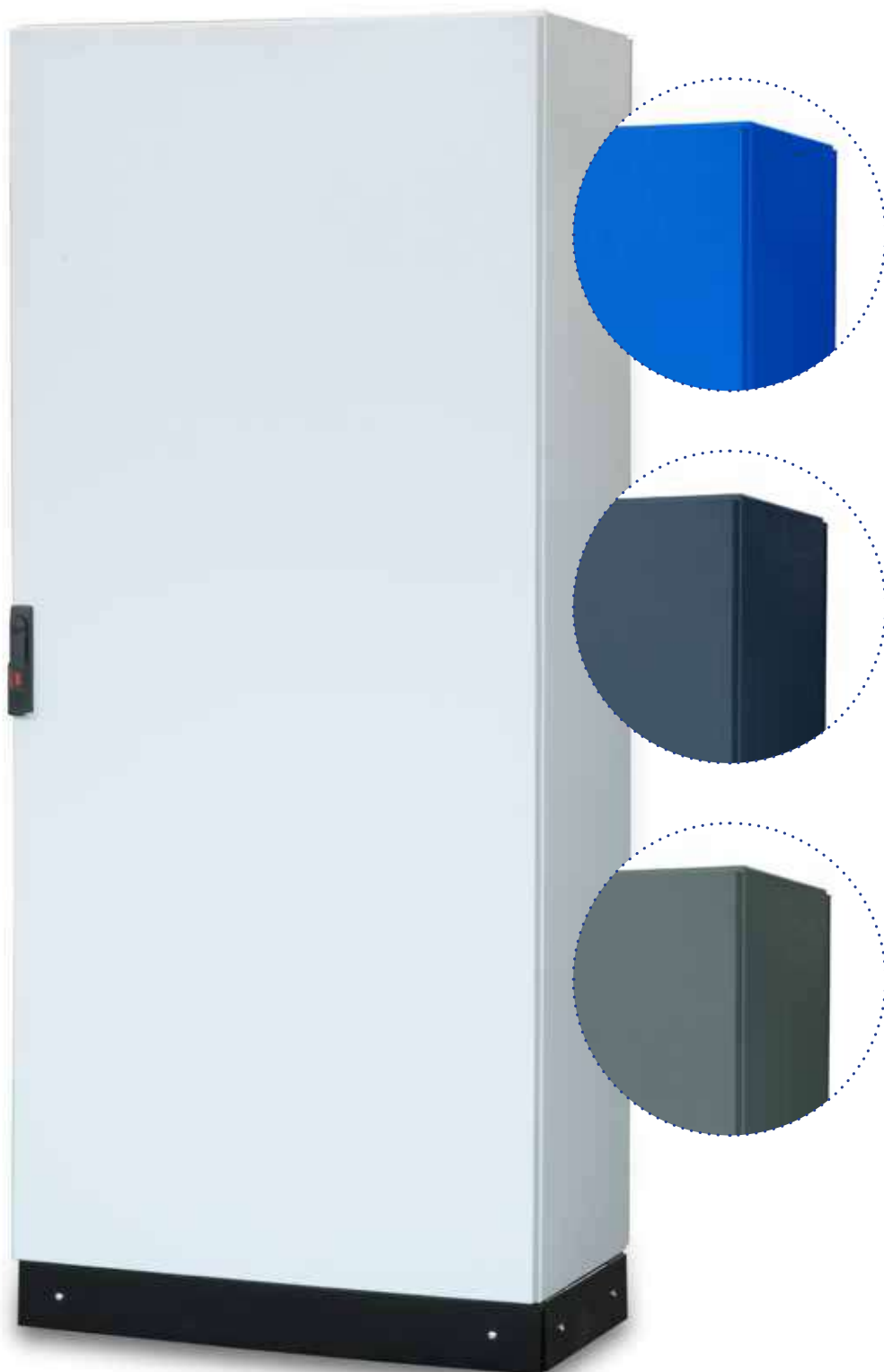
VERNICIATURA

Mazzieri effettua su richiesta colorazioni su scala RAL differenti dallo standard RAL7035, utilizzando lo stesso ciclo di verniciatura alle polveri con smalto termoindurente epossipoliestere.

Per richiedere una colorazione RAL speciale utilizzare il codice Art. **CCRAL** specificando la tinta RAL richiesta.

Colori RAL disponibili

1000	1001	1002	1003	1004	1005
1006	1007	1011	1012	1013	1014
1015	1016	1017	1018	1019	1020
1021	1023	1024	1026	1027	1028
1032	1033	1034	1037	2000	2001
2002	2003	2004	2005	2007	2008
2009	2010	2011	2012	3000	3001
3002	3003	3004	3005	3007	3009
3011	3012	3013	3014	3015	3016
3017	3018	3020	3022	3024	3026
3027	3031	4001	4002	4003	4004
4005	4006	4007	4008	4009	4010
5000	5001	5002	5003	5004	5005
5007	5008	5009	5010	5011	5012
5013	5014	5015	5017	5018	5019
5020	5021	5022	5023	5024	6000
6001	6002	6003	6004	6005	6006
6007	6008	6009	6010	6011	6012
6013	6014	6015	6016	6017	6018
6019	6020	6021	6022	6024	6025
6026	6027	6028	6029	6032	6033
6034	7000	7001	7002	7003	7004
7005	7006	7007	7008	7009	7010
7011	7012	7013	7015	7016	7021
7022	7023	7024	7025	7026	7030
7031	7032	7033	7034	7035	7036
7037	7038	7039	7040	7042	7043
7044	7045	7046	7047	8000	8001
8002	8003	8004	8007	8008	8011
8012	8014	8015	8016	8017	8019
8022	8023	8024	8025	8028	9001
9002	9003	9004	9005	9006	9007
9010	9011	9016	9017		





“ Massima flessibilità e ampie possibilità di personalizzazione grazie al reparto di verniciatura interno. ”

Il colore lo scegli tu.

Casse e armadi standard e personalizzati per ogni possibile applicazione.





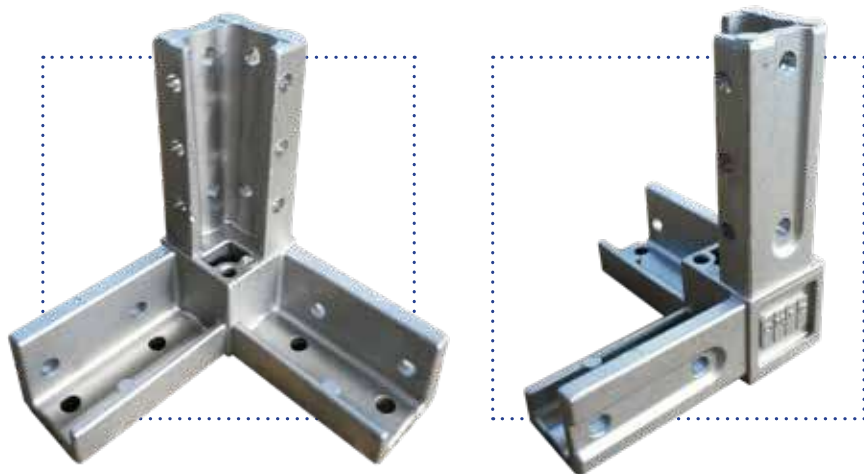


ARMADI COMPONENTI per quadri elettrici





L'armadio componibile **N4 serie AS** è il risultato di anni di studi ed esperienza nel settore elettromeccanico che hanno permesso di creare un prodotto funzionale ed economico, in grado di risolvere le molteplici problematiche del mercato di riferimento.



Il giunto in alluminio pressofuso a tre vie, progettato e prodotto da Mazzieri, garantisce all'armadio grande rigidità ed il perfetto perpendicolarismo tra montanti, base e testata.

Grazie a queste caratteristiche consente un montaggio dell'intera struttura estremamente semplice e veloce.

Il giunto permette inoltre il collegamento della messa a terra tramite l'apposito foro situato sulla parte interna e contrassegnato dal simbolo \perp .



L'armadio componibile **N4 serie AS** è stato certificato e provato presso gli enti di riferimento per quanto riguarda gli involucri per automazione industriale:



TUV SUD



UL/C

NITW7

In particolare, presso l'ente certificatore **TUV SUD**, è stato svolto il test per verificare la conformità alla norma europea **EN 62208**: involucri vuoti per apparecchiature assiemate di protezione e di manovra per bassa tensione.

Le prove effettuate sono state le seguenti:

- massimi carichi statici ammissibili
- resistenza al sollevamento dell'armadio compreso del carico
- verifica del grado di protezione contro gli impatti meccanici esterni norma EN 62262
- verifica del grado di protezione contro l'ingresso di corpi solidi e acqua norma EN 60529
- verifica della stabilità termica
- verifica della continuità del circuito di protezione
- verifica della resistenza alla corrosione







Caratteristiche dei materiali

- struttura armadio in lamiera d'acciaio galvanille DX51D UNI EN 10327
- involucri in lamiera d'acciaio lucida DC01 UNI EN 10130 e decapata DD11 UNI EN 10111
- pannelli e supporti interni lamiera d'acciaio zincata DX51D UNI EN 10327
- lastre trasparenti vetro securit temprato termicamente UNI EN 12150-1 ed UNI EN 12600
- guarnizioni di tenuta in poliuretano espanso in colata continua
- collante per vetri in resina epossidica bicomponente
- imballi conformi alla direttiva CE 67/548 e 88/379, direttiva europea 13095

Caratteristiche della verniciatura

Vernici smalto in polvere termoindurente epossipoliestere, tinte colori scala RAL.

Ciclo deposizione smalto:

- Sgrassaggio con soluzione ad acqua calda a 40°C
- Fosfatazione a base di sali di fosfato di ferro
- Lavaggio in doppio ciclo continuo con soluzione ad acqua depurata tramite filtro a carboni attivi
- Asciugatura ed essiccazione in forno a 120°C
- Deposizione elettrostatica delle polveri con spessore minimo pari a 70 micron
- Fusione e reticolazione in forno a 180°C

Condizioni di servizio

Involucri per quadri B.T. con tensione ≤ 1000 V c.a. - ≤ 1500 V c.c.

Installazione

Ambiente interno posa fissa a pavimento.

Limiti di temperatura

Di funzionamento -5 +40 C°,

di stoccaggio -25 +55 C°

Umidità relativa 90% a +20 C°

Potenza termica dissipabile

Valori estrapolati secondo metodo norma CEI 17-43

Compatibilità elettromagnetica ECM

La compatibilità elettromagnetica non è contemplata dalla norma EN 62208. Si possono realizzare schermature idonee per l'attenuazione dei campi in relazione a specifiche esigenze.



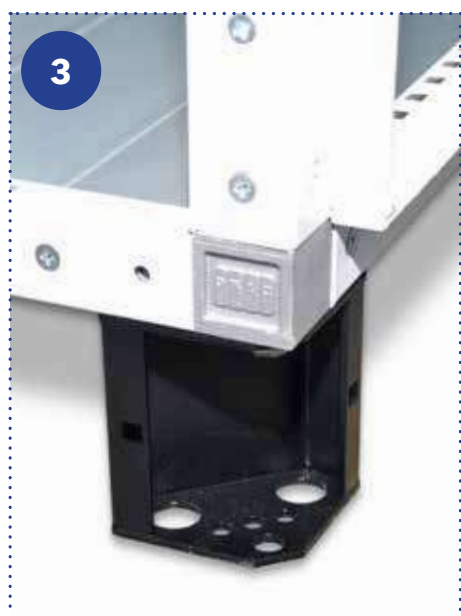
COMPONENTI DELLA STRUTTURA



GOLFARI DI SOLLEVAMENTO

Il sollevamento può avvenire mediante **golfari** per l'armadio singolo, o con **staffa di sollevamento** per due o più armadi in batteria.

Entrambi vengono fissati direttamente alla parte superiore del giunto filettato M12.



ZOCCOLO ANGOLARE

L'angolare zoccolo, grazie alla sua forma, permette il montaggio e il fissaggio a pavimento senza sollevare l'armadio o rimuovere la flangia di base.



STAFFE DI ACCOPPIAMENTO

L'accoppiamento di due o più armadi in batteria è effettuato con n. 8/10 viti M6 lungo altezza e profondità e tramite n. 2 staffe di accoppiamento in cima alla testata.



MANIGLIA GIREVOLE

La maniglia girevole conferisce all'armadio un design piacevole ed elegante.

La copertura scorrevole del cilindretto può essere personalizzata con loghi a discrezione del cliente.



RINFORZO

Grazie all'apposito rinforzo per gli zoccoli di altezza 200 mm è possibile movimentare l'armadio senza comprometterne la stabilità.





COMPONENTI DELLA STRUTTURA



CERNIERA

La cerniera permette lo smontaggio della porta senza estrarre il perno dell'asse, facilitando e velocizzando notevolmente l'operazione.



CHIUSURA

Il sistema di chiusura interamente in metallo conferisce la massima robustezza e le aste ritorte garantiscono un grado di protezione IP55 grazie ai 4 punti di chiusura.



BINARIO SUPERIORE ED INFERIORE

Il binario superiore ed inferiore per la piastra di montaggio viene utilizzato sia per l'inserimento frontale che per l'inserimento laterale.

Il binario è costruito in lamiera spessore 30/10 mm e conferisce grande rigidità, dando la possibilità di caricare pesi considerevoli sulla piastra.





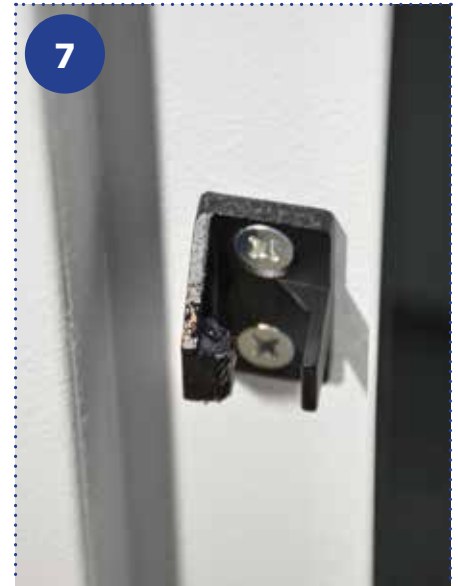
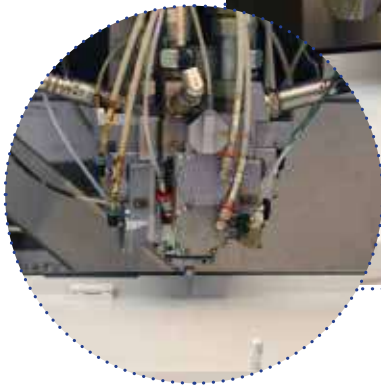
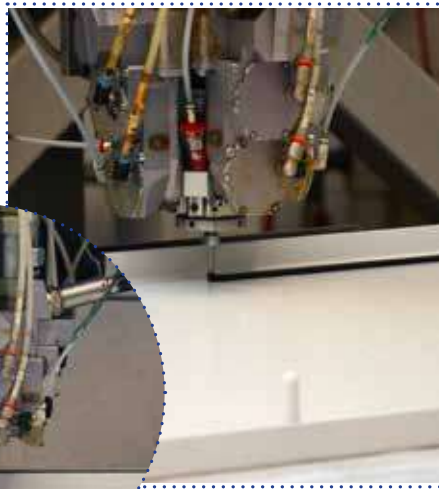
7

9

11

BLOCCO ASTA

I fermi per blocco asta in metallo evitano rotture o usure che precluderebbero la corretta chiusura della porta.



7

FILETTO M6

Tutte le pannellature dell'involucro e le porte sono dotate di un filetto ramato diametro M6 predisposto per il collegamento della messa a terra.



8

SUPPORTO PER TRASFORMATTORE

Il supporto per trasformatore può essere montato sia longitudinalmente (abbinabile alla pista di montaggio) sia trasversalmente.

Esso permette di caricare sul basamento carichi fino a 300 kg a coppia.



11

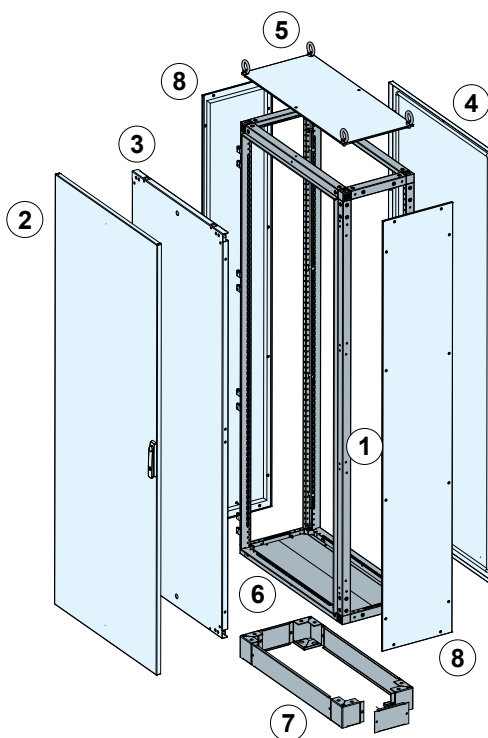
FLANGE DI BASE COMPONENTI

Le flange di base componibili permettono lo smontaggio funzionale di ogni parte a seconda della posizione stabilita per l'ingresso dei cavi.

Le flange sono intercambiabili e disponibili in tre versioni: componibile cieca, componibile passacavi e cieca in pezzo unico.



ARMADI COMPONENTI AS - Porta singola



Componenti inclusi

- Struttura (sp. 20/10 mm)
- Porta cieca singola / doppia (sp. 15/10 mm)
- Chiusura retro (sp. 15/10 mm)
- Tetto (sp. 15/10 mm)

Componenti da ordinare

- Piastra standard / maggiorata (sp. 25/10 mm)
- Chiusure laterali (sp. 12/10 mm)
- Kit unione armadi
- Flangia componibile/passacavi/cieca (sp. 15-20/10 mm)
- Zoccolo H 100/200 (sp. 30-15/10 mm)

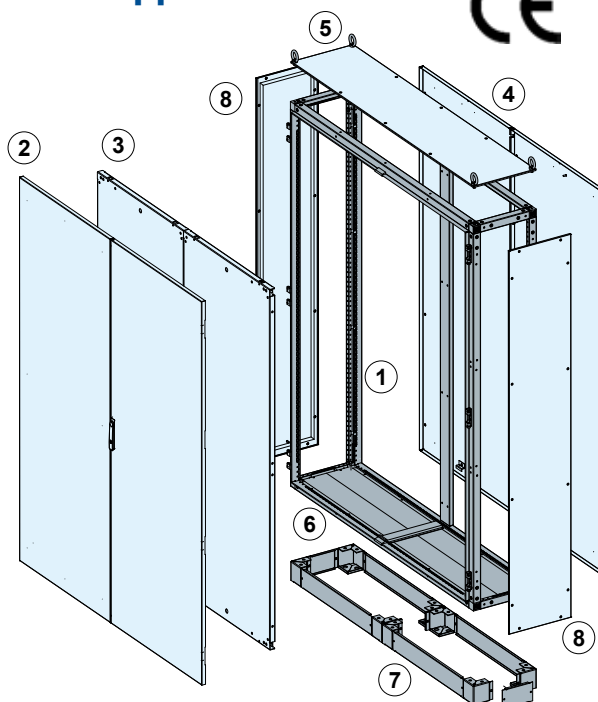
ARMADIO MONTATO	COMPONENTI INCLUSI					COMPONENTI DA ORDINARE										
	1			2	4	5	3		8	KIT	6			7		
	DIMENSIONI			PORTA CIECA	CHIUSURA RETRO	TETTO	PIASTRA		CHIUSURE LATERALI	UNIONE ARMADI	FLANGIA			ZOCOCCO		
	P	L	H				STD.	MAG.			COMP.	PAS.	CIECA	H100	H200	
AS4/616		600			4PS616	4RS616	4TS46	4MA616	4MM616	4FS416	4KA	4FA46	4FAP46	4FC46	4ZA1/46	4ZA2/46
AS4/816		800	1600		4PS816	4RS816	4TS48	4MA816	4MM816	4FS416	4KA	4FA48	4FAP48	4FC48	4ZA1/48	4ZA2/48
AS4/1016		1000			4PS1016	4RS1016	4TS410	4MA1016	4MM1016	4FS416	4KA	4FA410	4FAP410	4FC410	4ZA1/410	4ZA2/410
AS4/618		600			4PS618	4RS618	4TS46	4MA618	4MM618	4FS418	4KA	4FA46	4FAP46	4FC46	4ZA1/46	4ZA2/46
AS4/818		800	1800		4PS818	4RS818	4TS48	4MA818	4MM818	4FS418	4KA	4FA48	4FAP48	4FC48	4ZA1/48	4ZA2/48
AS4/1018		1000			4PS1018	4RS1018	4TS410	4MA1018	4MM1018	4FS418	4KA	4FA410	4FAP410	4FC410	4ZA1/410	4ZA2/410
AS4/620	400	600			4PS620	4RS620	4TS46	4MA620	4MM620	4FS420	4KA	4FA46	4FAP46	4FC46	4ZA1/46	4ZA2/46
AS4/820		800	2000		4PS820	4RS820	4TS48	4MA820	4MM820	4FS420	4KA	4FA48	4FAP48	4FC48	4ZA1/48	4ZA2/48
AS4/1020		1000			4PS1020	4RS1020	4TS410	4MA1020	4MM1020	4FS420	4KA	4FA410	4FAP410	4FC410	4ZA1/410	4ZA2/410
AS4/622		600			4PS622	4RS622	4TS46	4MA622	4MM622	4FS422	4KA	4FA46	4FAP46	4FC46	4ZA1/46	4ZA2/46
AS4/822		800	2200		4PS822	4RS822	4TS48	4MA822	4MM822	4FS422	4KA	4FA48	4FAP48	4FC48	4ZA1/48	4ZA2/48
AS4/1022		1000			4PS1022	4RS1022	4TS410	4MA1022	4MM1022	4FS422	4KA	4FA410	4FAP410	4FC410	4ZA1/410	4ZA2/410



ARMADIO MONTATO	COMPONENTI INCLUSI					COMPONENTI DA ORDINARE									
	1			2	4	5	3		8	KIT	6			7	
	DIMENSIONI			PORTA CIECA	CHIUSURA RETRO	TETTO	PIASTRA		CHIUSURE LATERALI	UNIONE ARMADI	FLANGIA			ZOCOLO	
P	L	H				STD.	MAG.			COMP.	PAS.	CIECA	H100	H200	
AS5/616	600			4PS616	4RS616	4TS56	4MA616	4MM616	4FS516	4KA	4FA56	4FAP56	4FC56	4ZA1/56	4ZA2/56
AS5/816	800	1600		4PS816	4RS816	4TS58	4MA816	4MM816	4FS516	4KA	4FA58	4FAP58	4FC58	4ZA1/58	4ZA2/58
AS5/1016	1000			4PS1016	4RS1016	4TS510	4MA1016	4MM1016	4FS516	4KA	4FA510	4FAP510	4FC510	4ZA1/510	4ZA2/510
AS5/618	600			4PS618	4RS618	4TS56	4MA618	4MM618	4FS518	4KA	4FA56	4FAP56	4FC56	4ZA1/56	4ZA2/56
AS5/818	800	1800		4PS818	4RS818	4TS58	4MA818	4MM818	4FS518	4KA	4FA58	4FAP58	4FC58	4ZA1/58	4ZA2/58
AS5/1018	1000			4PS1018	4RS1018	4TS510	4MA1018	4MM1018	4FS518	4KA	4FA510	4FAP510	4FC510	4ZA1/510	4ZA2/510
AS5/620	600		500	4PS620	4RS620	4TS56	4MA620	4MM620	4FS520	4KA	4FA56	4FAP56	4FC56	4ZA1/56	4ZA2/56
AS5/820	800	2000		4PS820	4RS820	4TS58	4MA820	4MM820	4FS520	4KA	4FA58	4FAP58	4FC58	4ZA1/58	4ZA2/58
AS5/1020	1000			4PS1020	4RS1020	4TS510	4MA1020	4MM1020	4FS520	4KA	4FA510	4FAP510	4FC510	4ZA1/510	4ZA2/510
AS5/622	600			4PS622	4RS622	4TS56	4MA622	4MM622	4FS522	4KA	4FA56	4FAP56	4FC56	4ZA1/56	4ZA2/56
AS5/822	800	2200		4PS822	4RS822	4TS58	4MA822	4MM822	4FS522	4KA	4FA58	4FAP58	4FC58	4ZA1/58	4ZA2/58
AS5/1022	1000			4PS1022	4RS1022	4TS510	4MA1022	4MM1022	4FS522	4KA	4FA510	4FAP510	4FC510	4ZA1/510	4ZA2/510
AS6/616	600			4PS616	4RS616	4TS66	4MA616	4MM616	4FS616	4KA	4FA66	4FAP66	4FC66	4ZA1/66	4ZA2/66
AS6/816	800	1600		4PS816	4RS816	4TS68	4MA816	4MM816	4FS616	4KA	4FA68	4FAP68	4FC68	4ZA1/68	4ZA2/68
AS6/1016	1000			4PS1016	4RS1016	4TS610	4MA1016	4MM1016	4FS616	4KA	4FA610	4FAP610	4FC610	4ZA1/610	4ZA2/610
AS6/618	600			4PS618	4RS618	4TS66	4MA618	4MM618	4FS618	4KA	4FA66	4FAP66	4FC66	4ZA1/66	4ZA2/66
AS6/818	800	1800		4PS818	4RS818	4TS68	4MA818	4MM818	4FS618	4KA	4FA68	4FAP68	4FC68	4ZA1/68	4ZA2/68
AS6/1018	1000		600	4PS1018	4RS1018	4TS610	4MA1018	4MM1018	4FS618	4KA	4FA610	4FAP610	4FC610	4ZA1/610	4ZA2/610
AS6/620	600			4PS620	4RS620	4TS66	4MA620	4MM620	4FS620	4KA	4FA66	4FAP66	4FC66	4ZA1/66	4ZA2/66
AS6/820	800	2000		4PS820	4RS820	4TS68	4MA820	4MM820	4FS620	4KA	4FA68	4FAP68	4FC68	4ZA1/68	4ZA2/68
AS6/1020	1000			4PS1020	4RS1020	4TS610	4MA1020	4MM1020	4FS620	4KA	4FA610	4FAP610	4FC610	4ZA1/610	4ZA2/610
AS6/622	600			4PS622	4RS622	4TS66	4MA622	4MM622	4FS622	4KA	4FA66	4FAP66	4FC66	4ZA1/66	4ZA2/66
AS6/822	800	2200		4PS822	4RS822	4TS68	4MA822	4MM822	4FS622	4KA	4FA68	4FAP68	4FC68	4ZA1/68	4ZA2/68
AS6/1022	1000			4PS1022	4RS1022	4TS610	4MA1022	4MM1022	4FS622	4KA	4FA610	4FAP610	4FC610	4ZA1/610	4ZA2/610
AS8/616	600			4PS616	4RS616	4TS86	4MA616	4MM616	4FS816	4KA	4FA86	4FAP86	4FC86	4ZA1/86	4ZA2/86
AS8/816	800	1600		4PS816	4RS816	4TS88	4MA816	4MM816	4FS816	4KA	4FA88	4FAP88	4FC88	4ZA1/88	4ZA2/88
AS8/1016	1000			4PS1016	4RS1016	4TS810	4MA1016	4MM1016	4FS816	4KA	4FA810	4FAP810	4FC810	4ZA1/810	4ZA2/810
AS8/618	600			4PS618	4RS618	4TS86	4MA618	4MM618	4FS818	4KA	4FA86	4FAP86	4FC86	4ZA1/86	4ZA2/86
AS8/818	800	1800		4PS818	4RS818	4TS88	4MA818	4MM818	4FS818	4KA	4FA88	4FAP88	4FC88	4ZA1/88	4ZA2/88
AS8/1018	1000		800	4PS1018	4RS1018	4TS810	4MA1018	4MM1018	4FS818	4KA	4FA810	4FAP810	4FC810	4ZA1/810	4ZA2/810
AS8/620	600			4PS620	4RS620	4TS86	4MA620	4MM620	4FS820	4KA	4FA86	4FAP86	4FC86	4ZA1/86	4ZA2/86
AS8/820	800	2000		4PS820	4RS820	4TS88	4MA820	4MM820	4FS820	4KA	4FA88	4FAP88	4FC88	4ZA1/88	4ZA2/88
AS8/1020	1000			4PS1020	4RS1020	4TS810	4MA1020	4MM1020	4FS820	4KA	4FA810	4FAP810	4FC810	4ZA1/810	4ZA2/810
AS8/622	600			4PS622	4RS622	4TS86	4MA622	4MM622	4FS822	4KA	4FA86	4FAP86	4FC86	4ZA1/86	4ZA2/86
AS8/822	800	2200		4PS822	4RS822	4TS88	4MA822	4MM822	4FS822	4KA	4FA88	4FAP88	4FC88	4ZA1/88	4ZA2/88
AS8/1022	1000			4PS1022	4RS1022	4TS810	4MA1022	4MM1022	4FS822	4KA	4FA810	4FAP810	4FC810	4ZA1/810	4ZA2/810
AS10/616	600			4PS616	4RS616	4TS86	4MA616	4MM616	4FS1016	4KA	4FA106	4FAP106	4FC106	4ZA1/106	4ZA2/106
AS10/816	800	1600		4PS816	4RS816	4TS88	4MA816	4MM816	4FS1016	4KA	4FA108	4FAP108	4FC108	4ZA1/108	4ZA2/108
AS10/1016	1000			4PS1016	4RS1016	4TS810	4MA1016	4MM1016	4FS1016	4KA	4FA1010	4FAP1010	4FC1010	4ZA1/1010	4ZA2/1010
AS10/618	600			4PS618	4RS618	4TS86	4MA618	4MM618	4FS1018	4KA	4FA106	4FAP106	4FC106	4ZA1/106	4ZA2/106
AS10/818	800	1800		4PS818	4RS818	4TS88	4MA818	4MM818	4FS1018	4KA	4FA108	4FAP108	4FC108	4ZA1/108	4ZA2/108
AS10/1018	1000		1000	4PS1018	4RS1018	4TS810	4MA1018	4MM1018	4FS1018	4KA	4FA1010	4FAP1010	4FC1010	4ZA1/1010	4ZA2/1010
AS10/620	600			4PS620	4RS620	4TS86	4MA620	4MM620	4FS1020	4KA	4FA106	4FAP106	4FC106	4ZA1/106	4ZA2/106
AS10/820	800	2000		4PS820	4RS820	4TS88	4MA820	4MM820	4FS1020	4KA	4FA108	4FAP108	4FC108	4ZA1/108	4ZA2/108
AS10/1020	1000			4PS1020	4RS1020	4TS810	4MA1020	4MM1020	4FS1020	4KA	4FA1010	4FAP1010	4FC1010	4ZA1/1010	4ZA2/1010
AS10/622	600			4PS622	4RS622	4TS86	4MA622	4MM622	4FS1022	4KA	4FA106	4FAP106	4FC106	4ZA1/106	4ZA2/106
AS10/822	800	2200		4PS822	4RS822	4TS88	4MA822	4MM822	4FS1022	4KA	4FA108	4FAP108	4FC108	4ZA1/108	4ZA2/108
AS10/1022	1000			4PS1022	4RS1022	4TS810	4MA1022	4MM1022	4FS1022	4KA	4FA1010	4FAP1010	4FC1010	4ZA1/1010	4ZA2/1010



ARMADI COMPONENTI ASD - Porta doppia



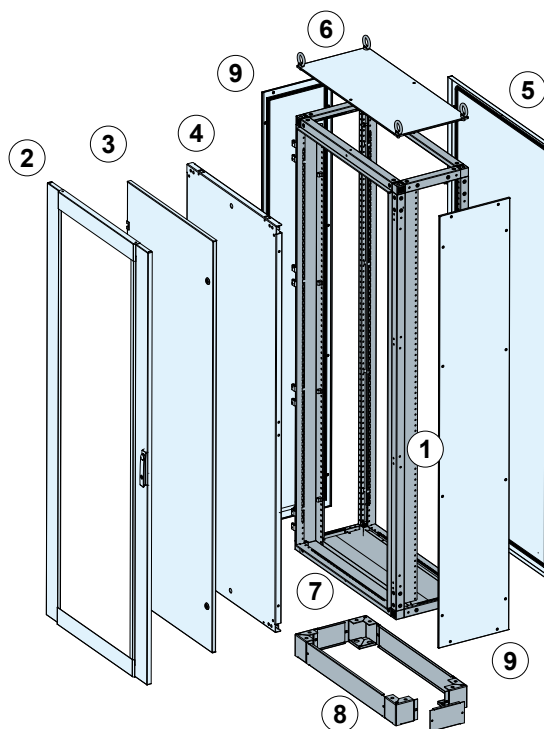
ARMADIO MONTATO	COMPONENTI INCLUSI					COMPONENTI DA ORDINARE									
	1			2	4	5	3		8	KIT	6			7	
	DIMENSIONI			PORTA CIECA	CHIUSURA RETRO	TETTO	PIASTRA		CHIUSURE LATERALI	UNIONE ARMADI	FLANGIA			ZOCCHOLO	
	P	L	H				STD.	MAG.			COMP.	PAS.	CIECA	H100	H200
ASD4/816	800			4PSD816	4RS816	4TS48	4MA816	4MM816	4FS416	4KA	4FA48	4FAP48	4FC48	4ZA1/48	4ZA2/48
ASD4/1016	1000		1600	4PSD1016	4RS1016	4TS410	4MA1016	4MM1016	4FS416	4KA	4FA410	4FAP410	4FC410	4ZA1/410	4ZA2/410
ASD4/1216	1200			4PSD1216	4RS1216D	4TS412	4MA1216	4MM1216	4FS416	4KA	4FA412	4FAP412	4FC412	4ZA1/412	4ZA2/412
ASD4/1616	1600			4PSD1616	4RS1616D	4TS416	4MA1616	4MM1616	4FS416	4KA	4FA416	4FAP416	4FC416	4ZA1/416	4ZA2/416
ASD4/818	800			4PSD818	4RS818	4TS48	4MA818	4MM818	4FS418	4KA	4FA48	4FAP48	4FC48	4ZA1/48	4ZA2/48
ASD4/1018	1000		1800	4PSD1018	4RS1018	4TS410	4MA1018	4MM1018	4FS418	4KA	4FA410	4FAP410	4FC410	4ZA1/410	4ZA2/410
ASD4/1218	1200			4PSD1218	4RS1218D	4TS412	4MA1218	4MM1218	4FS418	4KA	4FA412	4FAP412	4FC412	4ZA1/412	4ZA2/412
ASD4/1618	1600			4PSD1618	4RS1618D	4TS416	4MA1618	4MM1618	4FS418	4KA	4FA416	4FAP416	4FC416	4ZA1/416	4ZA2/416
ASD4/820	800	400		4PSD820	4RS820	4TS48	4MA820	4MM820	4FS420	4KA	4FA48	4FAP48	4FC48	4ZA1/48	4ZA2/48
ASD4/1020	1000		2000	4PSD1020	4RS1020	4TS410	4MA1020	4MM1020	4FS420	4KA	4FA410	4FAP410	4FC410	4ZA1/410	4ZA2/410
ASD4/1220	1200			4PSD1220	4RS1220D	4TS412	4MA1220	4MM1220	4FS420	4KA	4FA412	4FAP412	4FC412	4ZA1/412	4ZA2/412
ASD4/1620	1600			4PSD1620	4RS1620D	4TS416	4MA1620	4MM1620	4FS420	4KA	4FA416	4FAP416	4FC416	4ZA1/416	4ZA2/416
ASD4/822	800			4PSD822	4RS822	4TS48	4MA822	4MM822	4FS422	4KA	4FA48	4FAP48	4FC48	4ZA1/48	4ZA2/48
ASD4/1022	1000		2200	4PSD1022	4RS1022	4TS410	4MA1022	4MM1022	4FS422	4KA	4FA410	4FAP410	4FC410	4ZA1/410	4ZA2/410
ASD4/1222	1200			4PSD1222	4RS1222D	4TS412	4MA1222	4MM1222	4FS422	4KA	4FA412	4FAP412	4FC412	4ZA1/412	4ZA2/412
ASD4/1622	1600			4PSD1622	4RS1622D	4TS416	4MA1622	4MM1622	4FS422	4KA	4FA416	4FAP416	4FC416	4ZA1/416	4ZA2/416
ASD5/816	800			4PSD816	4RS816	4TS58	4MA816	4MM816	4FS516	4KA	4FA58	4FAP58	4FC58	4ZA1/58	4ZA2/58
ASD5/1016	1000		1600	4PSD1016	4RS1016	4TS510	4MA1016	4MM1016	4FS516	4KA	4FA510	4FAP510	4FC510	4ZA1/510	4ZA2/510
ASD5/1216	1200			4PSD1216	4RS1216D	4TS512	4MA1216	4MM1216	4FS516	4KA	4FA512	4FAP512	4FC512	4ZA1/512	4ZA2/512
ASD5/1616	1600			4PSD1616	4RS1616D	4TS516	4MA1616	4MM1616	4FS516	4KA	4FA516	4FAP516	4FC516	4ZA1/516	4ZA2/516
ASD5/818	800			4PSD818	4RS818	4TS58	4MA818	4MM818	4FS518	4KA	4FA58	4FAP58	4FC58	4ZA1/58	4ZA2/58
ASD5/1018	1000		1800	4PSD1018	4RS1018	4TS510	4MA1018	4MM1018	4FS518	4KA	4FA510	4FAP510	4FC510	4ZA1/510	4ZA2/510
ASD5/1218	1200			4PSD1218	4RS1218D	4TS512	4MA1218	4MM1218	4FS518	4KA	4FA512	4FAP512	4FC512	4ZA1/512	4ZA2/512
ASD5/1618	1600			4PSD1618	4RS1618D	4TS516	4MA1618	4MM1618	4FS518	4KA	4FA516	4FAP516	4FC516	4ZA1/516	4ZA2/516
ASD5/820	800	500		4PSD820	4RS820	4TS58	4MA820	4MM820	4FS520	4KA	4FA58	4FAP58	4FC58	4ZA1/58	4ZA2/58
ASD5/1020	1000		2000	4PSD1020	4RS1020	4TS510	4MA1020	4MM1020	4FS520	4KA	4FA510	4FAP510	4FC510	4ZA1/510	4ZA2/510
ASD5/1220	1200			4PSD1220	4RS1220D	4TS512	4MA1220	4MM1220	4FS520	4KA	4FA512	4FAP512	4FC512	4ZA1/512	4ZA2/512
ASD5/1620	1600			4PSD1620	4RS1620D	4TS516	4MA1620	4MM1620	4FS520	4KA	4FA516	4FAP516	4FC516	4ZA1/516	4ZA2/516
ASD5/822	800			4PSD822	4RS822	4TS58	4MA822	4MM822	4FS522	4KA	4FA58	4FAP58	4FC58	4ZA1/58	4ZA2/58
ASD5/1022	1000		2200	4PSD1022	4RS1022	4TS510	4MA1022	4MM1022	4FS522	4KA	4FA510	4FAP510	4FC510	4ZA1/510	4ZA2/510
ASD5/1222	1200			4PSD1222	4RS1222D	4TS512	4MA1222	4MM1222	4FS522	4KA	4FA512	4FAP512	4FC512	4ZA1/512	4ZA2/512
ASD5/1622	1600			4PSD1622	4RS1622D	4TS516	4MA1622	4MM1622	4FS522	4KA	4FA516	4FAP516	4FC516	4ZA1/516	4ZA2/516



ARMADIO MONTATO	COMPONENTI INCLUSI					COMPONENTI DA ORDINARE									
	1			2	4	5	3		8	KIT	6			7	
	DIMENSIONI			PORTA CIECA	CHIUSURA RETRO	TETTO	PIASTRA		CHIUSURE LATERALI	UNIONE ARMADI	FLANGIA			ZOCOLO	
	P	L	H				STD.	MAG.			COMP.	PAS.	CIECA	H100	H200
ASD6/816	800			4PSD816	4RS816	4TS68	4MA816	4MM816	4FS616	4KA	4FA68	4FAP68	4FC68	4ZA1/68	4ZA2/68
ASD6/1016	1000			4PSD1016	4RS1016	4TS610	4MA1016	4MM1016	4FS616	4KA	4FA610	4FAP610	4FC610	4ZA1/610	4ZA2/610
ASD6/1216	1200	1600		4PSD1216	4RS1216D	4TS612	4MA1216	4MM1216	4FS616	4KA	4FA612	4FAP612	4FC612	4ZA1/612	4ZA2/612
ASD6/1616	1600			4PSD1616	4RS1616D	4TS616	4MA1616	4MM1616	4FS616	4KA	4FA616	4FAP616	4FC616	4ZA1/616	4ZA2/616
ASD6/818	800			4PSD818	4RS818	4TS68	4MA818	4MM818	4FS618	4KA	4FA68	4FAP68	4FC68	4ZA1/68	4ZA2/68
ASD6/1018	1000			4PSD1018	4RS1018	4TS610	4MA1018	4MM1018	4FS618	4KA	4FA610	4FAP610	4FC610	4ZA1/610	4ZA2/610
ASD6/1218	1200	1800		4PSD1218	4RS1218D	4TS612	4MA1218	4MM1218	4FS618	4KA	4FA612	4FAP612	4FC612	4ZA1/612	4ZA2/612
ASD6/1618	1600			4PSD1618	4RS1618D	4TS616	4MA1618	4MM1618	4FS618	4KA	4FA616	4FAP616	4FC616	4ZA1/616	4ZA2/616
ASD6/820	800	600		4PSD820	4RS820	4TS68	4MA820	4MM820	4FS620	4KA	4FA68	4FAP68	4FC68	4ZA1/68	4ZA2/68
ASD6/1020	1000			4PSD1020	4RS1020	4TS610	4MA1020	4MM1020	4FS620	4KA	4FA610	4FAP610	4FC610	4ZA1/610	4ZA2/610
ASD6/1220	1200	2000		4PSD1220	4RS1220D	4TS612	4MA1220	4MM1220	4FS620	4KA	4FA612	4FAP612	4FC612	4ZA1/612	4ZA2/612
ASD6/1620	1600			4PSD1620	4RS1620D	4TS616	4MA1620	4MM1620	4FS620	4KA	4FA616	4FAP616	4FC616	4ZA1/616	4ZA2/616
ASD6/822	800			4PSD822	4RS822	4TS68	4MA822	4MM822	4FS622	4KA	4FA68	4FAP68	4FC68	4ZA1/68	4ZA2/68
ASD6/1022	1000			4PSD1022	4RS1022	4TS610	4MA1022	4MM1022	4FS622	4KA	4FA610	4FAP610	4FC610	4ZA1/610	4ZA2/610
ASD6/1222	1200	2200		4PSD1222	4RS1222D	4TS612	4MA1222	4MM1222	4FS622	4KA	4FA612	4FAP612	4FC612	4ZA1/612	4ZA2/612
ASD6/1622	1600			4PSD1622	4RS1622D	4TS616	4MA1622	4MM1622	4FS622	4KA	4FA616	4FAP616	4FC616	4ZA1/616	4ZA2/616
ASD8/816	800			4PSD816	4RS816	4TS88	4MA816	4MM816	4FS816	4KA	4FA88	4FAP88	4FC88	4ZA1/88	4ZA2/88
ASD8/1016	1000			4PSD1016	4RS1016	4TS810	4MA1016	4MM1016	4FS816	4KA	4FA810	4FAP810	4FC810	4ZA1/810	4ZA2/810
ASD8/1216	1200	1600		4PSD1216	4RS1216D	4TS812	4MA1216	4MM1216	4FS816	4KA	4FA812	4FAP812	4FC812	4ZA1/812	4ZA2/812
ASD8/1616	1600			4PSD1616	4RS1616D	4TS816	4MA1616	4MM1616	4FS816	4KA	4FA816	4FAP816	4FC816	4ZA1/816	4ZA2/816
ASD8/818	800			4PSD818	4RS818	4TS88	4MA818	4MM818	4FS818	4KA	4FA88	4FAP88	4FC88	4ZA1/88	4ZA2/88
ASD8/1018	1000			4PSD1018	4RS1018	4TS810	4MA1018	4MM1018	4FS818	4KA	4FA810	4FAP810	4FC810	4ZA1/810	4ZA2/810
ASD8/1218	1200	1800		4PSD1218	4RS1218D	4TS812	4MA1218	4MM1218	4FS818	4KA	4FA812	4FAP812	4FC812	4ZA1/812	4ZA2/812
ASD8/1618	1600			4PSD1618	4RS1618D	4TS816	4MA1618	4MM1618	4FS818	4KA	4FA816	4FAP816	4FC816	4ZA1/816	4ZA2/816
ASD8/820	800	800		4PSD820	4RS820	4TS88	4MA820	4MM820	4FS820	4KA	4FA88	4FAP88	4FC88	4ZA1/88	4ZA2/88
ASD8/1020	1000			4PSD1020	4RS1020	4TS810	4MA1020	4MM1020	4FS820	4KA	4FA810	4FAP810	4FC810	4ZA1/810	4ZA2/810
ASD8/1220	1200	2000		4PSD1220	4RS1220D	4TS812	4MA1220	4MM1220	4FS820	4KA	4FA812	4FAP812	4FC812	4ZA1/812	4ZA2/812
ASD8/1620	1600			4PSD1620	4RS1620D	4TS816	4MA1620	4MM1620	4FS820	4KA	4FA816	4FAP816	4FC816	4ZA1/816	4ZA2/816
ASD8/822	800			4PSD822	4RS822	4TS88	4MA822	4MM822	4FS822	4KA	4FA88	4FAP88	4FC88	4ZA1/88	4ZA2/88
ASD8/1022	1000			4PSD1022	4RS1022	4TS810	4MA1022	4MM1022	4FS822	4KA	4FA810	4FAP810	4FC810	4ZA1/810	4ZA2/810
ASD8/1222	1200	2200		4PSD1222	4RS1222D	4TS812	4MA1222	4MM1222	4FS822	4KA	4FA812	4FAP812	4FC812	4ZA1/812	4ZA2/812
ASD8/1622	1600			4PSD1622	4RS1622D	4TS816	4MA1622	4MM1622	4FS822	4KA	4FA816	4FAP816	4FC816	4ZA1/816	4ZA2/816
ASD10/816	800			4PSD816	4RS816	4TS108	4MA816	4MM816	4FS1016	4KA	4FA108	4FAP108	4FC108	4ZA1/108	4ZA2/108
ASD10/1016	1000			4PSD1016	4RS1016	4TS1010	4MA1016	4MM1016	4FS1016	4KA	4FA1010	4FAP1010	4FC1010	4ZA1/1010	4ZA2/1010
ASD10/1216	1200	1600		4PSD1216	4RS1216D	4TS1012	4MA1216	4MM1216	4FS1016	4KA	4FA1012	4FAP1012	4FC1012	4ZA1/1012	4ZA2/1012
ASD10/1616	1600			4PSD1616	4RS1616D	4TS1016	4MA1616	4MM1616	4FS1016	4KA	4FA1016	4FAP1016	4FC1016	4ZA1/1016	4ZA2/1016
ASD10/818	800			4PSD818	4RS818	4TS108	4MA818	4MM818	4FS1018	4KA	4FA108	4FAP108	4FC108	4ZA1/108	4ZA2/108
ASD10/1018	1000			4PSD1018	4RS1018	4TS1010	4MA1018	4MM1018	4FS1018	4KA	4FA1010	4FAP1010	4FC1010	4ZA1/1010	4ZA2/1010
ASD10/1218	1200	1800		4PSD1218	4RS1218D	4TS1012	4MA1218	4MM1218	4FS1018	4KA	4FA1012	4FAP1012	4FC1012	4ZA1/1012	4ZA2/1012
ASD10/1618	1600			4PSD1618	4RS1618D	4TS1016	4MA1618	4MM1618	4FS1018	4KA	4FA1016	4FAP1016	4FC1016	4ZA1/1016	4ZA2/1016
ASD10/820	800	1000		4PSD820	4RS820	4TS108	4MA820	4MM820	4FS1020	4KA	4FA108	4FAP108	4FC108	4ZA1/108	4ZA2/108
ASD10/1020	1000			4PSD1020	4RS1020	4TS1010	4MA1020	4MM1020	4FS1020	4KA	4FA1010	4FAP1010	4FC1010	4ZA1/1010	4ZA2/1010
ASD10/1220	1200	2000		4PSD1220	4RS1220D	4TS1012	4MA1220	4MM1220	4FS1020	4KA	4FA1012	4FAP1012	4FC1012	4ZA1/1012	4ZA2/1012
ASD10/1620	1600			4PSD1620	4RS1620D	4TS1016	4MA1620	4MM1620	4FS1020	4KA	4FA1016	4FAP1016	4FC1016	4ZA1/1016	4ZA2/1016
ASD10/822	800			4PSD822	4RS822	4TS108	4MA822	4MM822	4FS1022	4KA	4FA108	4FAP108	4FC108	4ZA1/108	4ZA2/108
ASD10/1022	1000			4PSD1022	4RS1022	4TS1010	4MA1022	4MM1022	4FS1022	4KA	4FA1010	4FAP1010	4FC1010	4ZA1/1010	4ZA2/1010
ASD10/1222	1200	2200		4PSD1222	4RS1222D	4TS1012	4MA1222	4MM1222	4FS1022	4KA	4FA1012	4FAP1012	4FC1012	4ZA1/1012	4ZA2/1012
ASD10/1622	1600			4PSD1622	4RS1622D	4TS1016	4MA1622	4MM1622	4FS1022	4KA	4FA1016	4FAP1016	4FC1016	4ZA1/1016	4ZA2/1016



ARMADI COMPONENTI AST - Porta trasparente



Componenti inclusi

- Struttura (sp. 20/10 mm)
- Porta trasparente (sp. 15/10 mm)
- Controporta (sp. 15/10 mm)
- Chiusura retro (sp. 15/10 mm)
- Tetto (sp. 15/10 mm)

Componenti da ordinare

- Piastra standard / maggiorata (sp. 25/10 mm)
- Chiusure laterali (sp. 12/10 mm)
- Kit unione armadi
- Flangia componibile/passacavi/cieca (sp. 15-20/10 mm)
- Zoccolo H 100/200 (sp. 30-15/10 mm)

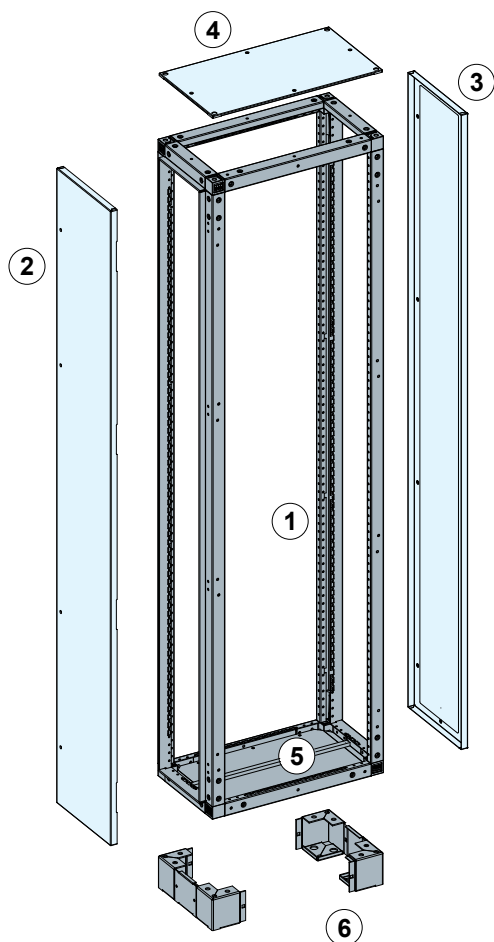
ARMADIO MONTATO	COMPONENTI INCLUSI						COMPONENTI DA ORDINARE									
	1			2	3	5	6	4		9	KIT	7			8	
	DIMENSIONI			PORTA TRASP.	CONTRO PORTA	CHIUS. RETRO	TETTO	PIASTRA		CHIUS. LAT.	UNIONE ARMADI	FLANGIA			ZOCOLO	
	P	L	H					STD.	MAG.			COMP.	PAS.	CIECA	H100	H200
AST4/616	600			4PTS616	4CP616	4RS616	4TS46	4MA616	4MM616	4FS416	4KA	4FA46	4FAP46	4FC46	4ZA1/46	4ZA2/46
AST4/816	800	1600		4PTS816	4CP816	4RS816	4TS48	4MA816	4MM816	4FS416	4KA	4FA48	4FAP48	4FC48	4ZA1/48	4ZA2/48
AST4/1016	1000			4PTS1016	4CP1016	4RS1016	4TS410	4MA1016	4MM1016	4FS416	4KA	4FA410	4FAP410	4FC410	4ZA1/410	4ZA2/410
AST4/618	600			4PTS618	4CP618	4RS618	4TS46	4MA618	4MM618	4FS418	4KA	4FA46	4FAP46	4FC46	4ZA1/46	4ZA2/46
AST4/818	800	1800		4PTS818	4CP818	4RS818	4TS48	4MA818	4MM818	4FS418	4KA	4FA48	4FAP48	4FC48	4ZA1/48	4ZA2/48
AST4/1018	1000			4PTS1018	4CP1018	4RS1018	4TS410	4MA1018	4MM1018	4FS418	4KA	4FA410	4FAP410	4FC410	4ZA1/410	4ZA2/410
AST4/620	600		400	4PTS620	4CP620	4RS620	4TS46	4MA620	4MM620	4FS420	4KA	4FA46	4FAP46	4FC46	4ZA1/46	4ZA2/46
AST4/820	800	2000		4PTS820	4CP820	4RS820	4TS48	4MA820	4MM820	4FS420	4KA	4FA48	4FAP48	4FC48	4ZA1/48	4ZA2/48
AST4/1020	1000			4PTS1020	4CP1020	4RS1020	4TS410	4MA1020	4MM1020	4FS420	4KA	4FA410	4FAP410	4FC410	4ZA1/410	4ZA2/410
AST4/622	600			4PTS622	4CP622	4RS622	4TS46	4MA622	4MM622	4FS422	4KA	4FA46	4FAP46	4FC46	4ZA1/46	4ZA2/46
AST4/822	800	2200		4PTS822	4CP822	4RS822	4TS48	4MA822	4MM822	4FS422	4KA	4FA48	4FAP48	4FC48	4ZA1/48	4ZA2/48
AST4/1022	1000			4PTS1022	4CP1022	4RS1022	4TS410	4MA1022	4MM1022	4FS422	4KA	4FA410	4FAP410	4FC410	4ZA1/410	4ZA2/410



ARMADIO MONTATO	COMPONENTI INCLUSI						COMPONENTI DA ORDINARE									
	1			2	3	5	6	4		9	KIT	7			8	
	DIMENSIONI			PORTA TRASP.	CONTRO PORTA	CHIUS. RETRO	TETTO	PIASTRA		CHIUS. LAT.	UNIONE ARMADI	FLANGIA			ZOCOLO	
P	L	H					STD.	MAG.			COMP.	PAS.	CIECA	H100	H200	
AST5/616	600			4PTS616	4CP616	4RS616	4TS56	4MA616	4MM616	4FS516	4KA	4FA56	4FAP56	4FC56	4ZA1/56	4ZA2/56
AST5/816	800	1600		4PTS816	4CP618	4RS816	4TS58	4MA816	4MM816	4FS516	4KA	4FA58	4FAP58	4FC58	4ZA1/58	4ZA2/58
AST5/1016	1000			4PTS1016	4CP1016	4RS1016	4TS510	4MA1016	4MM1016	4FS516	4KA	4FA510	4FAP510	4FC510	4ZA1/510	4ZA2/510
AST5/618	600			4PTS618	4CP618	4RS618	4TS56	4MA618	4MM618	4FS518	4KA	4FA56	4FAP56	4FC56	4ZA1/56	4ZA2/56
AST5/818	800	1800		4PTS818	4CP818	4RS818	4TS58	4MA818	4MM818	4FS518	4KA	4FA58	4FAP58	4FC58	4ZA1/58	4ZA2/58
AST5/1018	1000			4PTS1018	4CP1018	4RS1018	4TS510	4MA1018	4MM1018	4FS518	4KA	4FA510	4FAP510	4FC510	4ZA1/510	4ZA2/510
AST5/620	600		500	4PTS620	4CP620	4RS620	4TS56	4MA620	4MM620	4FS520	4KA	4FA56	4FAP56	4FC56	4ZA1/56	4ZA2/56
AST5/820	800	2000		4PTS820	4CP820	4RS820	4TS58	4MA820	4MM820	4FS520	4KA	4FA58	4FAP58	4FC58	4ZA1/58	4ZA2/58
AST5/1020	1000			4PTS1020	4CP1020	4RS1020	4TS510	4MA1020	4MM1020	4FS520	4KA	4FA510	4FAP510	4FC510	4ZA1/510	4ZA2/510
AST5/622	600			4PTS622	4CP622	4RS622	4TS56	4MA622	4MM622	4FS522	4KA	4FA56	4FAP56	4FC56	4ZA1/56	4ZA2/56
AST5/822	800	2200		4PTS822	4CP822	4RS822	4TS58	4MA822	4MM822	4FS522	4KA	4FA58	4FAP58	4FC58	4ZA1/58	4ZA2/58
AST5/1022	1000			4PTS1022	4CP1022	4RS1022	4TS510	4MA1022	4MM1022	4FS522	4KA	4FA510	4FAP510	4FC510	4ZA1/510	4ZA2/510
AST6/616	600			4PTS616	4CP616	4RS616	4TS66	4MA616	4MM616	4FS616	4KA	4FA66	4FAP66	4FC66	4ZA1/66	4ZA2/66
AST6/816	800	1600		4PTS816	4CP816	4RS816	4TS68	4MA816	4MM816	4FS616	4KA	4FA68	4FAP68	4FC68	4ZA1/68	4ZA2/68
AST6/1016	1000			4PTS1016	4CP1016	4RS1016	4TS610	4MA1016	4MM1016	4FS616	4KA	4FA610	4FAP610	4FC610	4ZA1/610	4ZA2/610
AST6/618	600			4PTS618	4CP618	4RS618	4TS66	4MA618	4MM618	4FS618	4KA	4FA66	4FAP66	4FC66	4ZA1/66	4ZA2/66
AST6/818	800	1800		4PTS818	4CP818	4RS818	4TS68	4MA818	4MM818	4FS618	4KA	4FA68	4FAP68	4FC68	4ZA1/68	4ZA2/68
AST6/1018	1000		600	4PTS1018	4CP1018	4RS1018	4TS610	4MA1018	4MM1018	4FS618	4KA	4FA610	4FAP610	4FC610	4ZA1/610	4ZA2/610
AST6/620	600			4PTS620	4CP620	4RS620	4TS66	4MA620	4MM620	4FS620	4KA	4FA66	4FAP66	4FC66	4ZA1/66	4ZA2/66
AST6/820	800	2000		4PTS820	4CP820	4RS820	4TS68	4MA820	4MM820	4FS620	4KA	4FA68	4FAP68	4FC68	4ZA1/68	4ZA2/68
AST6/1020	1000			4PTS1020	4CP1020	4RS1020	4TS610	4MA1020	4MM1020	4FS620	4KA	4FA610	4FAP610	4FC610	4ZA1/610	4ZA2/610
AST6/622	600			4PTS622	4CP622	4RS622	4TS66	4MA622	4MM622	4FS622	4KA	4FA66	4FAP66	4FC66	4ZA1/66	4ZA2/66
AST6/822	800	2200		4PTS822	4CP822	4RS822	4TS68	4MA822	4MM822	4FS622	4KA	4FA68	4FAP68	4FC68	4ZA1/68	4ZA2/68
AST6/1022	1000			4PTS1022	4CP1022	4RS1022	4TS610	4MA1022	4MM1022	4FS622	4KA	4FA610	4FAP610	4FC610	4ZA1/610	4ZA2/610
AST8/616	600			4PTS616	4CP616	4RS616	4TS86	4MA616	4MM616	4FS816	4KA	4FA86	4FAP86	4FC86	4ZA1/86	4ZA2/86
AST8/816	800	1600		4PTS816	4CP816	4RS816	4TS88	4MA816	4MM816	4FS816	4KA	4FA88	4FAP88	4FC88	4ZA1/88	4ZA2/88
AST8/1016	1000			4PTS1016	4CP1016	4RS1016	4TS810	4MA1016	4MM1016	4FS816	4KA	4FA810	4FAP810	4FC810	4ZA1/810	4ZA2/810
AST8/618	600			4PTS618	4CP618	4RS618	4TS86	4MA618	4MM618	4FS818	4KA	4FA86	4FAP86	4FC86	4ZA1/86	4ZA2/86
AST8/818	800	1800		4PTS818	4CP818	4RS818	4TS88	4MA818	4MM818	4FS818	4KA	4FA88	4FAP88	4FC88	4ZA1/88	4ZA2/88
AST8/1018	1000			4PTS1018	4CP1018	4RS1018	4TS810	4MA1018	4MM1018	4FS818	4KA	4FA810	4FAP810	4FC810	4ZA1/810	4ZA2/810
AST8/620	600		800	4PTS620	4CP620	4RS620	4TS86	4MA620	4MM620	4FS820	4KA	4FA86	4FAP86	4FC86	4ZA1/86	4ZA2/86
AST8/820	800	2000		4PTS820	4CP820	4RS820	4TS88	4MA820	4MM820	4FS820	4KA	4FA88	4FAP88	4FC88	4ZA1/88	4ZA2/88
AST8/1020	1000			4PTS1020	4CP1020	4RS1020	4TS810	4MA1020	4MM1020	4FS820	4KA	4FA810	4FAP810	4FC810	4ZA1/810	4ZA2/810
AST8/622	600			4PTS622	4CP622	4RS622	4TS86	4MA622	4MM622	4FS822	4KA	4FA86	4FAP86	4FC86	4ZA1/86	4ZA2/86
AST8/822	800	2200		4PTS822	4CP822	4RS822	4TS88	4MA822	4MM822	4FS822	4KA	4FA88	4FAP88	4FC88	4ZA1/88	4ZA2/88
AST8/1022	1000			4PTS1022	4CP1022	4RS1022	4TS810	4MA1022	4MM1022	4FS822	4KA	4FA810	4FAP810	4FC810	4ZA1/810	4ZA2/810
AST10/616	600			4PTS616	4CP616	4RS616	4TS86	4MA616	4MM616	4FS1016	4KA	4FA106	4FAP106	4FC106	4ZA1/106	4ZA2/106
AST10/816	800	1600		4PTS816	4CP816	4RS816	4TS88	4MA816	4MM816	4FS1016	4KA	4FA108	4FAP108	4FC108	4ZA1/108	4ZA2/108
AST10/1016	1000			4PTS1016	4CP1016	4RS1016	4TS810	4MA1016	4MM1016	4FS1016	4KA	4FA1010	4FAP1010	4FC1010	4ZA1/1010	4ZA2/1010
AST10/618	600			4PTS618	4CP618	4RS618	4TS86	4MA618	4MM618	4FS1018	4KA	4FA106	4FAP106	4FC106	4ZA1/106	4ZA2/106
AST10/818	800	1800		4PTS818	4CP818	4RS818	4TS88	4MA818	4MM818	4FS1018	4KA	4FA108	4FAP108	4FC108	4ZA1/108	4ZA2/108
AST10/1018	1000		1000	4PTS1018	4CP1018	4RS1018	4TS810	4MA1018	4MM1018	4FS1018	4KA	4FA1010	4FAP1010	4FC1010	4ZA1/1010	4ZA2/1010
AST10/620	600			4PTS620	4CP620	4RS620	4TS86	4MA620	4MM620	4FS1020	4KA	4FA106	4FAP106	4FC106	4ZA1/106	4ZA2/106
AST10/820	800	2000		4PTS820	4CP820	4RS820	4TS88	4MA820	4MM820	4FS1020	4KA	4FA108	4FAP108	4FC108	4ZA1/108	4ZA2/108
AST10/1020	1000			4PTS1020	4CP1020	4RS1020	4TS810	4MA1020	4MM1020	4FS1020	4KA	4FA1010	4FAP1010	4FC1010	4ZA1/1010	4ZA2/1010
AST10/622	600			4PTS622	4CP622	4RS622	4TS86	4MA622	4MM622	4FS1022	4KA	4FA106	4FAP106	4FC106	4ZA1/106	4ZA2/106
AST10/822	800	2200		4PTS822	4CP822	4RS822	4TS88	4MA822	4MM822	4FS1022	4KA	4FA108	4FAP108	4FC108	4ZA1/108	4ZA2/108
AST10/1022	1000			4PTS1022	4CP1022	4RS1022	4TS810	4MA1022	4MM1022	4FS1022	4KA	4FA1010	4FAP1010	4FC1010	4ZA1/1010	4ZA2/1010



ARMADI COMPONENTI ARS - Risalita cavi



Componenti inclusi

- Struttura (sp. 20/10 mm)
- Chiusura fronte (sp. 15/10 mm)
- Chiusura retro (sp. 15/10 mm)
- Tetto (sp. 15/10 mm)

Componenti da ordinare

- Piastra standard / maggiorata (sp. 25/10 mm)
- Chiusure laterali (sp. 12/10 mm)
- Kit unione armadi
- Flangia componibile/passacavi/cieca (sp. 15-20/10 mm)
- Zoccolo H 100/200 (sp. 30-15/10 mm)

ARMADIO MONTATO	COMPONENTI INCLUSI					
	1		2	3	4	
	P	L	CHIUSURA FRONTE	CHIUSURA RETRO	TETTO	
ARS4/316	400	1600	4RIS316	4RS316	4TS43	
ARS4/318		1800	4RIS318	4RS318	4TS43	
ARS4/320		2000	4RIS320	4RS320	4TS43	
ARS4/322		2200	4RIS322	4RS322	4TS43	
ARS5/316	500	1600	4RIS316	4RS316	4TS53	
ARS5/318		1800	4RIS318	4RS318	4TS53	
ARS5/320		2000	4RIS320	4RS320	4TS53	
ARS5/322		2200	4RIS322	4RS322	4TS53	
ARS6/316	600	300	1600	4RIS316	4RS316	4TS63
ARS6/318			1800	4RIS318	4RS318	4TS63
ARS6/320			2000	4RIS320	4RS320	4TS63
ARS6/322			2200	4RIS322	4RS322	4TS63
ARS8/316	800	1600	4RIS316	4RS316	4TS83	
ARS8/318		1800	4RIS318	4RS318	4TS83	
ARS8/320		2000	4RIS320	4RS320	4TS83	
ARS8/322		2200	4RIS322	4RS322	4TS83	
ARS10/316	1000	1600	4RIS316	4RS316	4TS103	
ARS10/318		1800	4RIS318	4RS318	4TS103	
ARS10/320		2000	4RIS320	4RS320	4TS103	
ARS10/322		2200	4RIS322	4RS322	4TS103	

COMPONENTI DA ORDINARE							
PIASTRA		KIT UNIONE ARMADI	5			6	
STD.	MAG.		FLANGIA			ZOCOLO	
			COMP.	PAS.	CIECA	H100	H200
4MA316	4MM316	4KA	4FAR43	4FARP43	4FCR43	4ZA1/43	4ZA2/43
4MA318	4MM318	4KA	4FAR43	4FARP43	4FCR43	4ZA1/43	4ZA2/43
4MA320	4MM320	4KA	4FAR43	4FARP43	4FCR43	4ZA1/43	4ZA2/43
4MA322	4MM322	4KA	4FAR43	4FARP43	4FCR43	4ZA1/43	4ZA2/43
4MA316	4MM316	4KA	4FAR53	4FARP53	4FCR53	4ZA1/53	4ZA2/53
4MA318	4MM318	4KA	4FAR53	4FARP53	4FCR53	4ZA1/53	4ZA2/53
4MA320	4MM320	4KA	4FAR53	4FARP53	4FCR53	4ZA1/53	4ZA2/53
4MA322	4MM322	4KA	4FAR53	4FARP53	4FCR53	4ZA1/53	4ZA2/53
4MA316	4MM316	4KA	4FAR63	4FARP63	4FCR63	4ZA1/63	4ZA2/63
4MA318	4MM318	4KA	4FAR63	4FARP63	4FCR63	4ZA1/63	4ZA2/63
4MA320	4MM320	4KA	4FAR63	4FARP63	4FCR63	4ZA1/63	4ZA2/63
4MA322	4MM322	4KA	4FAR63	4FARP63	4FCR63	4ZA1/63	4ZA2/63
4MA316	4MM316	4KA	4FAR83	4FARP83	4FCR83	4ZA1/83	4ZA2/83
4MA318	4MM318	4KA	4FAR83	4FARP83	4FCR83	4ZA1/83	4ZA2/83
4MA320	4MM320	4KA	4FAR83	4FARP83	4FCR83	4ZA1/83	4ZA2/83
4MA322	4MM322	4KA	4FAR83	4FARP83	4FCR83	4ZA1/83	4ZA2/83
4MA316	4MM316	4KA	4FAR103	4FARP103	4FCR103	4ZA1/103	4ZA2/103
4MA318	4MM318	4KA	4FAR103	4FARP103	4FCR103	4ZA1/103	4ZA2/103
4MA320	4MM320	4KA	4FAR103	4FARP103	4FCR103	4ZA1/103	4ZA2/103
4MA322	4MM322	4KA	4FAR103	4FARP103	4FCR103	4ZA1/103	4ZA2/103

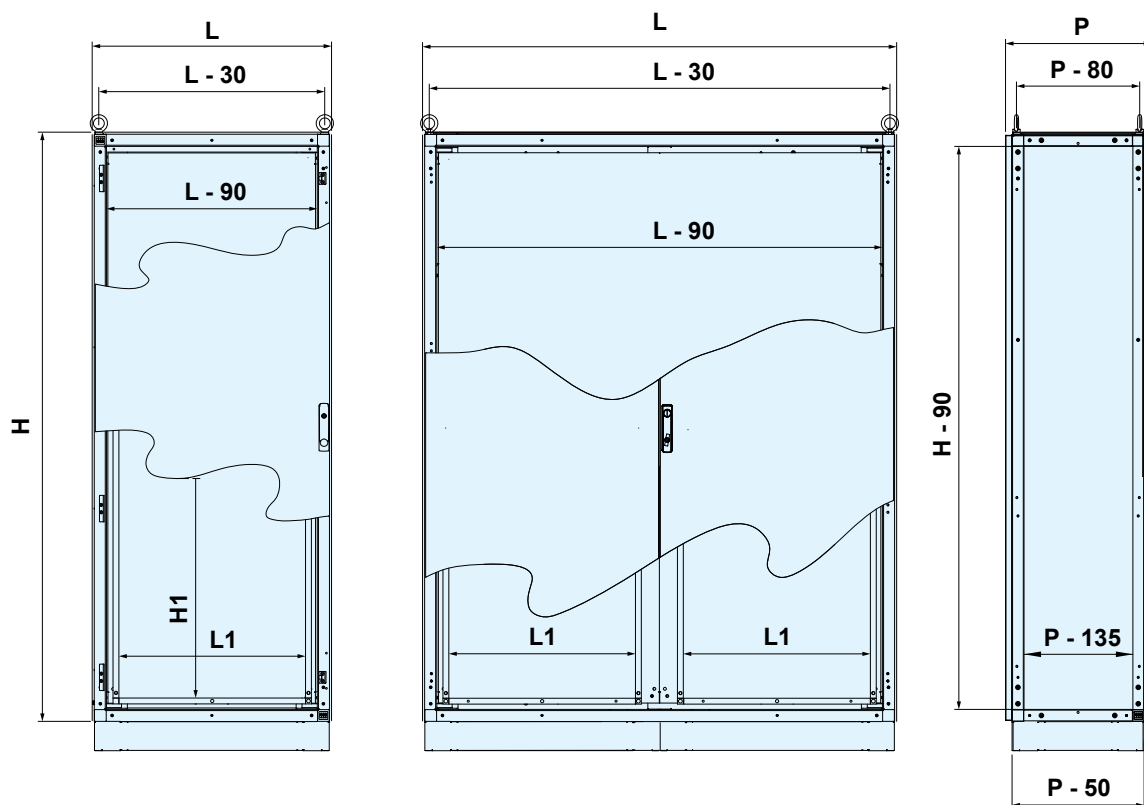


ARMADIO MONTATO	COMPONENTI INCLUSI					
	1			2	3	4
	DIMENSIONI			CHIUSURA FRONTE	CHIUSURA RETRO	TETTO
	P	L	H			
ARS4/416	400	400	1600	4RIS416	4RS416	4TS44
ARS4/418			1800	4RIS418	4RS418	4TS44
ARS4/420			2000	4RIS420	4RS420	4TS44
ARS4/422			2200	4RIS422	4RS422	4TS44
ARS5/416	500	400	1600	4RIS416	4RS416	4TS54
ARS5/418			1800	4RIS418	4RS418	4TS54
ARS5/420			2000	4RIS420	4RS420	4TS54
ARS5/422			2200	4RIS422	4RS422	4TS54
ARS6/416	600	400	1600	4RIS416	4RS416	4TS64
ARS6/418			1800	4RIS418	4RS418	4TS64
ARS6/420			2000	4RIS420	4RS420	4TS64
ARS6/422			2200	4RIS422	4RS422	4TS64
ARS8/416	800	400	1600	4RIS416	4RS416	4TS84
ARS8/418			1800	4RIS418	4RS418	4TS84
ARS8/420			2000	4RIS420	4RS420	4TS84
ARS8/422			2200	4RIS422	4RS422	4TS84
ARS10/416	1000	400	1600	4RIS416	4RS416	4TS104
ARS10/418			1800	4RIS418	4RS418	4TS104
ARS10/420			2000	4RIS420	4RS420	4TS104
ARS10/422			2200	4RIS422	4RS422	4TS104

COMPONENTI DA ORDINARE							
PIASTRA		KIT UNIONE ARMADI	5			6	
STD.	MAG.		FLANGIA			ZOCCHOLO	
			COMP.	PAS.	CIECA	H100	H200
4MA416	4MM416	4KA	4FAR44	4FARP44	4FCR44	4ZA1/44	4ZA2/44
4MA418	4MM418	4KA	4FAR44	4FARP44	4FCR44	4ZA1/44	4ZA2/44
4MA420	4MM420	4KA	4FAR44	4FARP44	4FCR44	4ZA1/44	4ZA2/44
4MA422	4MM422	4KA	4FAR44	4FARP44	4FCR44	4ZA1/44	4ZA2/44
4MA416	4MM416	4KA	4FAR54	4FARP54	4FCR54	4ZA1/54	4ZA2/54
4MA418	4MM418	4KA	4FAR54	4FARP54	4FCR54	4ZA1/54	4ZA2/54
4MA420	4MM420	4KA	4FAR54	4FARP54	4FCR54	4ZA1/54	4ZA2/54
4MA422	4MM422	4KA	4FAR54	4FARP54	4FCR54	4ZA1/54	4ZA2/54
4MA416	4MM416	4KA	4FAR64	4FARP64	4FCR64	4ZA1/64	4ZA2/64
4MA418	4MM418	4KA	4FAR64	4FARP64	4FCR64	4ZA1/64	4ZA2/64
4MA420	4MM420	4KA	4FAR64	4FARP64	4FCR64	4ZA1/64	4ZA2/64
4MA422	4MM422	4KA	4FAR64	4FARP64	4FCR64	4ZA1/64	4ZA2/64
4MA416	4MM416	4KA	4FAR84	4FARP84	4FCR84	4ZA1/84	4ZA2/84
4MA418	4MM418	4KA	4FAR84	4FARP84	4FCR84	4ZA1/84	4ZA2/84
4MA420	4MM420	4KA	4FAR84	4FARP84	4FCR84	4ZA1/84	4ZA2/84
4MA422	4MM422	4KA	4FAR84	4FARP84	4FCR84	4ZA1/84	4ZA2/84
4MA416	4MM416	4KA	4FAR104	4FARP104	4FCR104	4ZA1/104	4ZA2/104
4MA418	4MM418	4KA	4FAR104	4FARP104	4FCR104	4ZA1/104	4ZA2/104
4MA420	4MM420	4KA	4FAR104	4FARP104	4FCR104	4ZA1/104	4ZA2/104
4MA422	4MM422	4KA	4FAR104	4FARP104	4FCR104	4ZA1/104	4ZA2/104



ARMADI componibili ARS - DISEGNI TECNICI



ARMADI PORTA CIECA
SINGOLA

ARMADI PORTA TRASPARENTE
CON CONTROPORTA INTERNA

H1 = H - 160: ALTEZZA UTILE TELAIO
INTERNO PORTA
L1 = L - 165: LARGHEZZA UTILE TELAIO
INTERNO PORTA

**ARMADI COMPONENTI ARS - PESI**

PESO ARMADI PORTA CIECA SINGOLA

P (mm)	H (mm)	L 300 (mm)	L 400 (mm)	L 600 (mm)	L 800 (mm)	L 1000 (mm)
400	1600	63 kg	68 kg	100 kg	118 kg	140 kg
400	1800	68 kg	75 kg	108 kg	128 kg	150 kg
400	2000	73 kg	79 kg	118 kg	138 kg	164 kg
400	2200	78 kg	86 kg	126 kg	148 kg	176 kg
500	1600	68 kg	74 kg	106 kg	125 kg	146 kg
500	1800	74 kg	80 kg	114 kg	134 kg	158 kg
500	2000	78 kg	86 kg	124 kg	144 kg	172 kg
500	2200	84 kg	92 kg	134 kg	156 kg	184 kg
600	1600	73 kg	80 kg	112 kg	130 kg	154 kg
600	1800	80 kg	87 kg	122 kg	142 kg	166 kg
600	2000	85 kg	93 kg	130 kg	144 kg	178 kg
600	2200	92 kg	100 kg	140 kg	164 kg	192 kg
800	1600	83 kg	90 kg	124 kg	144 kg	168 kg
800	1800	90 kg	97 kg	134 kg	156 kg	182 kg
800	2000	97 kg	105 kg	144 kg	166 kg	194 kg
800	2200	104 kg	112 kg	154 kg	178 kg	208 kg

PESO ARMADI PORTA CIECA DOPPIA

P (mm)	H (mm)	L 1200 (mm)	L 1600 (mm)
400	1600	154 kg	206 kg
400	1800	166 kg	224 kg
400	2000	178 kg	242 kg
500	1600	162 kg	214 kg
500	1800	174 kg	232 kg
500	2000	186 kg	250 kg
600	1600	168 kg	224 kg
600	1800	182 kg	242 kg
600	2000	196 kg	260 kg
800	1600	184 kg	240 kg
800	1800	198 kg	260 kg
800	2000	212 kg	278 kg

PESO ARMADI PORTA TRASPARENTE

P (mm)	H (mm)	L 600 (mm)	L 800 (mm)	L 1000 (mm)
400	1600	112 kg	134 kg	160 kg
400	1800	124 kg	146 kg	174 kg
400	2000	134 kg	158 kg	188 kg
400	2200	144 kg	170 kg	202 kg
500	1600	118 kg	140 kg	166 kg
500	1800	130 kg	152 kg	182 kg
500	2000	140 kg	166 kg	196 kg
500	2200	150 kg	178 kg	210 kg
600	1600	124 kg	146 kg	174 kg
600	1800	136 kg	160 kg	188 kg
600	2000	146 kg	172 kg	204 kg
600	2200	158 kg	186 kg	218 kg
800	1600	136 kg	160 kg	188 kg
800	1800	148 kg	174 kg	204 kg
800	2000	160 kg	188 kg	220 kg
800	2200	172 kg	200 kg	236 kg

I pesi sopra indicati si intendono con armadio completo di porta, piastra di montaggio, chiusure laterali, flange e zoccolo completo H 100.



STRUTTURE A / AD

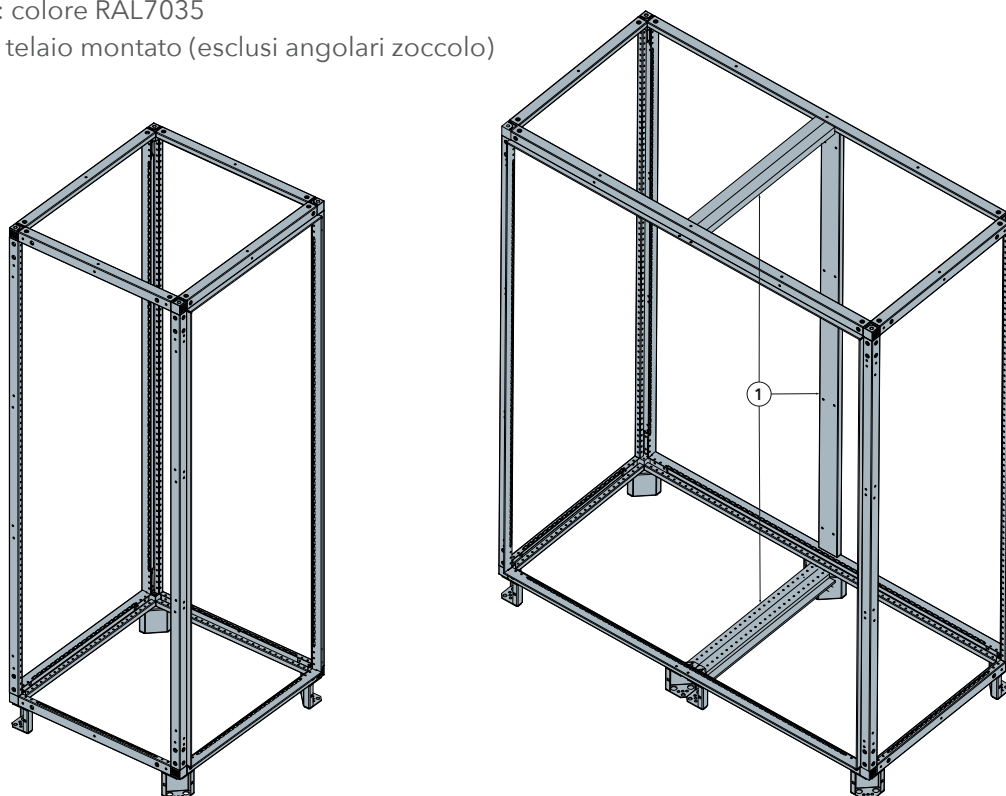
Strutture realizzate con profilati sagomati e perforati a passo 25 mm per il fissaggio dei componenti interni, supporti, segregazioni, staffe e altri accessori.

Le strutture L1200 e L1600 sono rinforzate con traversi e montante posteriore intermedio (1) per aumentare la caricabilità e utilizzare parti dell'involucro, retri, piastre e flange di base di dimensioni più facilmente rimovibili.

Costruzione: lamiera d'acciaio sp. 20/10 mm

Verniciatura: colore RAL7035

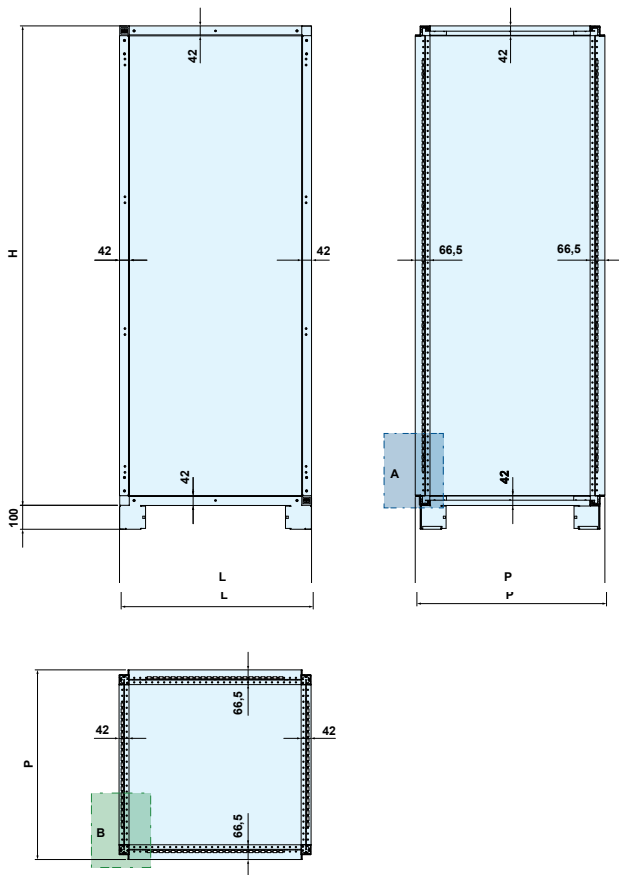
Confezione: telaio montato (esclusi angolari zoccolo)



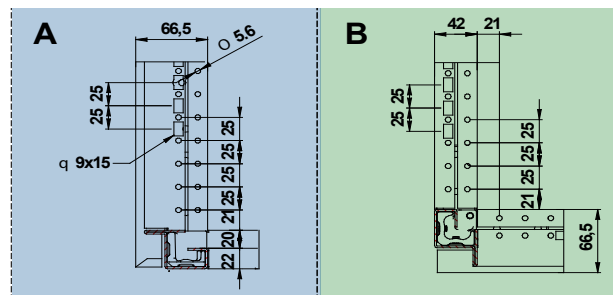
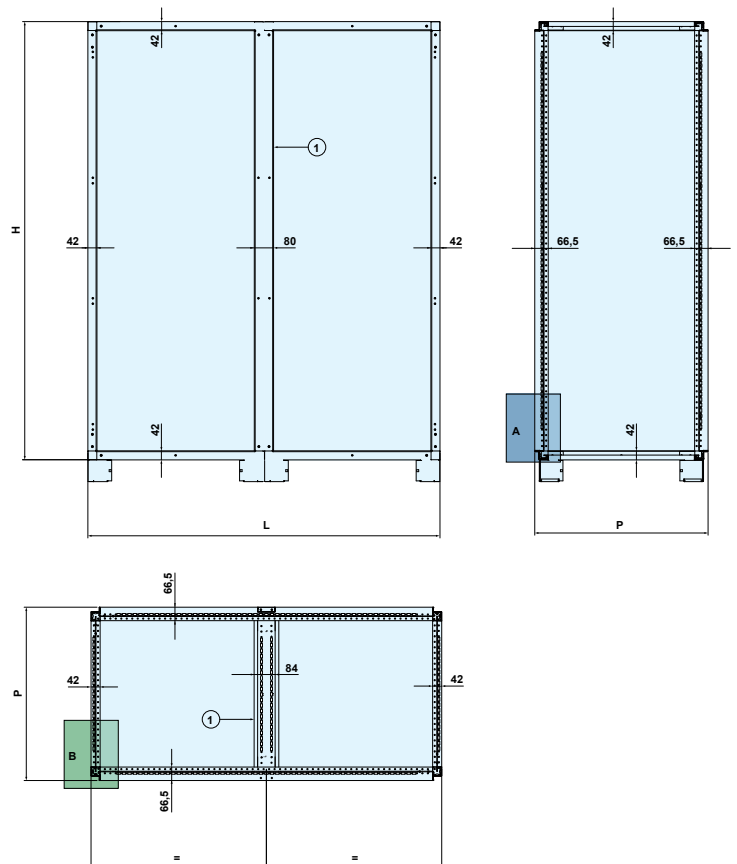
P	H	L 300	L 400	L 600	L 800	L 1000	L 1200	L 1600
400	1600	A4/316	A4/416	A4/616	A4/816	A4/1016	A4D/1216	A4D/1616
	1800	A4/318	A4/418	A4/618	A4/818	A4/1018	A4D/1218	A4D/1618
	2000	A4/320	A4/420	A4/620	A4/820	A4/1020	A4D/1220	A4D/1620
	2200	A4/322	A4/422	A4/622	A4/822	A4/1022	A4D/1222	A4D/1622
500	1600	A5/316	A5/416	A5/616	A5/816	A5/1016	A5D/1216	A5D/1616
	1800	A5/318	A5/418	A5/618	A5/818	A5/1018	A5D/1218	A5D/1618
	2000	A5/320	A5/420	A5/620	A5/820	A5/1020	A5D/1220	A5D/1620
	2200	A5/322	A5/422	A5/622	A5/822	A5/1022	A5D/1222	A5D/1622
600	1600	A6/316	A6/416	A6/616	A6/816	A6/1016	A6D/1216	A6D/1616
	1800	A6/318	A6/418	A6/618	A6/818	A6/1018	A6D/1218	A6D/1618
	2000	A6/320	A6/420	A6/620	A6/820	A6/1020	A6D/1220	A6D/1620
	2200	A6/322	A6/422	A6/622	A6/822	A6/1022	A6D/1222	A6D/1622
800	1600	A8/316	A8/416	A8/616	A8/816	A8/1016	A8D/1216	A8D/1616
	1800	A8/318	A8/418	A8/618	A8/818	A8/1018	A8D/1218	A8D/1618
	2000	A8/320	A8/420	A8/620	A8/820	A8/1020	A8D/1220	A8D/1620
	2200	A8/322	A8/422	A8/622	A8/822	A8/1022	A8D/1222	A8D/1622
1000	1600	A10/316	A10/416	A10/616	A10/816	A10/1016	A10D/1216	A10D/1616
	1800	A10/318	A10/418	A10/618	A10/818	A10/1018	A10D/1218	A10D/1618
	2000	A10/320	A10/420	A10/620	A10/820	A10/1020	A10D/1220	A10D/1620
	2200	A10/322	A10/422	A10/622	A10/822	A10/1022	A10D/1222	A10D/1622



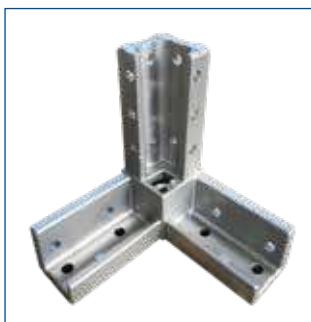
Struttura A



Struttura AD

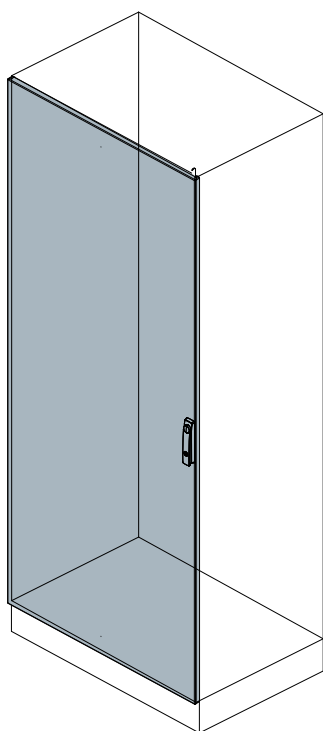


Dettagli del prodotto





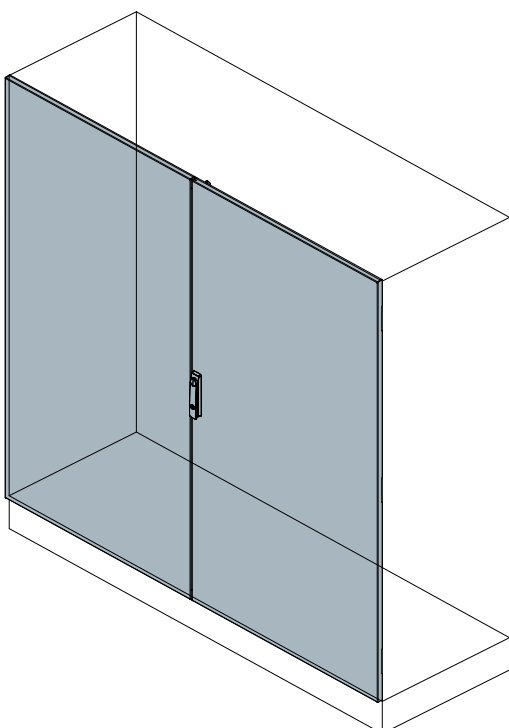
PORTE CIECHE 4PS / 4PSD - Singola e doppia

**Porta cieca IP55**

- Apertura reversibile, angolo 140° su tre o quattro cerniere a sgancio rapido.
- Chiusura con maniglia a rotazione, incassata estraibile e cariglione guidato in 4 punti.
- Chiave a doppio intaglio.
- Telaio interno in tubolare 20x20 perforato a passo 25 mm con fori Ø 3,5 mm per vite maschiante M4 per fissaggio tasche, supporti di cablaggio, ect.

Porta cieca doppia IP55

- Porta a due ante, entrambe su tre o quattro cerniere a sgancio rapido.
- Sull'anta principale chiusura con maniglia a rotazione, incassata estraibile e cariglione guidato in quattro punti.
- Chiave a doppio intaglio.
- L'anta di battuta è fermata con n. 2 serrature box con chiave a doppio intaglio.
- Telai interni su entrambe le ante, realizzati con tubolare 20x20 perforato a passo 25 mm con fori Ø 3,5 mm per vite maschiante M4 per fissaggio tasche, supporti di cablaggio, ect.

**Costruzione**

Lamiera d'acciaio sp. 15/10 mm

Verniciatura

Colore RAL7035

Accessori standardCerniere angolo apertura 140° **Art. 4MZC1**Serratura maniglia a chiave doppia ala **Art. 4MZ5**Serratura box a chiave doppia ala **Art. 80010****Su richiesta**Cerniere angolo apertura 180° **Art. 4MZC2**

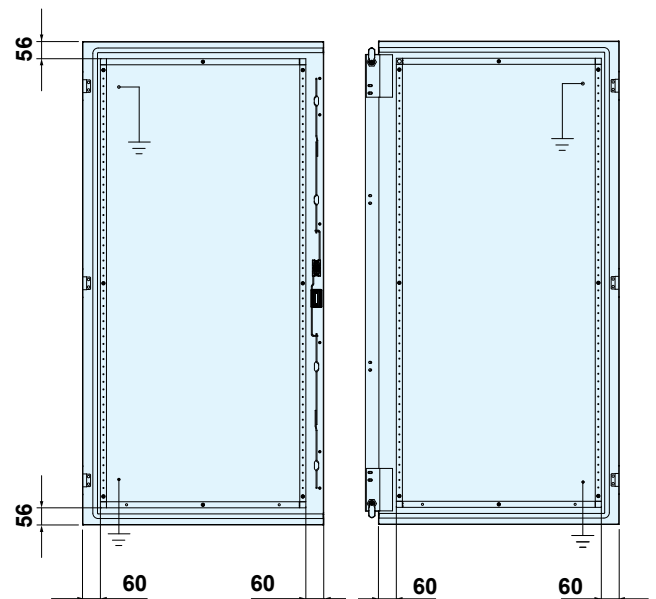
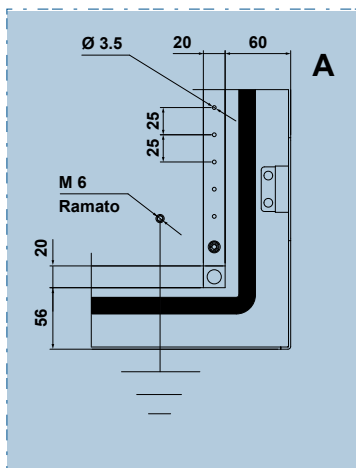
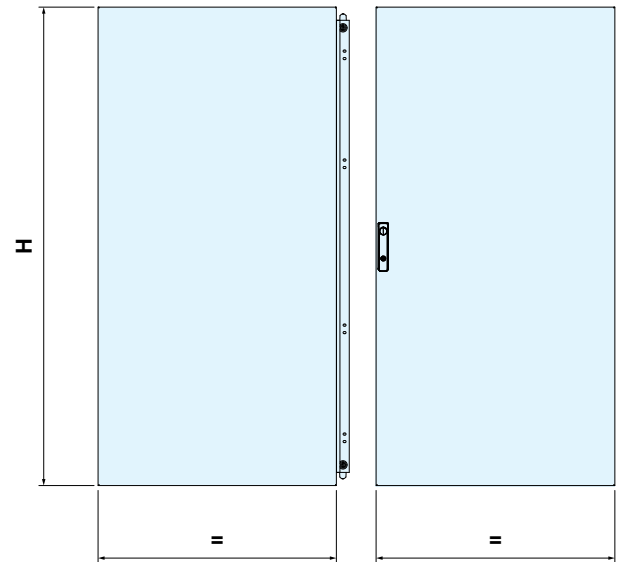
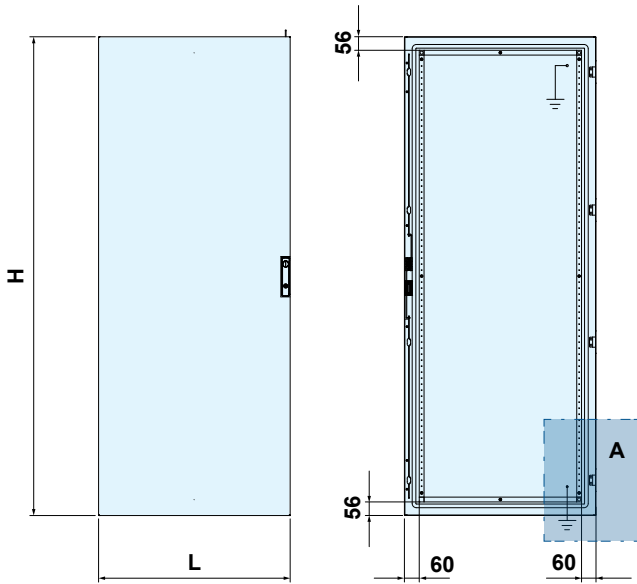
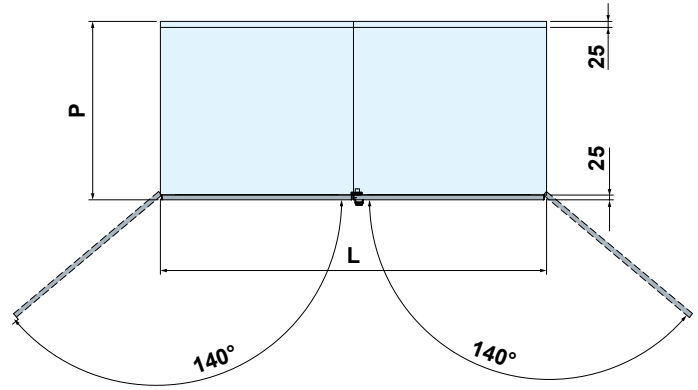
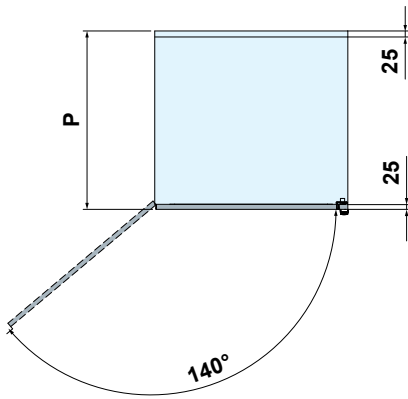
Serrature manuali, elettriche e digitali

Tasca portaschemi in plastica **Art. TAS**Tasca portaschemi in metallo **Art. TAE**Arresto apertura porta **Art. BLP**Blocco porta meccanico **Art. BLM**Traversi di fissaggio cablaggio **Art. TAP**Finestra trasparente in alluminio **Art. FAE****PORTA CIECA SINGOLA**

H	L 300	L 400	L 600	L 800
1600	4PS316	4PS416	4PS616	4PS816
1800	4PS318	4PS418	4PS618	4PS818
2000	4PS320	4PS420	4PS620	4PS820
2200	4PS322	4PS422	4PS622	4PS822

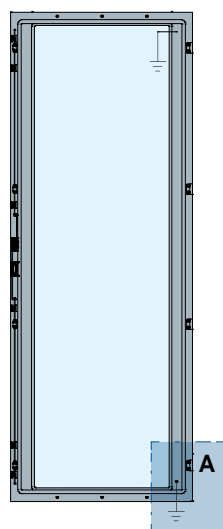
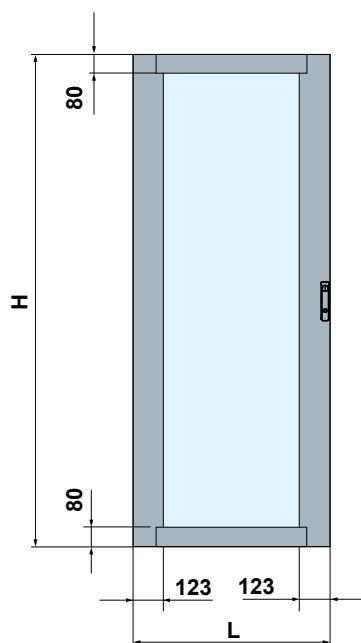
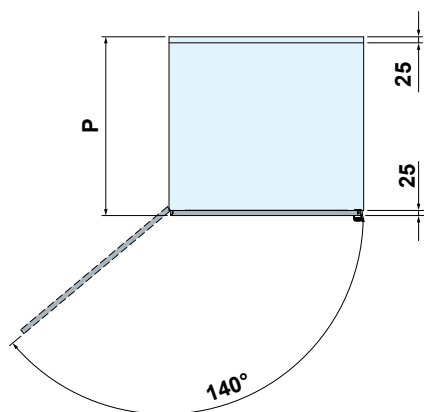
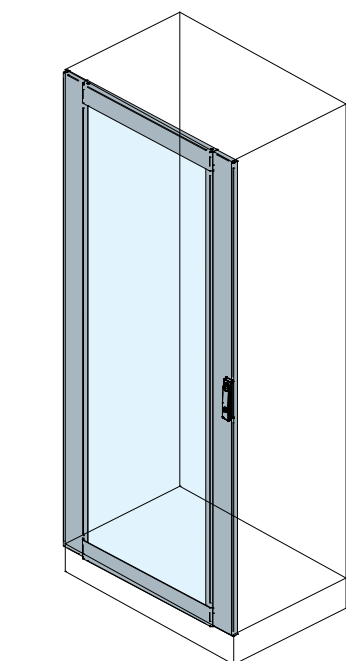
PORTA CIECA DOPPIA

H	L 800	L 1000	L 1000	L 1200	L 1600
1600	4PSD816	4PS1016	4PSD1016	4PSD1216	4PSD1616
1800	4PSD818	4PS1018	4PSD1018	4PSD1218	4PSD1618
2000	4PSD820	4PS1020	4PSD1020	4PSD1220	4PSD1620
2200	4PSD822	4PS1022	4PSD1020	4PSD1222	4PSD1622





PORTE TRASPARENTI 4PTS

**Porta trasparente IP55**

- Apertura reversibile, angolo 140° su tre o quattro cerniere a sgancio rapido.
- Chiusura con maniglia a rotazione, incassata estraibile e cariglione guidato in 4 punti.
- Chiave a doppio intaglio.
- Vetro di sicurezza temprato tipo securit spessore 4 mm solidale alla struttura metallica della porta fissata con colla poliuretanica in colata continua.

Costruzione

Lamiera d'acciaio sp. 15/10 mm
Vetro di sicurezza sp. 4 mm

Verniciatura

Colore RAL7035 / 9005

Accessori standard

Cerniere angolo apertura 140° **Art. 4MZC1**

Serratura maniglia a chiave doppia ala **Art. 4MZ5**

Su richiesta

Cerniere angolo apertura 180° **Art. 4MZC2**

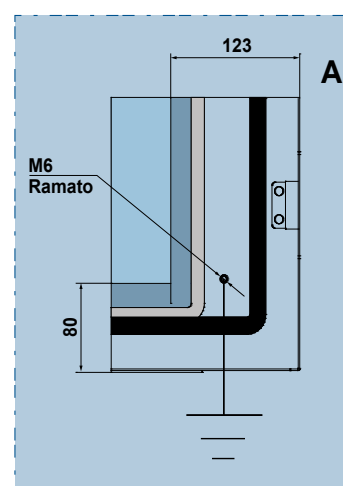
Serratura maniglia a chiave cifrata **Art. 4MZ5C**

Serrature manuali, elettriche e digitali

Arresto apertura porta **Art. BLP**

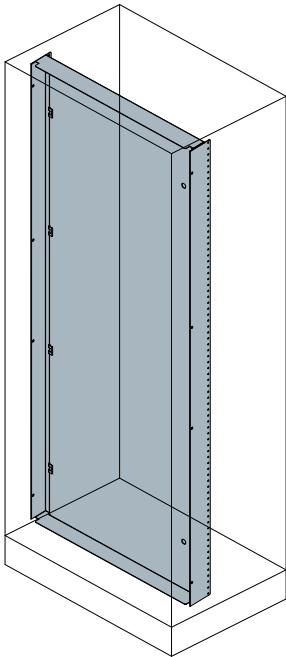
Blocco porta meccanico **Art. BLM**

H	L 400	L 600	L 800	L 1000
1600	4PTS416	4PTS616	4PTS816	4PTS1016
1800	4PTS418	4PTS618	4PTS818	4PTS1018
2000	4PTS420	4PTS620	4PTS820	4PTS1020
2200	4PTS422	4PTS622	4PTS822	4PTS1022





CONTROPORTE INTERNE 4CP



Controporta IP30

- Porta interna apertura reversibile, angolo 90° su tre o quattro cerniere smontabili.
- Chiusura con due serrature tipo box a chiave doppio intaglio.
- La ribordatura della porta e i profili laterali sono perforati a passo 25 mm con fori Ø 3,5 mm per vite maschiante M4 per il montaggio di accessori e cablaggio.

Costruzione

Lamiera d'acciaio sp. 15/10 mm

Verniciatura

Colore RAL7035

Confezione

Kit porta e profili laterali

Accessori standard

Cerniere angolo apertura 90°

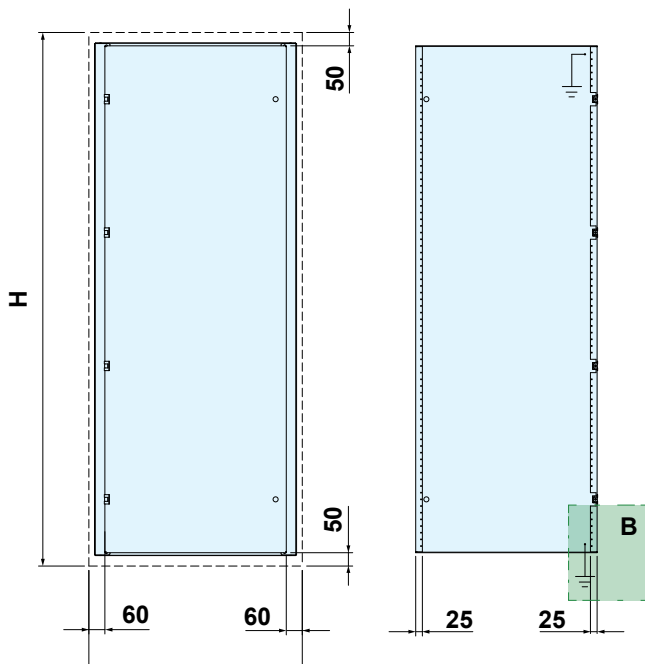
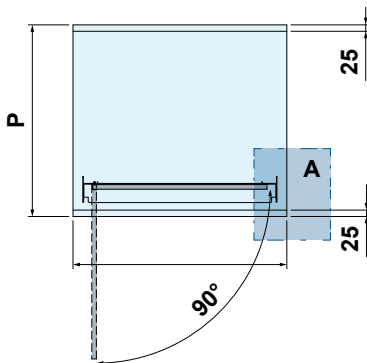
Art. 70050

Serratura box con presa

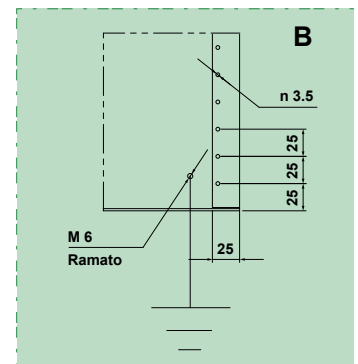
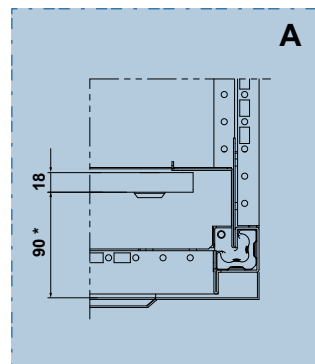
Art. 80015

Su richiesta

Tasche portaschemi in plastica

Art. TAS

H	L 400	L 600	L 800	L 1000
1600	4CP416	4CP616	4CP816	4CP1016
1800	4CP418	4CP618	4CP818	4CP1018
2000	4CP420	4CP620	4CP820	4CP1020
2200	4CP422	4CP622	4CP822	4CP1022

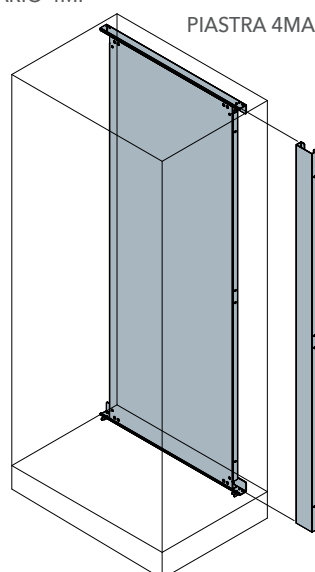


SPAZIO UTILE MANOVRE INTERNE

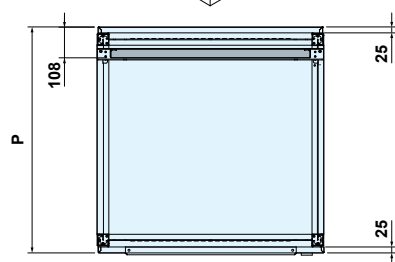


PIASTRE DI MONTAGGIO STANDARD 4MA

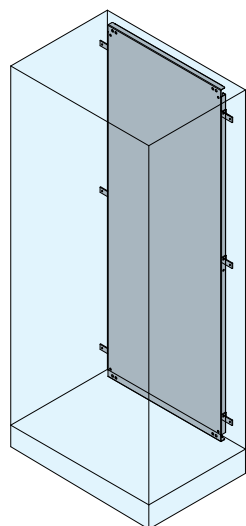
BINARIO 4MF



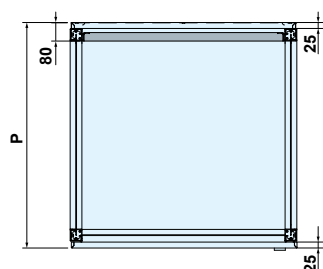
GIUNZIONE
PIASTRA 4MG



MAX PROFONDITÀ
PIASTRA REGOLABILE
CON BINARIO 4MF



MAX PROFONDITÀ
PIASTRA FISSA CON
STAFFE 4MS



MAX PROFONDITÀ
PIASTRA CON
STAFFE 4MS

Piastre di montaggio standard

Introduzione frontale o laterale regolabile in profondità su binario di scorrimento nella versione standard, oppure con staffe di fissaggio per massimo arretramento piastra. Le piastre di montaggio per armadi L 1200 - L 1600 si realizzano accoppiando due piastre maggiorate di L 600 o L 800.

Giunzioni piastre

Per dare continuità alla superficie delle piastre di montaggio nel caso di armadi allineati in batteria.

Costruzione	
lamiera d'acciaio zincato sp. 25/10 mm	
Confezione	
kit piastra con coppia binario	Art. 4MF
Confezione giunzione	
n. 1 giunzione	
Su richiesta	
Staffe di fissaggio massimo arretramento piastra (non applicabile la giunzione piastra)	Art. 4MF
Retro piastre standard	Art. 4MAR
Rinforzi trasversali piastre standard	Art. RINFMA

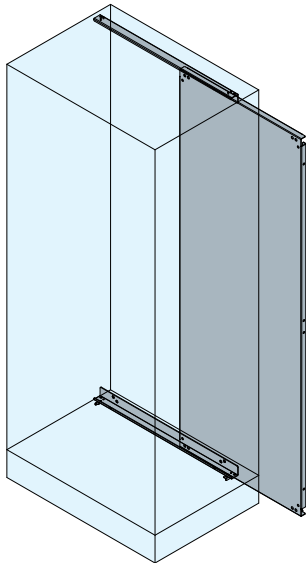
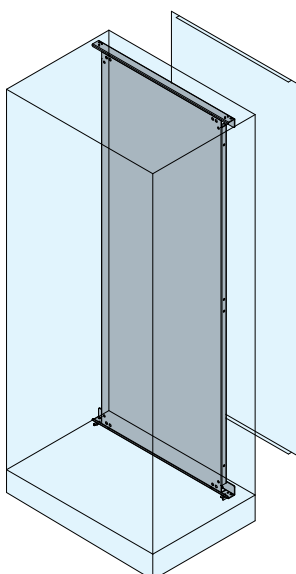
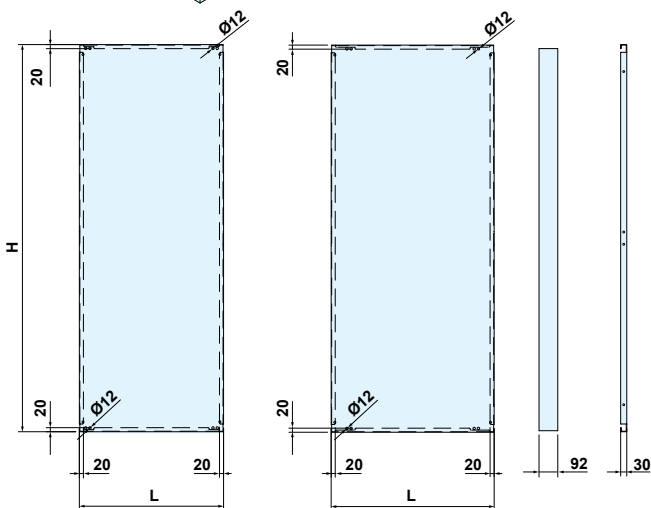
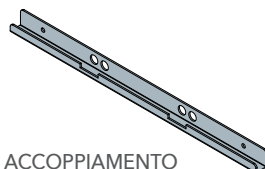
ARMADIO		PIASTRA	RETRO PIASTRA	DIMENSIONI		GIUNZIONE
L	H	Art.	Art.	L	H	Art.
300	1600	4MA316	4MAR316	208	1500	4MG16
400		4MA416	4MAR416	308		
600		4MA616	4MAR616	508		
800		4MA816	4MAR816	708		
1000		4MA1016	4MAR1016	908		
1200		4MA1216*	4MAR1216*	1108		
1600	4MA1616*	4MAR1616*	1508			
300	1800	4MA318	4MAR318	208	1700	4MG18
400		4MA418	4MAR418	308		
600		4MA618	4MAR618	508		
800		4MA818	4MAR818	708		
1000		4MA1018	4MAR1018	908		
1200		4MA1218*	4MAR1218*	1108		
1600	4MA1618*	4MAR1618*	1508			
300	2000	4MA320	4MAR320	208	1900	4MG20
400		4MA420	4MAR420	308		
600		4MA620	4MAR620	508		
800		4MA820	4MAR820	708		
1000		4MA1020	4MAR1020	908		
1200		4MA1220*	4MAR1220*	1108		
1600	4MA1620*	4MAR1620*	1508			
300	2200	4MA322	4MAR322	208	2100	4MG22
400		4MA422	4MAR422	308		
600		4MA622	4MAR622	508		
800		4MA822	4MAR822	708		
1000		4MA1022	4MAR1022	908		
1200		4MA1222*	4MAR1222*	1108		
1600	4MA1622*	4MAR1622*	1508			

* Le piastre di montaggio per armadi L 1200 - L 1600 si realizzano accoppiando due piastre ad inserimento frontale di L 600 o L 800.



PIASTRE DI MONTAGGIO MAGGIORATE 4MM

BINARIO 4MF

PIASTRA
MAGGIORATA 4MMRETRO PIASTRE
4MAR - 4MMRANGOLARE ACCOPIAMENTO
PIASTRE MAGGIORATE 4MR

Piastre di montaggio maggiore

Introduzione laterale regolabile in profondità su binario di scorrimento.

Nel caso di armadi allineati in batteria, le piastre maggiorate possono essere fissate tra di loro. Le piastre di montaggio per armadi L 1200 - L 1600 si realizzano accoppiando due piastre maggiorate di L 600 o L 800.

Angolari di accoppiamento piastre maggiorate Art. 4MR

Applicabili su piastre L 600/800/1000 (inclusi per L 1200/1600).

Costruzione piastre e angolari

lamiera d'acciaio zincato sp. 25/10 mm

Confezione

kit piastra con coppia binario **Art. 4MF**

staffa anticaduta **Art. 4SAC**

Confezione angolari

n. 2 angolari e viti per il fissaggio

Confezione giunzione

n. 1 giunzione

Su richiesta

Retro piastre maggiorate **Art. 4MMR**

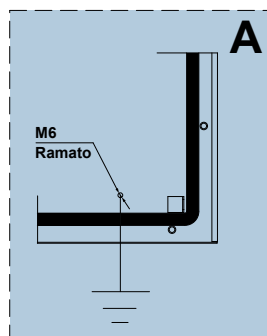
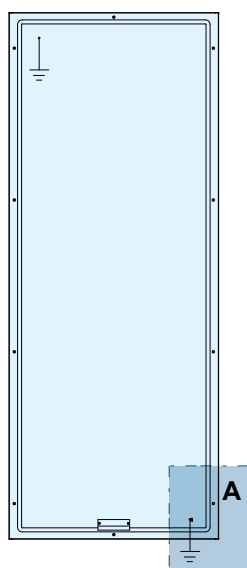
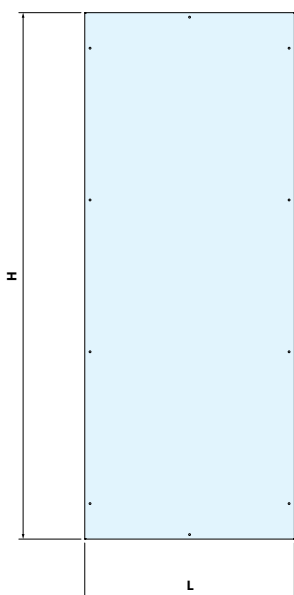
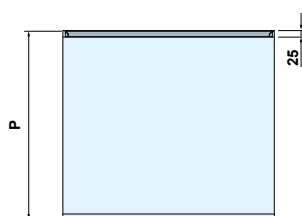
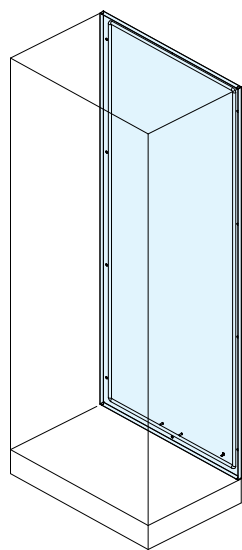
Rinforzi trasversali piastre maggiorate **Art. RINFMM**

ARMADIO		PIASTRA	RETRO PIASTRA	DIMENSIONI	
L	H	Art.	Art.	L	H
300	1600	4MM316	4MMR316	300	1500
400		4MM416	4MMR416	400	
600		4MM616	4MMR616	600	
800		4MM816	4MMR816	800	
1000		4MM1016	4MMR1016	1000	
1200		4MM1216*	4MMR1216*	1200	
1600	4MM1616*	4MMR1616*	1600		
300	1800	4MM318	4MMR318	300	1700
400		4MM418	4MMR418	400	
600		4MM618	4MMR618	600	
800		4MM818	4MMR818	800	
1000		4MM1018	4MMR1018	1000	
1200		4MM1218*	4MMR1218*	1200	
1600	4MM1618*	4MMR1618*	1600		
300	2000	4MM320	4MMR320	300	1900
400		4MM420	4MMR420	400	
600		4MM620	4MMR620	600	
800		4MM820	4MMR820	800	
1000		4MM1020	4MMR1020	1000	
1200		4MM1220*	4MMR1220*	1200	
1600	4MM1620*	4MMR1620*	1600		
300	2200	4MM322	4MMR322	300	2100
400		4MM422	4MMR422	400	
600		4MM622	4MMR622	600	
800		4MM822	4MMR822	800	
1000		4MM1022	4MMR1022	1000	
1200		4MM1222*	4MMR1222*	1200	
1600	4MM1622*	4MMR1622*	1600		

* Le piastre di montaggio per armadi L 1200 - L 1600 si realizzano accoppiando due piastre maggiorate di L 600 o L 800.



CHIUSURA RETRO 4RS / 4RIS

**Chiusura retro IP55**

Pannello applicato direttamente alla struttura sul retro o sul fronte dell'armadio.

Versioni:

- rimovibile fissato con viti
- rimovibile incernierato, apertura reversibile angolo 140°

I retri per armadi L 1200 - L 1600 si realizzano accoppiando due retri di L 600 o L 800.

Costruzione

lamiera d'acciaio sp. 15/10 mm

Verniciatura

colore RAL7035

Confezione

n. 1 retro

Accessori standard

Cerniere angolo apertura 140°

Art. 4MZC1

ARMADIO		FISSO	INCERNIERATO
L	H	Art.	Art.
300	1600	4RS316	4RIS316
400		4RS416	4RIS416
600		4RS616	4RIS616
800		4RS816	4RIS816
1000		4RS1016	4RIS1016
1200		4RS1216D*	4RIS1216D*
1600	4RS1616D*	4RIS1616D*	
300	1800	4RS318	4RIS318
400		4RS418	4RIS418
600		4RS618	4RIS618
800		4RS818	4RIS818
1000		4RS1018	4RIS1018
1200		4RS1218D*	4RIS1218D*
1600	4RS1618D*	4RIS1618D*	
300	2000	4RS320	4RIS320
400		4RS420	4RIS420
600		4RS620	4RIS620
800		4RS820	4RIS820
1000		4RS1020	4RIS1020
1200		4RS1220D*	4RIS1220D*
1600	4RS1620D*	4RIS1620D*	
300	2200	4RS322	4RIS322
400		4RS422	4RIS422
600		4RS622	4RIS622
800		4RS822	4RIS822
1000		4RS1022	4RIS1022
1200		4RS1222D*	4RIS1222D*
1600	4RS1622D*	4RIS1622D*	

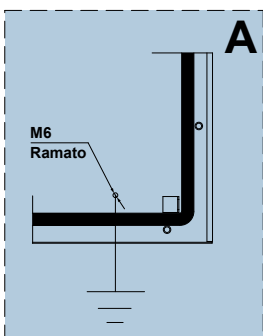
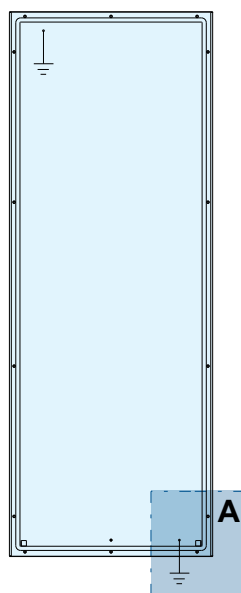
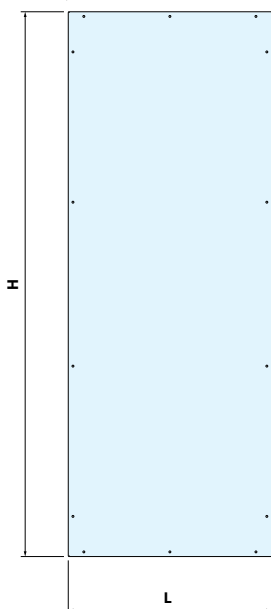
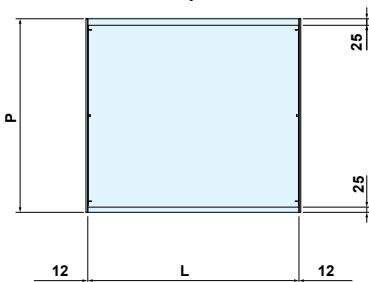
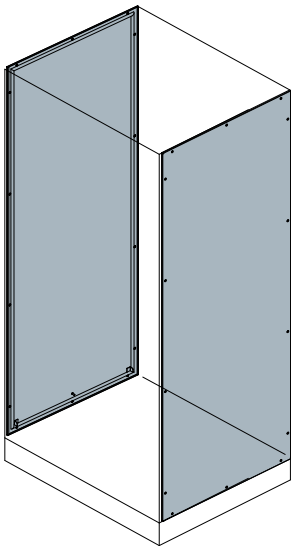
* I retri per armadi L 1200 - L 1600 si realizzano accoppiando due retri di L 600 o L 800.



CHIUSURA LATERALE 4FS

Chiusura laterale IP55

Pannello rimovibile applicato direttamente alla struttura sul fianco dell'armadio.



Costruzione

lamiera d'acciaio sp. 12/10 mm

Verniciatura

colore RAL7035

Confezione

n. 1 coppia di pannelli

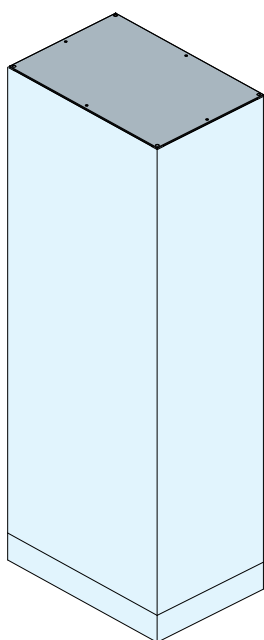
Su richiesta

Porta laterale incernierata

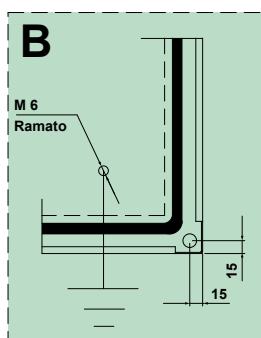
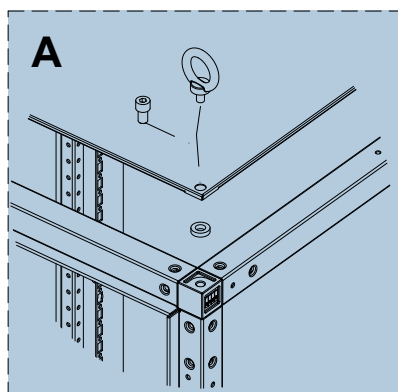
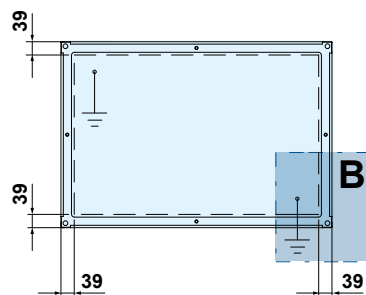
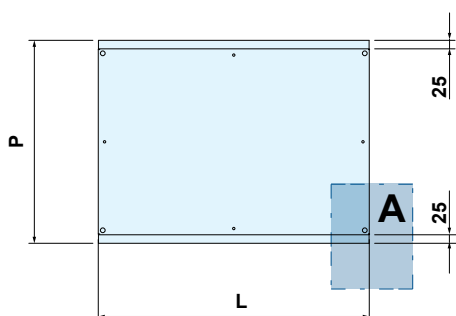
ARMADIO		FIANCO
P	H	Art.
400	1600	4FS416
	1800	4FS418
	2000	4FS420
	2200	4FS422
500	1600	4FS516
	1800	4FS518
	2000	4FS520
600	2200	4FS522
	1600	4FS616
	1800	4FS618
800	2000	4FS620
	2200	4FS622
	1600	4FS816
1000	1800	4FS818
	2000	4FS820
	2200	4FS822
	1600	4FS1016
1000	1800	4FS1018
	2000	4FS1020
	2200	4FS1022



CHIUSURA TETTO 4TS

**Chiusura tetto IP55**

Pannello rimovibile applicato direttamente alla struttura dell'armadio.

**Costruzione**

lamiera d'acciaio sp. 15/10 mm

Verniciatura

colore RAL7035

Confezione

n. 1 tetto

ARMADIO		TETTO
P	L	Art.
400	300	4TS43
	400	4TS44
	600	4TS46
	800	4TS48
	1000	4TS410
	1200	4TS412
500	1600	4TS416
	300	4TS53
	400	4TS54
	600	4TS56
	800	4TS58
	1000	4TS510
600	1200	4TS512
	1600	4TS516
	300	4TS63
	400	4TS64
	600	4TS66
	800	4TS68
800	1000	4TS610
	1200	4TS612
	1600	4TS616
	300	4TS83
	400	4TS84
	600	4TS86
1000	800	4TS88
	1000	4TS810
	1200	4TS812
	1600	4TS816
	300	4TS103
	400	4TS104
1000	600	4TS106
	800	4TS108
	1000	4TS1010
	1200	4TS1012
	1600	4TS1016



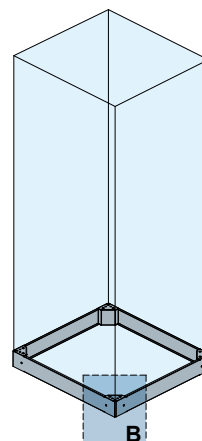
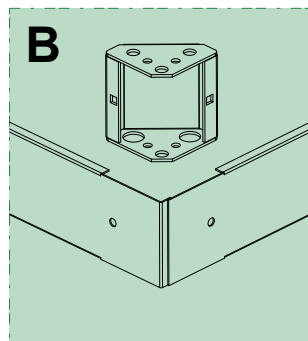
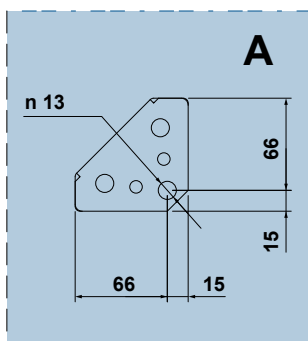
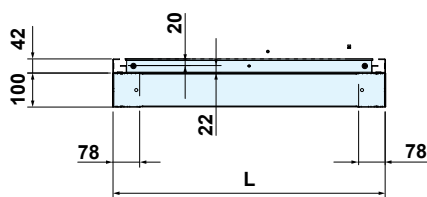
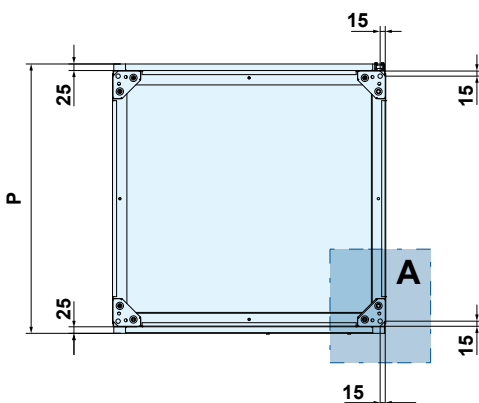
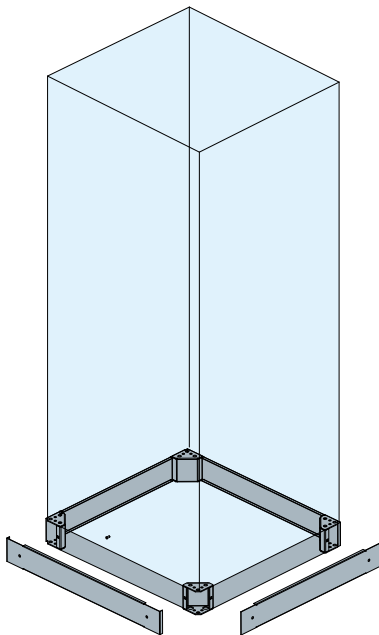
ZOCCOLO 4ZA

Zoccolo componibile

Lo zoccolo si compone di 4 angolari fissati alla base della struttura dell'armadio, con accessibilità dall'esterno e flange di chiusura laterali e frontali.

Gli angolari sono sovrapponibili per ottenere le altezze desiderate.

Le flange frontali per armadi L 1200 - L 1600 si realizzano utilizzando due flange di L 600 o L 800.



Costruzione

angolare: lamiera d'acciaio sp. 30/10 mm
flange: lamiera d'acciaio sp. 15/10 mm

Verniciatura

colore RAL9005

confezione zoccolo completo: Art. 4ZA1/ZA2

n. 4 angolari: Art. 4ZA
n. 1 coppia flange laterali: Art. 4ZP
n. 1 coppia flange frontali: Art. 4ZL

ANGOLARE	ZOCCOLO
H	Art.
100	4ZA1
200	4ZA2

ARMADIO	FLANGIA FRONTALE
L	ART.
300	4ZL3
400	4ZL4
600	4ZL6
800	4ZL8
1000	4ZL10
1200	4ZL12*
1600	4ZL16*

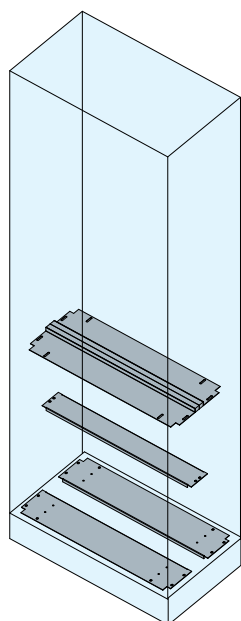
ARMADIO	FLANGIA LATERALE
P	ART.
400	4ZP4
500	4ZP5
600	4ZP6
800	4ZP8
1000	4ZP10

P	L	ZOCCOLO H100	ZOCCOLO H200
		Art.	Art.
400	300	4ZA1/43	4ZA2/43
	400	4ZA1/44	4ZA2/44
	600	4ZA1/46	4ZA2/46
	800	4ZA1/48	4ZA2/48
	1000	4ZA1/410	4ZA2/410
	1200	4ZA1/412*	4ZA2/412*
500	1600	4ZA1/416*	4ZA2/416*
	300	4ZA1/53	4ZA2/53
	400	4ZA1/54	4ZA2/54
	600	4ZA1/56	4ZA2/56
	800	4ZA1/58	4ZA2/58
	1000	4ZA1/510	4ZA2/510
600	1200	4ZA1/512*	4ZA2/512*
	1600	4ZA1/516*	4ZA2/516*
	300	4ZA1/63	4ZA2/63
	400	4ZA1/64	4ZA2/64
	600	4ZA1/66	4ZA2/66
	800	4ZA1/68	4ZA2/68
800	1000	4ZA1/610	4ZA2/610
	1200	4ZA1/612*	4ZA2/612*
	1600	4ZA1/616*	4ZA2/616*
	300	4ZA1/83	4ZA2/83
	400	4ZA1/84	4ZA2/84
	600	4ZA1/86	4ZA2/86
1000	800	4ZA1/88	4ZA2/88
	1000	4ZA1/810	4ZA2/810
	1200	4ZA1/812*	4ZA2/812*
	1600	4ZA1/816*	4ZA2/816*
	300	4ZA1/103	4ZA2/103
	400	4ZA1/104	4ZA2/104
1000	600	4ZA1/106	4ZA2/106
	800	4ZA1/108	4ZA2/108
	1000	4ZA1/1010	4ZA2/1010
	1200	4ZA1/1012*	4ZA2/1012*
	1600	4ZA1/1016*	4ZA2/1016*

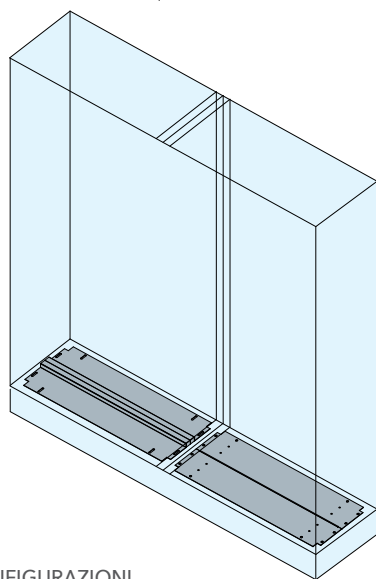
* Le flange frontali per armadi L 1200 - L 1600 si realizzano utilizzando due flange di L 600 o L 800.



FLANGE DI BASE 4FA / 4FAP / 4FC



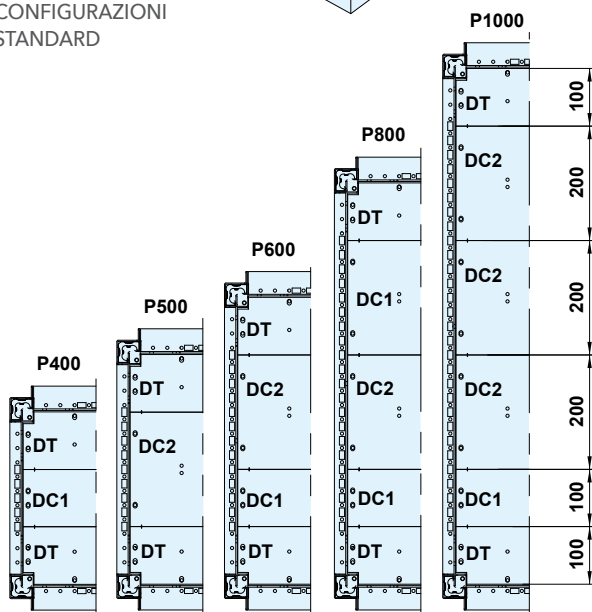
PASSACAVI DP
CIECA DC1
INIZIALI DT



COMPONIBILI
COMPLETE
PASSACAVI 4FAP

COMPONIBILI
COMPLETE
CIECHE 4FA

CONFIGURAZIONI
STANDARD



Flangia componibile IP43

Le flange si compongono applicando alla base dell'armadio le doghe cieche e/o passacavi scorrevoli e permettono di scegliere la configurazione più confacente alla funzionalità dell'armadio. Le doghe passacavi, complete di guarnizione comprimibile, permettono la tenuta di cavi dal diverso diametro e sono intercambiabili con le doghe cieche DC1.

Flangia di base armadi doppia anta

Gli armadi di larghezza L 1200 e L 1600 utilizzano flange cieche o componibili rispettivamente da L 600 o L 800.

Costruzione

lamiera d'acciaio zincata sp. 15/10 mm

Confezione

set doghe cieche complete P x L
(vedere configurazioni standard)

DOGHE SINGOLE

	INIZIALE	CIECA P 100	CIECA P 200	PASSACAVI
L 400	DT4	DC14	DC24	DP4
L 600	DT6	DC16	DC26	DP6
L 800	DT8	DC18	DC28	DP8
L 1000	DT10	DC110	DC210	DP10

FLANGE COMPONIBILI COMPLETE - configurazione CIECA

H	P 400	P 500	P 600	P 800	P 1000

L 400	4FA44	4FA54	4FA64	4FA84	4FA104
L 600	4FA46	4FA56	4FA66	4FA86	4FA106
L 800	4FA48	4FA58	4FA68	4FA88	4FA108
L 1000	4FA410	4FA510	4FA610	4FA810	4FA1010

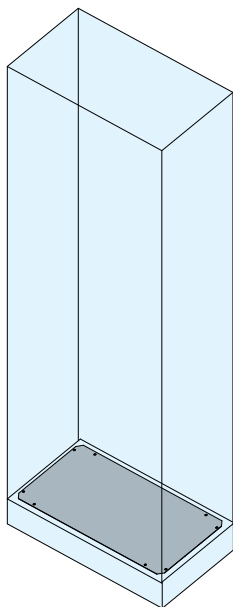
FLANGE COMPONIBILI COMPLETE - CONFIGURAZIONE PASSACAVI

	P 400	P 500	P 600	P 800	P 1000

L 400	4FAP44	4FAP54	4FAP64	4FAP84	4FAP104
L 600	4FAP46	4FAP56	4FAP66	4FAP86	4FAP106
L 800	4FAP48	4FAP58	4FAP68	4FAP88	4FAP108
L 1000	4FAP410	4FAP510	4FAP610	4FAP810	4FAP1010



FLANGE DI BASE 4FA / 4FAP / 4FC



4FC

Flangia di base armadi cieca IP55

Costruzione

lamiera d'acciaio zincata sp. 20/10 mm

Confezione

n. 1 flangia completa

Flangia di base risalite

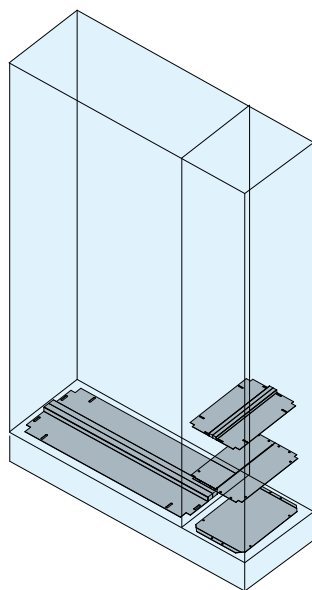
Le risalite profondità P 800 e P 1000 utilizzano flange cieche o componibili da P 400 o P 500.

Costruzione

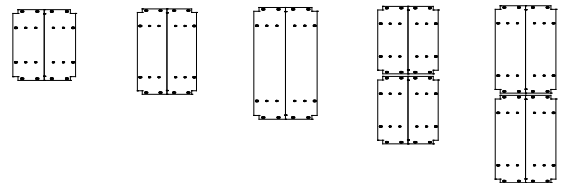
lamiera d'acciaio zincata sp. 20/10 mm

Confezione

n. 1 flangia completa

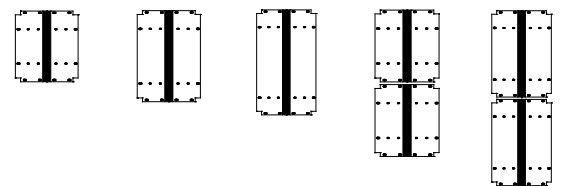
4FARP
4FAR
4FCR

FLANGIA DI BASE RISALITE - APRIBILI IP44



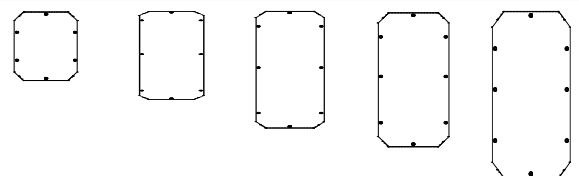
L 300	4FAR43	4FAR53	4FAR63	4FAR83	4FAR103
L 400	4FAR44	4FAR54	4FAR64	4FAR84	4FAR104

FLANGIA DI BASE RISALITE - APRIBILI / PASSACAVI



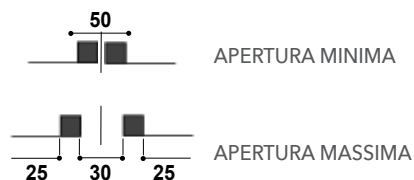
	P 400	P 500	P 600	P 800	P 1000
L 300	4FARP43	4FARP53	4FARP63	4FARP83	4FARP103
L 400	4FARP44	4FARP54	4FARP64	4FARP84	4FARP104

FLANGIA DI BASE RISALITE - CIECHE IP55



	P 400	P 500	P 600	P 800	P 1000
L 300	4FCR43	4FCR53	4FCR63	4FCR83	4FCR103
L 400	4FCR44	4FCR54	4FCR64	4FCR84	4FCR104

FLANGE PASSACAVI



NELLE FLANGE PASSACAVI LA PROTEZIONE IP NON PUÒ ESSERE PREDETERMINATA.



ACCOPIAMENTO E SOLLEVAMENTO

Kit unione armadi IP55

Il kit di unione rende l'accoppiamento degli armadi solido e sicuro per le operazioni di movimentazione e sicurezza.

Confezione kit unione Art. 4KA

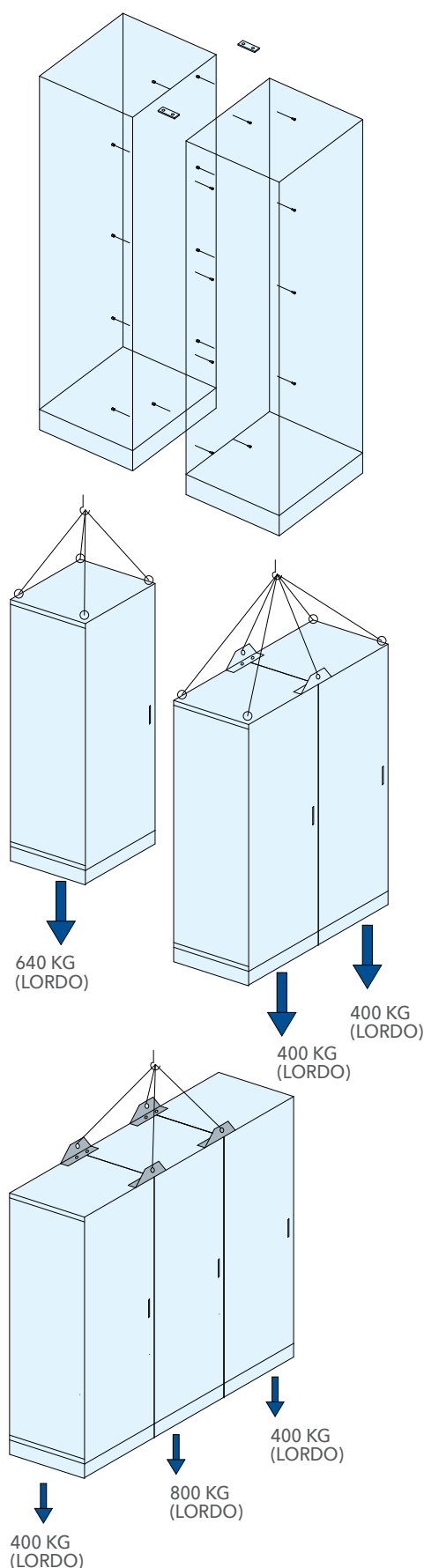
n. 1 coppia piastre di unione armadi
Colore RAL9005 nero

Art. 4PA

n. 1 kit bulloneria in acciaio 8.8
e guarnizione adesiva

Art. 4GA**Criteri di sollevamento**

I carichi all'interno dell'armadio si considerano uniformemente distribuiti su tutto il volume. Nel caso di unione di armadi è indispensabile che il kit accoppiamento sia montato nella sua completezza; lo stato delle funi di sollevamento deve essere ottimale. L'angolo di tiro tra le funi di sollevamento ed il tetto dell'armadio deve essere $\geq 45^\circ$ (DIN580).

**Coppia di golfari di sollevamento**

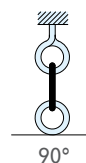
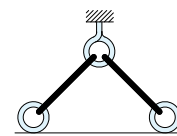
Golfari maschio \varnothing M12

Art. 4KG

n. 1 golfaro tiro diretto 90° 340 kg

n. 2 golfari tiro 45° 240 kg

coppia di serraggio golfari \varnothing M12 *

 90°  45°

* Avvitare a fondo il golfare. Le portate massime di carico si riferiscono a golfari ben serrati all'oggetto da sollevare. Utilizzando per il serraggio leve o mezzi meccanici, assicurarsi di non causare sovratensioni nel gambo.

Coppia di squadretti di sollevamento

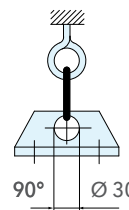
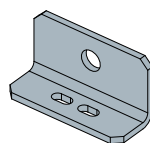
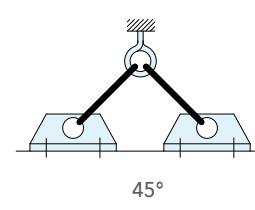
Lamiera d'acciaio sp. 80/10 mm RAL9005

*** Art. 4SA**

n. 1 squadretto tiro diretto 90° 500 kg

n. 2 squadretti tiro 45° 1000 kg

coppia di serraggio squadretti 20 Nm

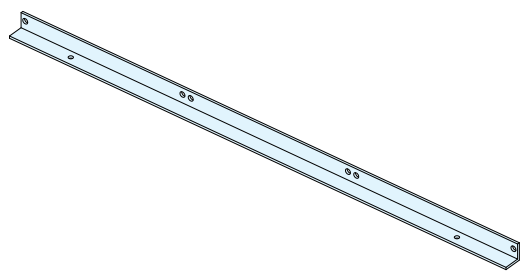
 90° $\varnothing 30$  45°

* Utilizzare gli squadretti di sollevamento in sostituzione alle piastre di unione (Art. 4PA) contenute nel kit unione Art. 4KA. In tal caso ordinare solamente il kit bulloneria con guarnizione Art. 4GA e gli squadretti di sollevamento Art. 4SA.

Mazzieri non si assume nessuna responsabilità per eventuali danni dovuti al mancato rispetto dei criteri sopra descritti.



ACCOPIAMENTO E SOLLEVAMENTO



Travi di sollevamento

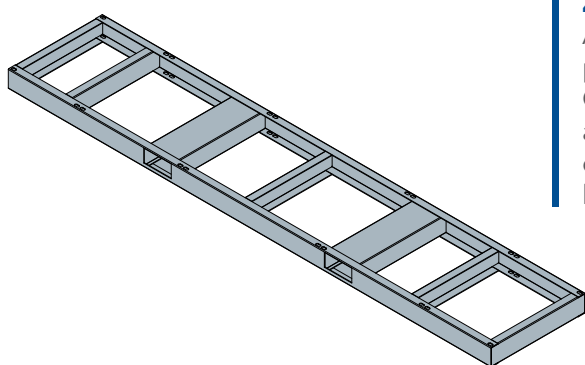
Angolare profilato 60x60 sp. 80/10 mm utilizzato per il sollevamento di tre o più armadi in batteria. Occorre conoscere la composizione della batteria di armadi per predisporre fori di fissaggio e lunghezza della trave.

Confezione Art. TRS/L...

n. 2 travi con bulloneria

Verniciatura

su richiesta



Zoccolo inforcabile

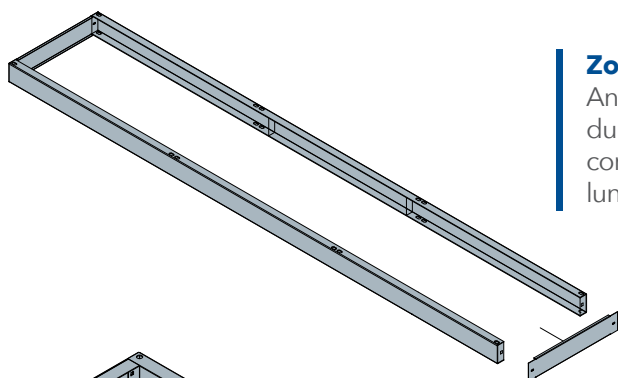
Angolare completamente saldato sia in profondità che in larghezza predisposto con n. 2 cassetti per l'inforcamento tramite transpallet. Questa soluzione facilita notevolmente il sollevamento ed il trasporto di armadi in batteria dal peso particolarmente elevato. Occorre conoscere la composizione della batteria di armadi per predisporre fori di fissaggio e lunghezza dell'angolare.

Costruzione Art. 4ZAI

lamiera d'acciaio sp. 30/10 mm

Confezione

struttura unica completamente saldata



Zoccolo interamente saldato

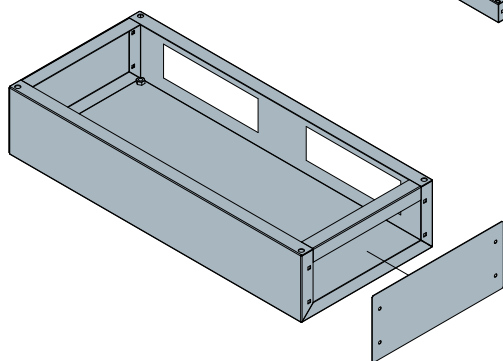
Angolare a c indicato per garantire maggiore robustezza e stabilità durante la movimentazione di armadi in batteria. Occorre conoscere la composizione della batteria di armadi per predisporre fori di fissaggio e lunghezza dell'angolare.

Costruzione Art. 4ZAU

lamiera d'acciaio sp. 30/10 mm

Confezione

n. 2 angolari longitudinali - n. 2 flange laterali di chiusura



Zoccolo vano cavi

Zoccolo di altezza H 200 mm completamente saldato che consente di utilizzare la parte inferiore dell'armadio per l'alloggiamento e il passaggio dei cavi.

Costruzione

lamiera d'acciaio sp. 20/10 mm

Verniciatura

colore RAL7035

Confezione

n. 1 zoccolo con viti di fissaggio

Su richiesta

Kit n. 4 piedini regolabili H 150 mm

Art. PL15

Coppia flange laterali di chiusura

Art. 4ZAVP

FLANGE LATERALI DI CHIUSURA

P 400 P 500 P 600

4ZAVP4 4ZAVP5 4ZAVP6

ZOCCOLO VANO CAVI H200					
	L 600	L 800	L 1000	L 1200	L 1600
P 400	4ZAV2/46	4ZAV2/48	4ZAV2/410	4ZAV2/412	4ZAV2/416
P 500	4ZAV2/56	4ZAV2/58	4ZAV2/510	4ZAV2/512	4ZAV2/516
P 600	4ZAV2/66	4ZAV2/68	4ZAV2/610	4ZAV2/612	4ZAV2/616



VANO LATERALE VL

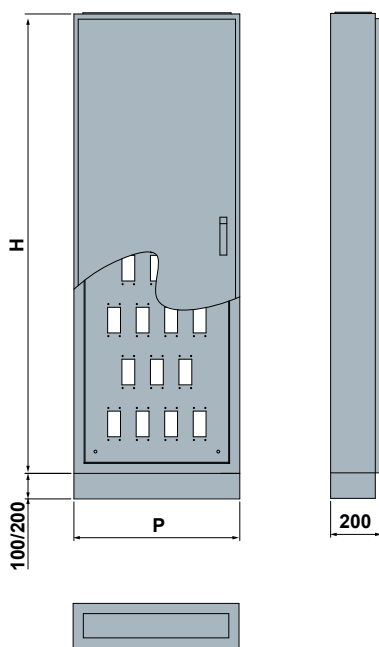
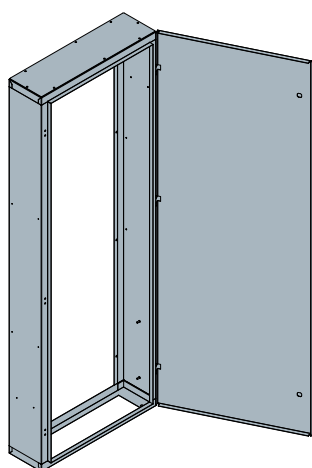
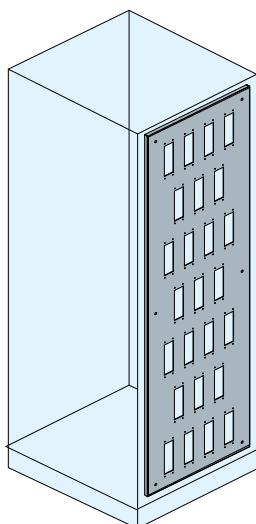
Vano Laterale IP55

Struttura utilizzabile per piastre, connettori o risalita cavi con accessibilità laterale. Installazione a destra o sinistra dell'armadio.

Porta cieca con apertura reversibile, in lamiera d'acciaio sp. 15/10 mm colore RAL7035.

Flangia di ingresso cavi inferiore in lamiera d'acciaio sp. 15/10 mm.

Flangia laterale zoccolo utilizzabile quella fornita per l'armadio.



Costruzione	
lamiera d'acciaio sp. 15/10 mm	
Verniciatura	
colore RAL7035	
Su richiesta	
Retro fisso o incernierato	Art. 4RS / 4RIS
Zoccolo per vano laterale H100/H200	Art. ZVL
Pannello per connettori sp. 20/10 mm	Art. PNC
Flange di riduzione connettori 24 poli	Art. FR24

VANO LATERALE			
	H 1800	H 2000	H 2200
P 500	VL518	VL520	VL522
P 600	VL618	VL620	VL622
P 800	VL818	VL820	VL822
P 1000	VL1018	VL1020	VL1022

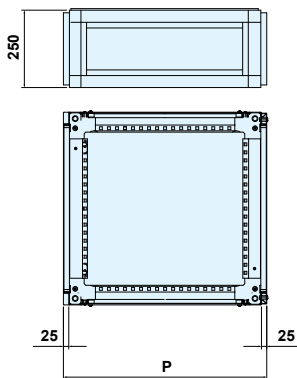
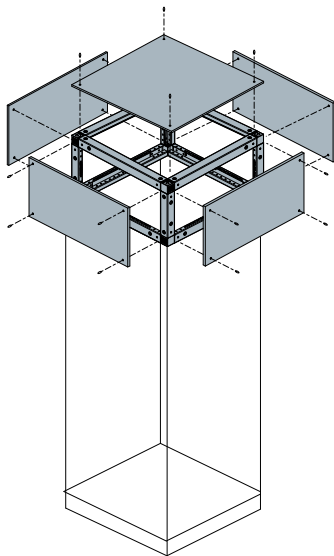
ZOCCOLO VANO LATERALE	
H 100	H 200
ZVL1	ZVL2

PANNELLO PER CONNETTORI			
	H 1800	H 2000	H 2200
P 500	PNC518	PNC520	PNC522
P 600	PNC618	PNC620	PNC622
P 800	PNC818	PNC820	PNC822
P 1000	PNC1018	PNC1020	PNC1022

FLANGE RIDUZIONE CONNETTORI 24 POLI	
	Art.
Cieca	FR2400
Riduzione 24/6 poli	FR2406
Riduzione 24/10 poli	FR2410
Riduzione 24/16 poli	FR2416



CASSONETTO 4CS / ARMADIO AD ANGOLO ANG



Cassonetto superiore IP55

Struttura componibile di altezza H 250 utilizzabile per sistemazione cavi e sbarre di distribuzione.

Pareti laterali e frontali rimovibili.

Pannello di chiusura tetto rimovibile ed ordinabile separatamente, intercambiabile con quello dell'armadio (**Art. 4TS**).

Costruzione

Struttura: lamiera d'acciaio sp. 15/10 mm

Pannelli: lamiera d'acciaio sp. 15/10 mm

Verniciatura

colore RAL7035

Su richiesta

Segregazione intermedia orizzontale

Art. 4CS.-S

Pannelli laterali (n. 1 coppia)

Art. 4FS..

CASSONETTO SUPERIORE H250

	P 400	P 500	P 600	P 800	P 1000
L 600	4CS4/62	4CS5/62	4CS6/62	4CS8/62	4CS10/62
L 800	4CS4/82	4CS5/82	4CS6/82	4CS8/82	4CS10/82
L 900	4CS4/92	4CS5/92	4CS6/92	4CS8/92	4CS10/92
L 1000	4CS4/102	4CS5/102	4CS6/102	4CS8/102	4CS10/102
L 1100	4CS4/112	4CS5/112	4CS6/112	4CS8/112	4CS10/112
L 1200	4CS4/122	4CS5/122	4CS6/122	4CS8/122	4CS10/122
L 1400	4CS4/142	4CS5/142	4CS6/142	4CS8/142	4CS10/142
L 1600	4CS4/162	4CS5/162	4CS6/162	4CS8/162	4CS10/162

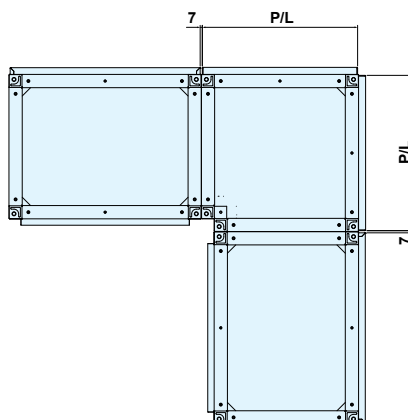
PANNELLI LATERALI (da ordinare)

H 250	4FS462	4FS562	4FS662	4FS862	4FS1062
-------	--------	--------	--------	--------	---------

Armadio ad angolo

Struttura componibile utilizzabile per batterie di armadi ad angolo.

Pareti posteriori e tetto rimovibili. Grado di protezione IP55.



Costruzione

Struttura: lamiera d'acciaio sp. 20/10 mm

Pannelli: lamiera d'acciaio sp. 15/10 mm

Confezione

- n. 1 struttura ad angolo
- n. 2 chiusure retro
- n. 1 chiusura tetto
- n. 1 flangia di base
- n. 1 zoccolo completo

Verniciatura

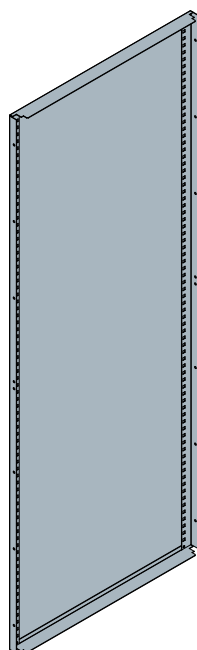
colore RAL7035

ARMADIO AD ANGOLO

	P/L 400	P/L 500	P/L 600	P/L 800	P/L 1000
H 1800	ANG4/418	ANG5/518	ANG6/618	ANG8/818	ANG10/1018
H 2000	ANG4/420	ANG5/520	ANG6/620	ANG8/820	ANG10/1020
H 2200	ANG4/422	ANG5/522	ANG6/622	ANG8/822	ANG10/1022



CONFIGURAZIONE MODULARE

**Telaio per pannelli modulari Art. 4TFI...**

Gli armadi con larghezza L 600 e L 800 sono accessoriabili con pannelli modulari nella versione con foratura DIN 24/36 moduli, cieca e rientrante.

Costruzione			
lamiera d'acciaio zincata sp. 15/10 mm			
Confezione			
n. 2 montanti verticali e bulloneria n. 2 trasversali orizzontali e bulloneria			
Dimensioni ARMADIO			
	H utile*	L 600	L 800
H 1600	1500	4TFI616	4TFI816
H 1800	1700	4TFI618	4TFI818
H 2000	1900	4TFI620	4TFI820

* H utile : altezza disponibile per i pannelli modulari.

Kit adattamento Art. KADT..

Kit di adattamento per armadi con configurazione modulare H 1600/1800/2000 (KADT16 - 18 - 20).

Costruzione	
lamiera d'acciaio zincata sp. 20/10 mm	
Confezione	
n. 4 profili di adattamento	

Pannello modulare Art. 4EM./..

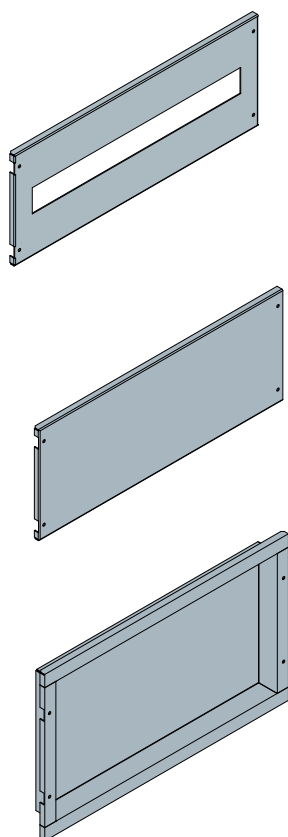
Incernierato reversibile dx/sx a 24U per L 600 e 36U per L 800.

Pannello cieco Art. 4EC./..

Incernierato reversibile dx/sx.

Pannello rientrante Art. 4ER./..

Incernierato reversibile dx/sx.



Costruzione	
lamiera d'acciaio sp. 15/10 mm	
Verniciatura	
colore RAL7035	
Confezione	
n. 1 pannello con accessori di fissaggio	

* Disponibili pannelli con forature per interruttori delle marche di riferimento con relative piastre di montaggio.

** Disponibili pannelli con forature per strumenti di misura (72x72 e 92x92).

	PANNELLO MODULARE	
	L 600	L 800
H 150	4EM6/150	4EM8/150
H 200	4EM6/200	4EM8/200
H 250	4EM6/250	4EM8/250
H 300	4EM6/300	4EM8/300
H 400	4EM6/400	4EM8/400
	PANNELLO RIENTRANTE*	
	L 600	L 800
H 400	4ER6/400	4ER8/400
H 600	4ER6/600	4ER8/600

	PANNELLO CIECO	
	L 600	L 800
H 100	4EC6/100*	4EC8/100*
H 150	4EC6/150	4EC8/150
H 200	4EC6/200	4EC8/200
H 250	4EC6/250	4EC8/250
H 300	4EC6/300	4EC8/300
H 400	4EC6/400	4EC8/400
H 500	4EC6/500	4EC8/600
H 600	4EC6/600	4EC8/600

* I pannelli H 100 sono avvitati anzichè incernierati.

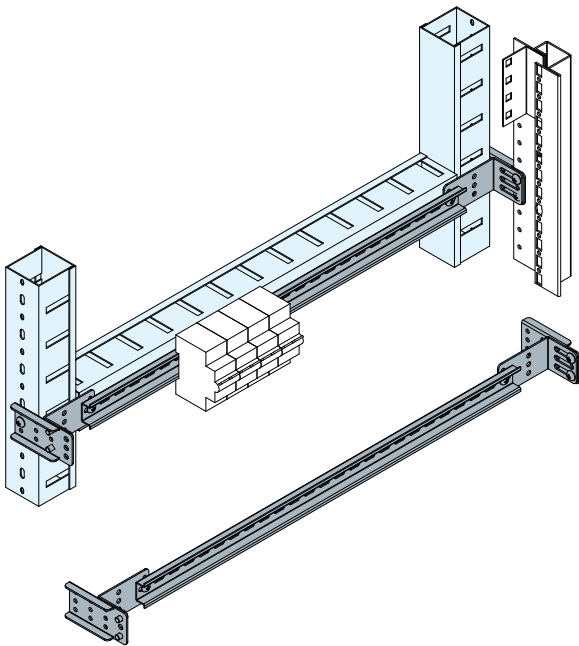
* I pannelli rientrano di 35 mm.



CONFIGURAZIONE MODULARE

Equipaggiamento modulare con guida DIN montaggio posteriore canalette Art. EDP

Consente il montaggio posteriore delle canalette passacavo orizzontali e verticali di dimensione massima L 60 x H 80 mm.



Confezione

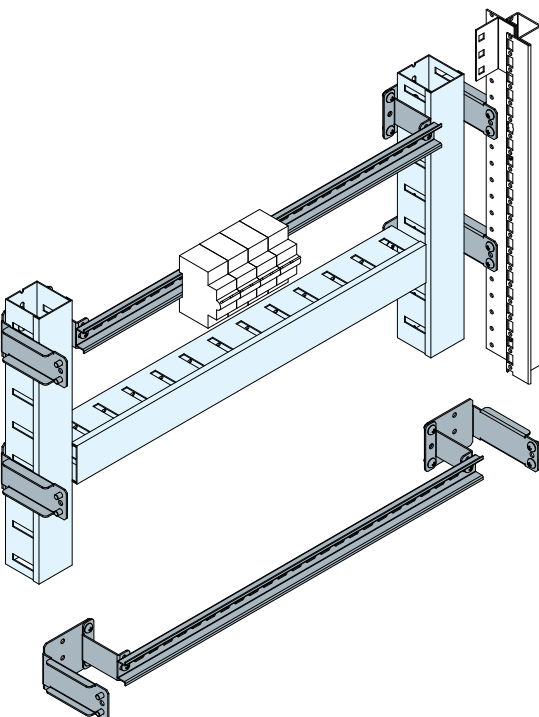
Profilo DIN 35x15 EN 60715
coppia squadretti di fissaggio e bulloneria

EQUIPAGGIAMENTO

L 600	L 800
EDP6	EDP8

Equipaggiamento modulare con guida DIN montaggio anteriore canalette Art. EDA

Consente il montaggio anteriore delle canalette passacavo orizzontali e verticali di dimensione massima L 60 x H 80 mm.



Confezione

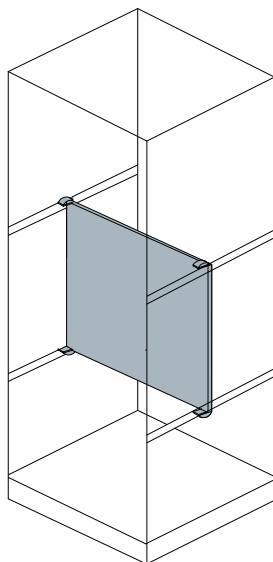
profilo DIN 35x15 EN 60715
coppia squadretti di fissaggio e bulloneria

EQUIPAGGIAMENTO

L 600	L 800
EDA6	EDA8



PIASTRE FRAZIONATE 4MA / PORTE FRAZIONATE 4PM

**Piastre frazionate**

Piastra di montaggio montata all' interno dell' armadio su n. 4/6 traversi laterali di profondità da ordinare separatamente **Art. 4TL** (vedi pag. 42).

Regolabile in profondità passo 25 mm.

Portata massima 150 kg/m².

Costruzione

lamiera d'acciaio zincato sp. 20/10 mm

PIASTRA DI MONTAGGIO FRAZIONATA

	H 200	H 300	H 400	H 600	H 800
L 400	4MA4/200	4MA4/300	4MA4/400	4MA4/600	4MA4/800
L 600	4MA6/200	4MA6/300	4MA6/400	4MA6/600	4MA6/800
L 800	4MA8/200	4MA8/300	4MA8/400	4MA8/600	4MA8/800
L 1000	4MA10/200	4MA10/300	4MA10/400	4MA10/600	4MA10/800

Porta frazionata

Porta montata sull' armadio componibile tipo N4 in sostituzione delle porte **Art. 4PS**.

Apertura reversibile con angolo 180°.

Chiusura con serratura box chiave doppia ala.

Costruzione

lamiera d'acciaio sp. 15/10 mm

Verniciatura

colore RAL7035

Su richiesta

Tamponamento di battuta per IP55

Art. 4TB...

Segregazione orizzontale

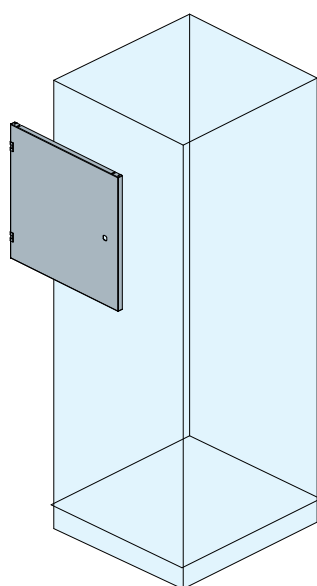
Art. 4SA...

PORTA FRAZIONATA

	H 200	H 300	H 400	H 600	H 800
L 400	4PM4/200	4PM4/300	4PM4/400	4PM4/600	4PM4/800
L 600	4PM6/200	4PM6/300	4PM6/400	4PM6/600	4PM6/800
L 800	4PM8/200	4PM8/300	4PM8/400	4PM8/600	4PM8/800
L 1000	4PM10/200	4PM10/300	4PM10/400	4PM10/600	4PM10/800

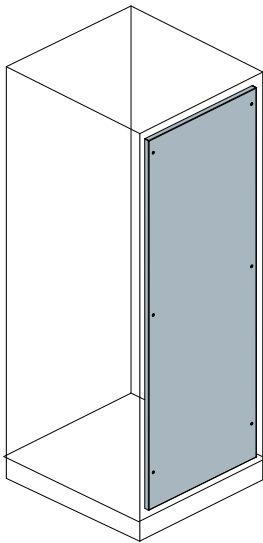
TAMPONAMENTO DI BATTUTA PER IP 55 (da ordinare)

L 400	L 600	L 800	L 1000
4TB4	4TB6	4TB8	4TB10





SEGREGAZIONE VERTICALE 4SV / ORIZZONTALE 4SA



Segregazione verticale

Segregazione montata sulla parte laterale dell'armadio, adatta a separare due armadi in batteria. Predisposta con forature a passo 25 mm sia orizzontalmente che verticalmente per versione IP30.

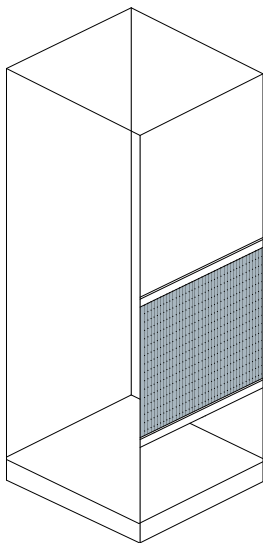
Disponibile su richiesta versione IP54 cieca e con guarnizione (**Art. 4SVS./..**).

Costruzione

lamiera d'acciaio zincato sp. 20/10 mm

SEGREGAZIONE VERTICALE

	H 1600	H 1800	H 2000	H 2200
P 400	4SV4/1600	4SV4/1800	4SV4/2000	4SV4/2200
P 500	4SV5/1600	4SV5/1800	4SV5/2000	4SV5/2200
P 600	4SV6/1600	4SV6/1800	4SV6/2000	4SV6/2200
P 800	4SV8/1600	4SV8/1800	4SV8/2000	4SV8/2200



Segregazione verticale parziale

Segregazione montata sulla parte laterale dell'armadio, fissata tra il montante anteriore e posteriore tramite viti automaschianti.

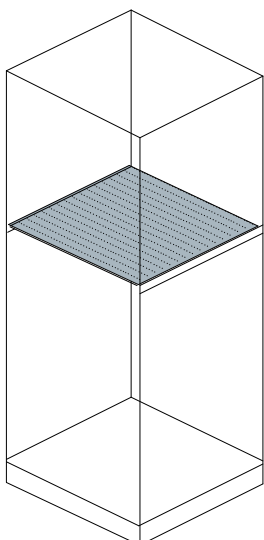
Predisposta con forature a passo 25 mm sia orizzontalmente che verticalmente.

Costruzione

lamiera d'acciaio zincato sp. 20/10 mm

SEGREGAZIONE VERTICALE PARZIALE

	H 200	H 300	H 400	H 600	H 800
P 400	4SV4/200	4SV4/300	4SV4/400	4SV4/600	4SV4/800
P 500	4SV5/200	4SV5/300	4SV5/400	4SV5/600	4SV5/800
P 600	4SV6/200	4SV6/300	4SV6/400	4SV6/600	4SV6/800
P 800	4SV8/200	4SV8/300	4SV8/400	4SV8/600	4SV8/800



Segregazione verticale parziale

Segregazione montata sulla parte laterale dell'armadio, fissata tra il montante anteriore e posteriore tramite viti automaschianti.

Predisposta con forature a passo 25 mm sia orizzontalmente che verticalmente.

Costruzione

lamiera d'acciaio zincato sp. 20/10 mm

SEGREGAZIONE ORIZZONTALE

	L 300	L 400	L 600	L 800	L 1000
P 400	4SA43	4SA44	4SA46	4SA48	4SA410
P 500	4SA53	4SA54	4SA56	4SA58	4SA510
P 600	4SA63	4SA64	4SA66	4SA68	4SA610
P 800	4SA83	4SA84	4SA86	4SA88	4SA810



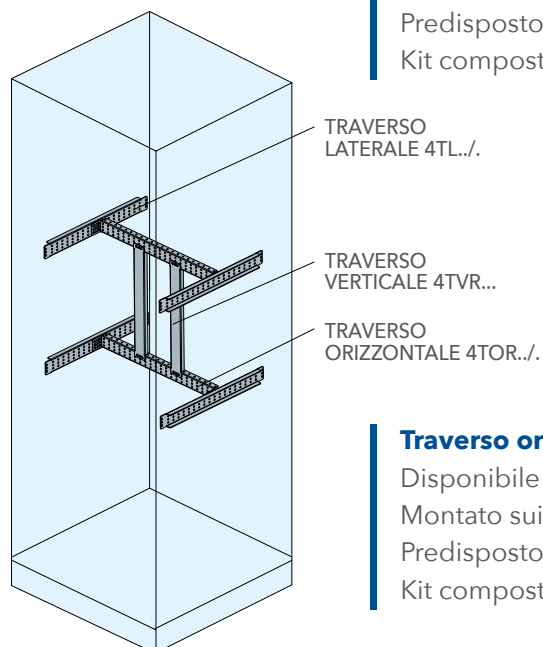
EQUIPAGGIAMENTI DI MONTAGGIO

Traverso laterale

Disponibile in due altezze H 25 mm e H 50 mm.

Montato lungo la profondità dell'armadio e fissato con viti automaschianti M6. Predisposto di foratura passo 25 mm per viti automaschianti.

Kit composto da n. 2 supporti laterali e n. 4 prolunghe di fissaggio (**Art. 4TL../.**).

**Costruzione**

lamiera d'acciaio zincato sp. 20/10 mm

SUPPORTO LATERALE

	P 400	P 500	P 600	P 800	P 1000
H 25	4TL25/4	4TL25/5	4TL25/6	4TL25/8	4TL25/10
H 50	4TL50/4	4TL50/5	4TL50/6	4TL50/8	4TL50/10

Traverso orizzontale

Disponibile in due altezze H 25 mm e H 50 mm.

Montato sui supporti laterali (**Art. 4TL../.**) e fissato con viti automaschianti M6. Predisposto di foratura passo 25 mm per viti automaschianti.

Kit composto da n. 2 traversi orizzontali (**Art. 4TOR../.**).

Costruzione

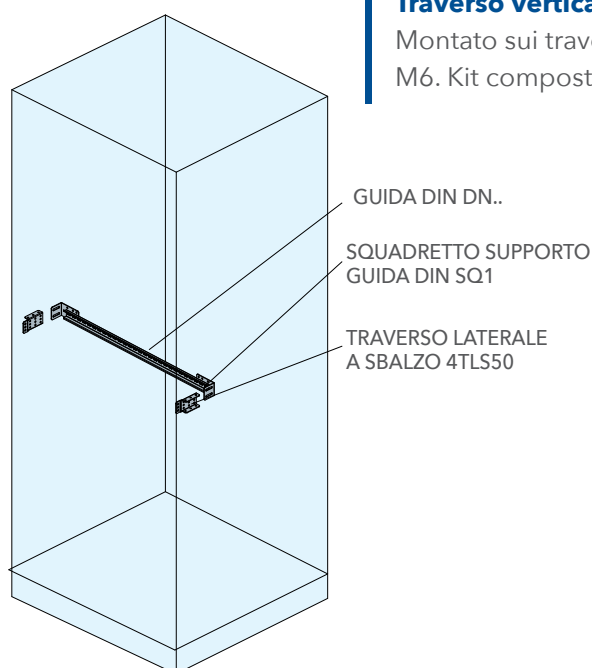
lamiera d'acciaio zincato sp. 20/10 mm

TRAVESSO ORIZZONTALE

	L 300	L 400	L 600	L 800	L 1000
H 25	4TOR25/3	4TOR25/4	4TOR25/6	4TOR25/8	4TOR25/10
H 50	4TOR50/3	4TOR50/4	4TOR50/6	4TOR50/8	4TOR50/10

Traverso verticale

Montato sui traversi orizzontali (**Art. 4TOR../.**) e fissato con viti automaschianti M6. Kit composto da n. 2 traversi verticali (**Art. 4TVR...**).

**Costruzione**

lamiera d'acciaio zincato sp. 20/10 mm

TRAVESSO VERTICALE

H 200	H 250	H 300	H 400
4TVR200	4TVR250	4TVR300	4TVR400

Profilati e accessori di montaggio

Coppia di traversi laterali a sbalzo con foratura passo 25 mm **Art. 4TLS50**

Coppia di squadretti supporto guida DIN **Art. SQ1**

(arm. L 600) **Art. DN6**

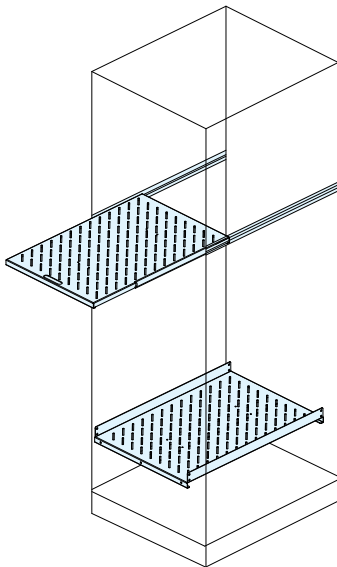
Guida DIN EN 50022 (arm. L 800) **Art. DN8**

(arm. L 1000) **Art. DN10**

Confezione n. 50 viti automaschianti M6x15 **Art. 94126**



PIANI 4PE / 4PF / 4PFR



Piano fisso

Piano fissato direttamente alla struttura dell'armadio.

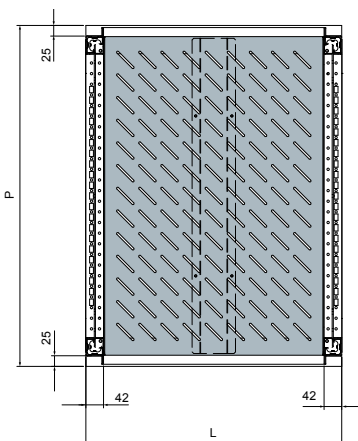
Portata : 50 kg.

Costruzione

lamiera d'acciaio sp. 15/10 mm

PIANO FISSO

	L 600	L 800	L 1000
P 400	4PF46	4PF48	4PF410
P 500	4PF56	4PF58	4PF510
P 600	4PF66	4PF68	4PF610
P 800	4PF86	4PF88	4PF810



Piano fisso rinforzato

Piano fissato direttamente alla struttura dell'armadio.

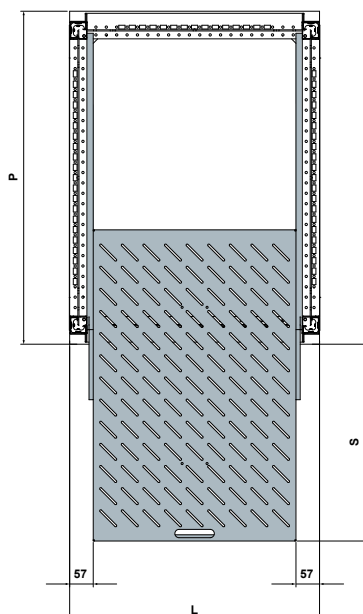
Portata : 100 kg.

Costruzione

lamiera d'acciaio sp. 15/10 mm

PIANO FISSO RINFORZATO

	L 600	L 800	L 1000
P 400	4PFR46	4PFR48	4PFR410
P 500	4PFR56	4PFR58	4PFR510
P 600	4PFR66	4PFR68	4PFR610
P 800	4PFR86	4PFR88	4PFR810



Piano estraibile

Piano fissato direttamente alla struttura dell'armadio.

Predisposto con guide telescopiche.

Portata : 40 kg.

Costruzione

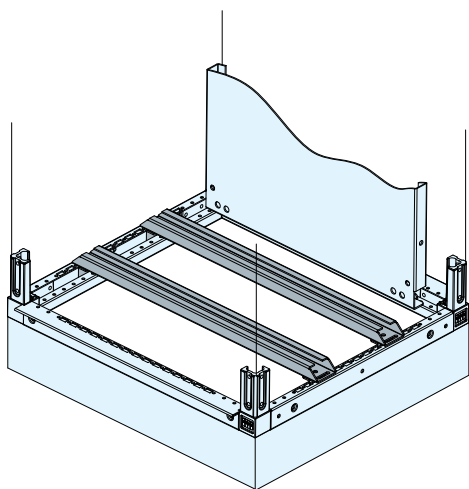
lamiera d'acciaio sp. 15/10 mm

PIANO ESTRAIBILE

	L 600	L 800	L 1000
P 400	4PE46	4PE48	4PE410
P 500	4PE56	4PE58	4PE510
P 600	4PE66	4PE68	4PE610
P 800	4PE86	4PE88	4PE810



ACCESSORI PER BASAMENTO ARMADIO

**Supporto trasformatore longitudinale**

Montato sulla larghezza del basamento armadio.
Applicabile in abbinamento con piastra montaggio.
Regolabile lungo la profondità dell'armadio.
Portata per coppia : 300 kg.

Costruzione

lamiera d'acciaio zincato sp. 25/10 mm

Confezione

n. 1 supporto con bulloneria

SUPPORTO TRASFORMATORE LONGITUDINALE

L 600

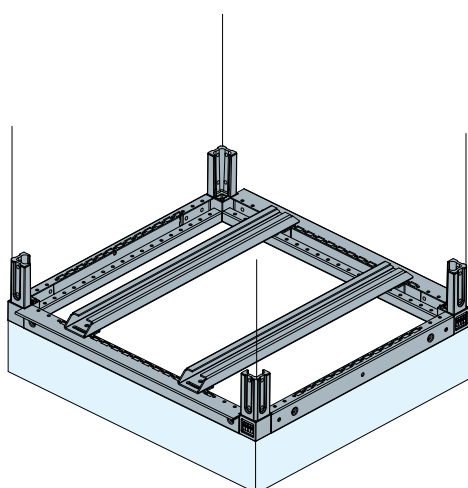
L 800

L 1000

4STRL6

4STRL8

4STRL10

**Supporto trasformatore longitudinale**

Montato sulla profondità del basamento armadio.
Non applicabile in abbinamento a piastra montaggio.
Regolabile lungo la larghezza dell'armadio.
Portata per coppia : 300 kg.

Costruzione

lamiera d'acciaio zincato sp. 25/10 mm

Confezione

n. 1 supporto con bulloneria

SUPPORTO TRASFORMATORE TRASVERSALE

P 400

P 500

P 600

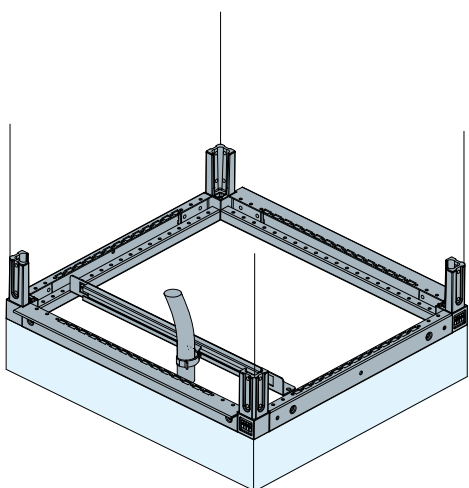
P 800

4STRT4

4STRT5

4STRT6

4STRT8

**Staffa ancoraggio cavi**

Montata sulla larghezza del basamento armadio. Permette il bloccaggio di cavi tramite fascette o altri sistemi. Applicabile in abbinamento con piastra montaggio. Regolabile lungo la profondità dell'armadio.

Costruzione

lamiera d'acciaio zincato sp. 20/10 mm

Confezione

n. 1 supporto con bulloneria

STAFFA ANCORAGGIO CAVI

L 600

L 800

L 1000

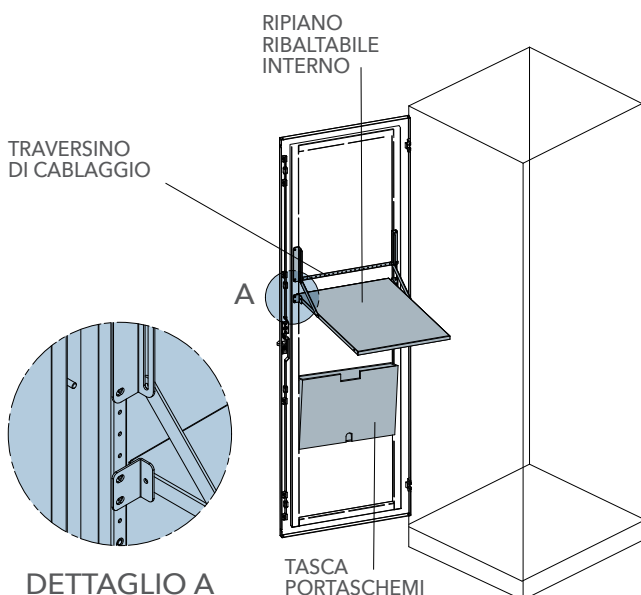
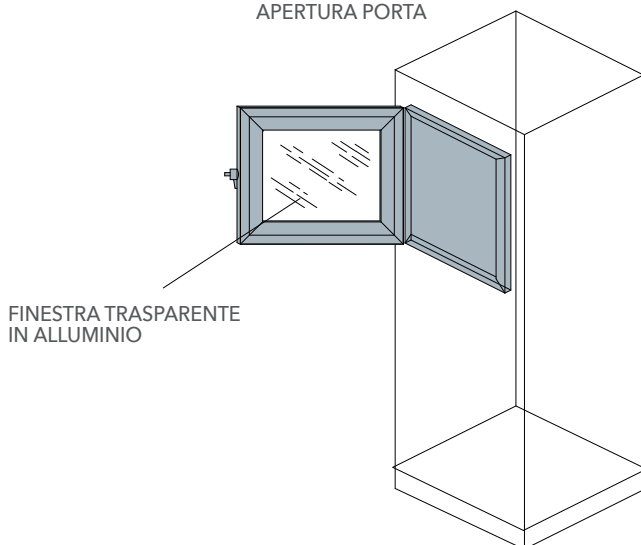
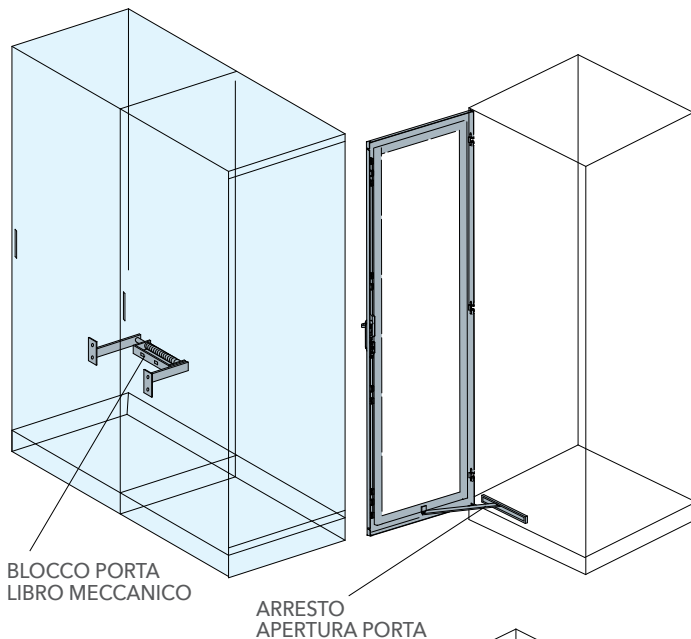
4SAC6

4SAC8

4SAC10



ACCESSORI PER PORTA FRONTALE



Per armadi montati in batteria questi sistemi permettono l'apertura della porta ausiliaria solo dopo l'apertura della porta principale.

Blocco porta meccanico Art. BLM

Le porte devono avere il medesimo senso di apertura.

Blocco porta libro meccanico Art. BLML

Le porte devono avere il senso di apertura a libro.

Arresto apertura porta Art. BLP

Sistema che permette il bloccaggio della porta in posizione aperta, evitandone la chiusura accidentale. Accessorio ordinabile montato nell'armado direttamente in fabbrica.

Finestra trasparente in alluminio

Realizzata in alluminio anodizzato con lastra trasparente in policarbonato sp. 3 mm. Chiusura a presa laterale in zama con chiave cifrata, angolo apertura 180°. Grado di protezione IP54.

FINESTRA TRASPARENTE IN ALLUMINIO		
	L 400	L 600
H 400	FAE44	FAE64
H 600	FAE46	FAE66

Tasca portascemi in plastica Art. TAS

Montaggio universale, fissata tramite biadesivo. Dimensione foglio A4. Colore RAL7035.

Tasca portascemi in metallo Art. TAE

Realizzata in lamiera d'acciaio sp. 15/10 mm. Montata direttamente sul telaio di rinforzo porta. Disponibile per porte larghezza L 500 (**Art. TAE5**), L 600 (**Art. TAE6**) e L 800 - L 1000 (**Art. TAE8**). Colore RAL7035.

Traversino di cablaggio Art. TAP

Montato direttamente sul telaio di rinforzo porta. Disponibile per porte larghezza L 600 (**Art. TAP6**) e L 800 - L 1000 (**Art. TAP8**).

Consentono il fissaggio di accessori all'interno delle porte cieche. Predisposto di foratura passo 25 mm.

Costruzione

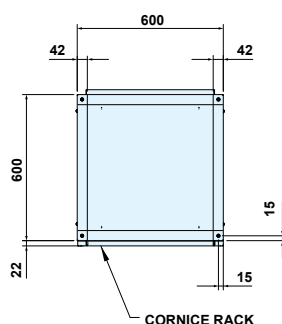
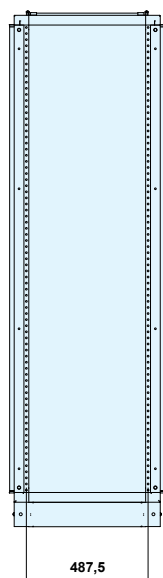
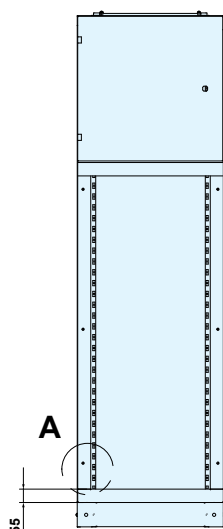
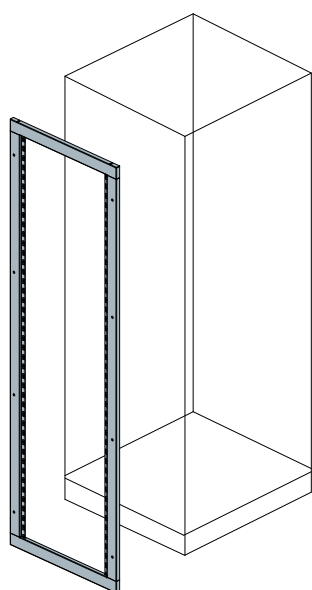
lamiera d'acciaio zincato 15/10 mm

Ripiano ribaltabile interno Art. RPRI

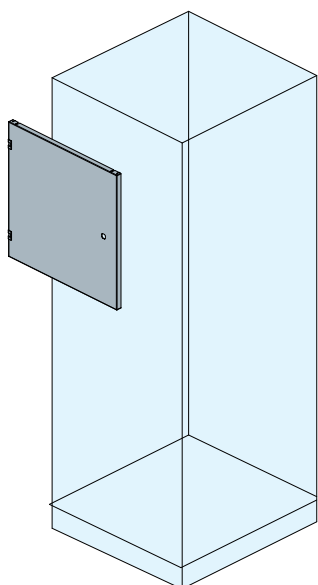
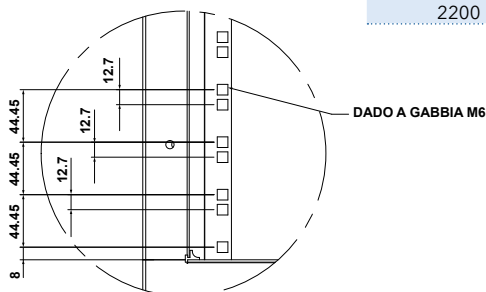
Ripiano realizzato in lamiera d'acciaio sp. 15/10 mm agganciato al telaio di rinforzo porta. Disponibile per porte larghezza L 600 (**Art. RPRI60**) e L 800 (**Art. RPRI80**). Colore RAL7035.



CORNICE RACK 19" 4CR / PORTELLA 4PM



DETTAGLIO A

**Cornice rack 19" IP30 per armadio L 600**

Cornice applicabile all'armadio in sostituzione alla porta anteriore o al pannello posteriore. Disponibile nella versione a tutta altezza (1 unità = 44,45 mm).

Norma EN 60297-3-100, piastre frontali DIN 41494-1.

Costruzione

lamiera d'acciaio sp. 15/10 mm

Verniciatura

colore RAL7035

ARMADIO	CORNICE
H	Art.
1000	4CR610
1200	4CR612
1400	4CR614
1600	4CR616
1800	4CR618
2000	4CR620
2200	4CR622

Porta frazionata L 600

Porta per combinazione con cornice rack 19", completa di cerniera e serratura, apertura reversibile.

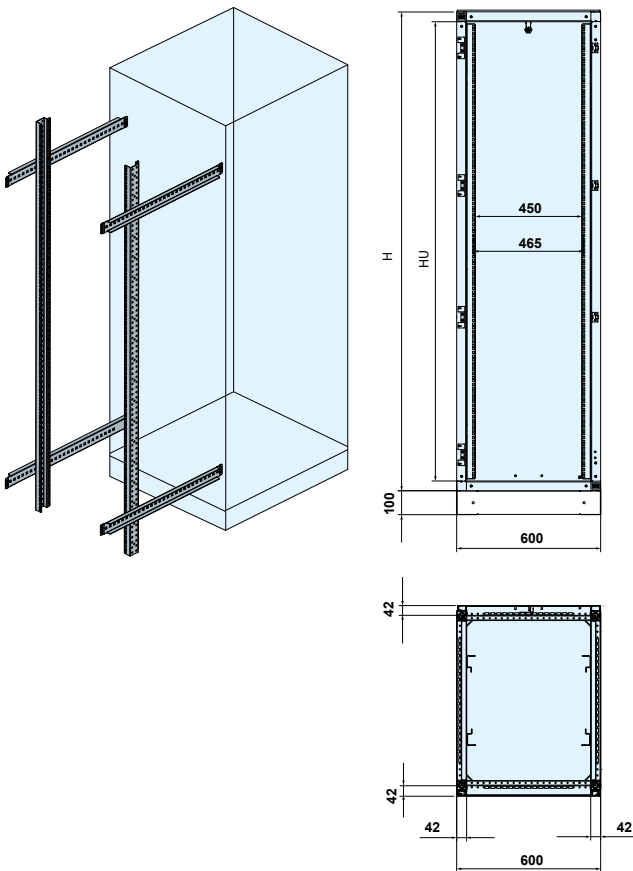
Costruzione

lamiera d'acciaio sp. 15/10 mm

Verniciatura

colore RAL7035

PORTA L 600	Art.
H	
400	4PM6/400
600	4PM6/600
800	4PM6/800

**TELAIO RACK 19" FISSO 4TRC / PANNELLI RACK 19" PCC****Telaio rack 19" fisso per armadio L 600**

Telaio montato all'interno dell'armadio composto da n. 1 coppia di montanti rack 19" fissati su traversi di profondità. Portata telaio : 300 kg.

Regolabile in profondità a passo 25 mm.

Disponibile nella versione a tutta altezza (1 unità = 44,45 mm).
Norma EN 60297-3-100, piastre frontali DIN 41494-1.

Costruzione

lamiera d'acciaio zincato sp. 20/10 mm

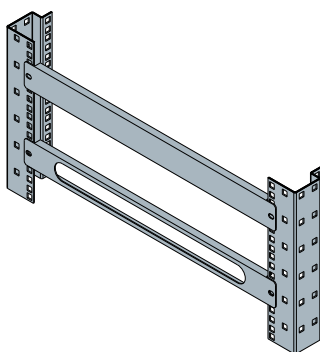
Verniciatura

colore RAL9005 nero

ARMADIO		TELAIO
H	Unità	Art.
1800	38	4TRC6/618
2000	42	4TRC6/620
2200	47	4TRC6/622

Pannelli rack 19"

Pannelli rack 19" (L 482,6 mm) fissati al telaio con vite e dado a gabbia M6.

**Costruzione**

lamiera d'acciaio sp. 15/10 mm

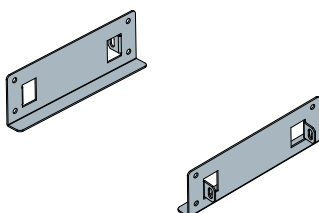
Verniciatura

colore RAL9005 nero

PANNELLI		
TIPO	U	Art.
PASSACAVI	1	CPP1
CIECO	1	PCC1
CIECO	2	PCC2
CIECO	3	PCC3
CIECO	4	PCC4
CIECO	6	PCC6
CIECO	8	PCC8

Sostegno cassetto rack 19" Art. SCR22

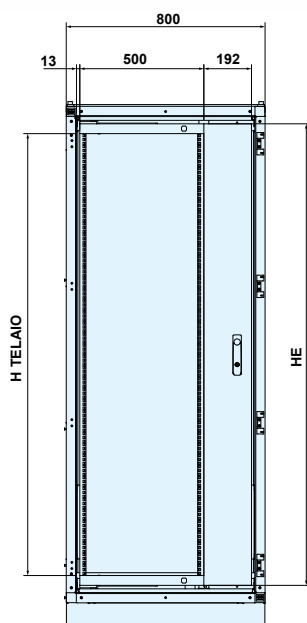
Fissato al telaio rack con vite e dado a gabbia M6.
Profondità P 220 mm.

**Costruzione**

lamiera d'acciaio zincato sp. 20/10 mm

Confezione

n. 1 coppia comprensiva di accessori di montaggio

**TELAIO RACK 19" GIREVOLE 4TRG****Telaio rack 19" girevole per armadio L 800**

Telaio montato all'interno dell'armadio.

Portata telaio : 300 kg.

Angolo apertura telaio reversibile 120°, maniglia centrale con chiusura superiore e inferiore.

Distanza tra telaio rack e porta pari a 60 mm.

Profondità massima del cassetto installabile pari a 470 mm.

Versione a tutta altezza (1 unità = 44,45 mm).

Norma EN 60297-3-100, piastre frontali DIN 41494-1.

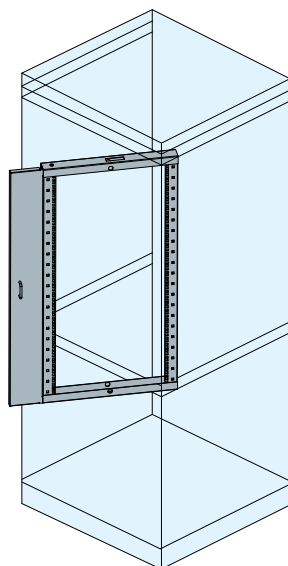
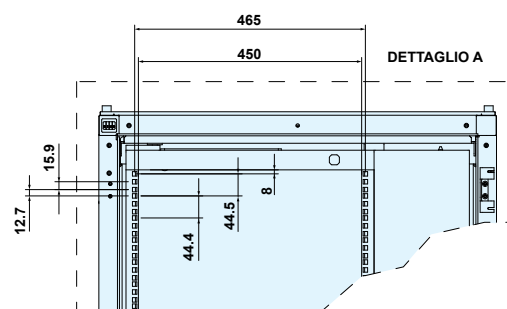
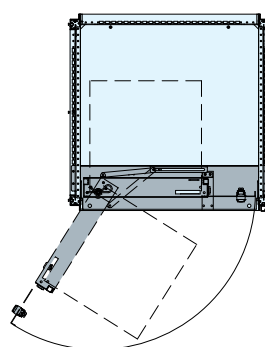
Costruzione

lamiera d'acciaio sp. 20/10 mm

Verniciatura

colore RAL7035

ARMADIO		TELAIO
H	Unità	Art.
1800	38	4TRG818
2000	42	4TRG820
2200	47	4TRG822

**Telaio rack 19" girevole parziale per armadio L 800**

Telaio montato all'interno dell'armadio.

Portata telaio : 50 kg.

Apertura telaio reversibile con rotazione 120°.

Chiusura con n. 2 serrature box.

Norma EN 60297-3-100, piastre frontali DIN 41494-1.

Costruzione

lamiera d'acciaio sp. 20/10 mm

Verniciatura

colore RAL7035

ARMADIO		TELAIO
H	Unità	Art.
700	12	4TRG87
850	15	4TRG88
1000	18	4TRG810



ARMADIO PORTA COMPUTER PCN4



Armadio porta computer IP40 / IP55

L'armadio pc è realizzato con struttura componibile tipo N4 serie AS.

Porte reversibili, apertura angolo 180°.

Chiusure con serratura box chiave doppia ala.

Nella versione IP55 si consiglia di accessorizzare l'armadio con kit di ventilazione ventola (**Art. KR12**) + griglia (**Art. KRF12**) sui pannelli laterali.

Costruzione

struttura: lamiera d'acciaio sp. 20/10 mm

pannelli: lamiera d'acciaio sp. 15/10 mm

Verniciatura

colore RAL7035

Composizione

parte superiore: portella trasparente con vetro sp. 4 mm e ripiano porta monitor altezza H 800 mm

parte centrale: cassetto estraibile porta tastiera e mouse altezza H 200 mm

parte inferiore: porta cieca con ripiano di appoggio altezza H 800 / 1000 mm

Su richiesta

Porta posteriore cieca

Art. 4PS...

Piastra frazionata per vano inferiore

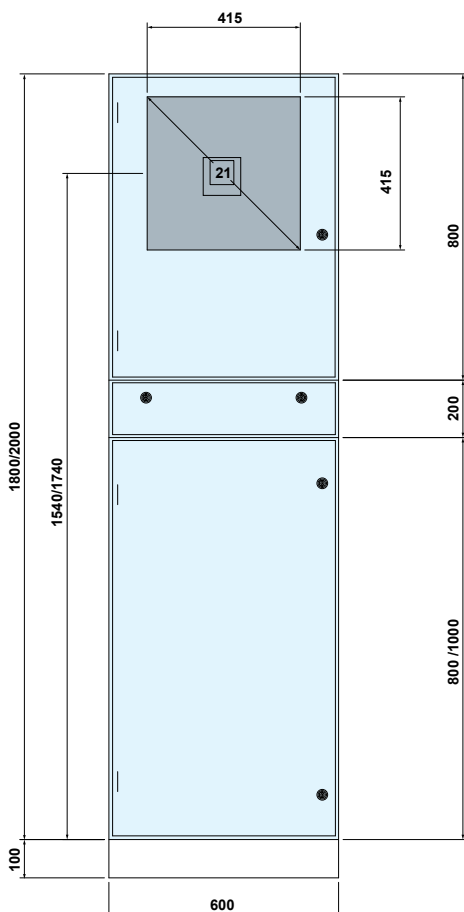
Art. 4MA6/800

Telaio rack 19" per vano inferiore

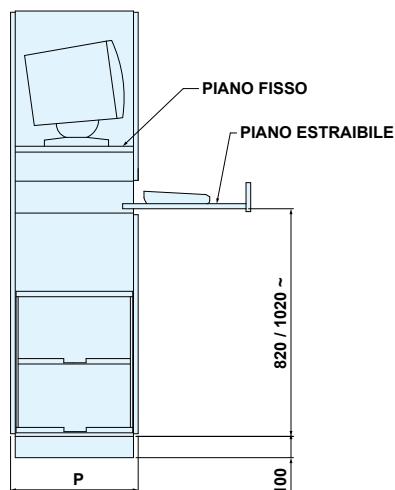
Art. 4TRC6/68

Kit ventilazione ventola + griglia

Art. KR12-KRF12

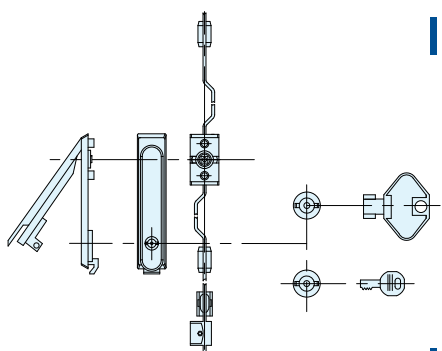


ARMADIO		IP40	IP55
H	P		
1800	600	PCAN4/618	PCN4/618
1800	800	PCAN4/818	PCN4/818
2000	600	PCAN4/620	PCN4/620
2000	800	PCAN4/820	PCN4/820





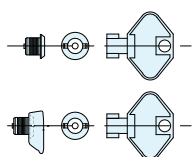
ACCESSORI PER ARMADIO



Serratura a maniglia rotante

Serratura a maniglia rotante completa di cariglione, levetta e chiave

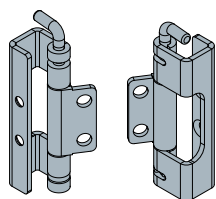
Serratura inserto doppia ala (IP55)	Art. 4MZ5
Serratura inserto chiave cifrata (IP55)	Art. 4MZ5C
Chiave di plastica doppia ala	Art. 80011
Chiave in metallo doppia ala	Art. 80012
Chiave cifrata	Art. 80051



Serratura box

Serratura box completa di levetta e chiave

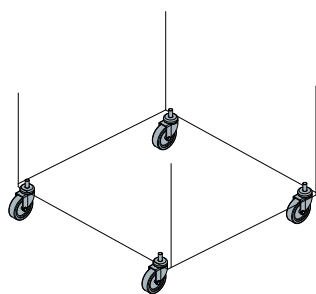
Serratura inserto doppia ala	Art. 80010
Serratura inserto doppia ala c/presa	Art. 80015
Serratura con chiave cifrata	Art. 80020
Chiave di plastica doppia ala	Art. 80011
Chiave in metallo doppia ala	Art. 80012



Cerniere

Cerniere per porte

Kit con coppia di cerniere porta (4PS) e viti di fissaggio	Art. 4MZC1
Kit con coppia di cerniere controporta (4CP) e viti di fissaggio	Art. 70050
Kit con coppia di cerniere apertura 180° e viti di fissaggio	Art. 4MZC2



Ruote

In poliammide applicabili direttamente alla struttura di cui due piroettanti e due con freno.

Set n. 4 ruote Ø 60 mm

Art. 4KR6

Portata: 100 kg cadauna

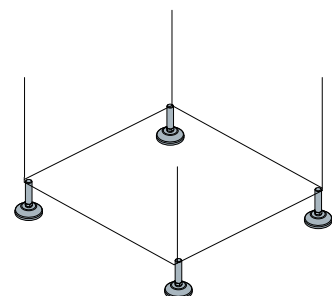
Altezza : H 80 mm

Set n. 4 ruote Ø 80 mm

Art. 4KR8

Portata : 120 kg cadauna

Altezza : H 100 mm



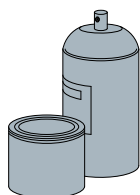
Piedini regolabili

Piedini di livellamento snodati in acciaio e poliammide.

Applicabili direttamente alla struttura.

Piedini regolabili

Set n. 4 pezzi H 50 mm M12	Art. PL5
Set n. 4 pezzi H 150 mm M12	Art. PL15
Set n. 4 pezzi H 150 mm M16	Art. PL16



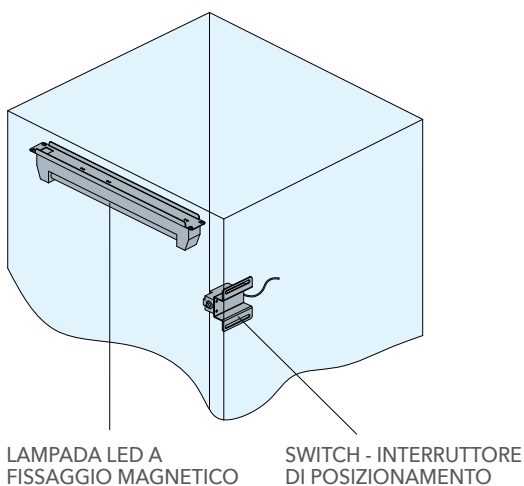
Bomboletta spray

Bomboletta spray per ritocchi

Colore RAL7035 (n. 1 pezzo)	Art. 90400
Colore RAL9005 nero (n. 1 pezzo)	Art. 90401



COMPONENTI ELETTRICI



Lampada LED a fissaggio magnetico Art. LAM4L

Lampada al LED dotata di sistema di bloccaggio magnetico, unità di alimentazione integrata e spine di entrata e uscita.

Tensione alimentazione : 100-240 V AC, 50/60 Hz.

Potenza assorbita : 5 W.

Grado di protezione IP20.

Marcatura CE.

Switch - interruttore di posizionamento Art. IFN

Interruttore di fine corsa e supporto di fissaggio.

Contatto n.c. 10 A 250 V.

Marcatura CE.

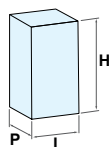
Barra di Rame Art. SB205

Barra di rame larghezza 20 mm spessore 5 mm

di lunghezza 1 metro con foratura M6 a passo 17,5 mm.



MASSIME POTENZE DISSIPABILI - ARMADIO PROFONDITÀ 400



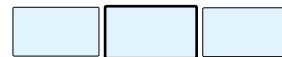
INVOLUCRO SEPARATO
ESPOSTO SU TUTTI I LATI



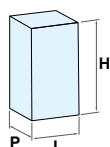
PRIMO O ULTIMO INVOLUCRO
DI TIPO ESPOSTO



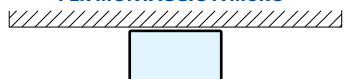
INVOLUCRO CENTRALE
DI TIPO ESPOSTO



L	H	P	25°C W	30°C W	35°C W	40°C W	Ae m ²	25°C W	30°C W	35°C W	40°C W	Ae m ²	25°C W	30°C W	35°C W	40°C W	Ae m ²
300	1600	400	122	151	186	211	2,184	102	125	151	183	1,928	90	111	134	158	1,672
400	1600	400	154	195	236	278	2,528	137	171	207	245	2,272	120	150	188	215	2,016
600	1600	400	227	284	345	407	3,216	207	260	314	371	2,96	187	234	284	335	2,704
800	1600	400	291	365	442	522	3,904	276	346	419	495	3,648	261	327	396	467	3,392
1000	1600	400	344	433	523	618	4,592	334	419	508	600	4,336	324	406	492	580	4,08
1200	1600	400	390	490	593	701	5,28	385	482	584	686	5,024	375	473	574	674	4,768
1600	1600	400	433	542	659	777	6,656	425	534	646	763	6,4	420	528	638	755	6,144
300	1800	400	414	172	209	245	2,436	120	151	185	207	2,148	101	118	140	171	1,86
400	1800	400	174	218	265	311	2,816	153	191	231	273	2,528	132	166	201	237	2,24
600	1800	400	248	311	377	444	3,576	229	287	347	410	3,288	208	261	316	373	3
800	1800	400	309	388	469	554	4,336	295	370	448	530	4,048	281	352	427	504	3,76
1000	1800	400	360	451	547	646	5,096	350	439	532	628	4,808	340	427	517	612	4,52
1200	1800	400	410	510	618	732	5,856	400	500	604	715	5,568	393	492	597	702	5,28
1600	1800	400	453	567	686	811	7,376	445	558	674	796	7,088	438	550	666	788	6,8
300	2000	400	175	225	265	336	2,688	157	190	226	279	2,368	125	151	180	205	2,048
400	2000	400	205	262	312	378	3,104	187	230	276	333	2,784	160	195	235	270	2,464
600	2000	400	265	332	402	475	3,936	247	310	375	443	3,616	227	285	345	407	3,296
800	2000	400	323	405	491	580	4,768	310	390	472	557	4,448	298	373	452	534	4,128
1000	2000	400	374	468	568	670	5,6	363	456	552	652	5,28	354	444	538	636	4,96
1200	2000	400	423	529	641	757	6,432	415	517	628	741	6,112	407	511	619	729	5,792
1600	2000	400	473	591	718	848	8,096	463	581	703	830	7,776	455	571	692	817	7,456
300	2200	400	188	245	296	351	2,94	172	215	280	325	2,588	151	190	245	300	2,236
400	2200	400	218	280	331	402	3,392	202	251	325	380	3,04	181	250	291	337	2,688
600	2200	400	278	348	421	500	4,296	262	329	399	470	3,944	246	305	370	437	3,592
800	2200	400	335	421	509	601	5,2	323	405	491	580	4,848	310	390	471	559	4,496
1000	2200	400	389	486	589	696	6,104	377	472	571	675	5,752	366	459	556	657	5,4



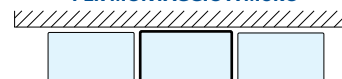
INVOLUCRO SEPARATO
PER MONTAGGIO A MURO



PRIMO O ULTIMO INVOLUCRO
PER MONTAGGIO A MURO



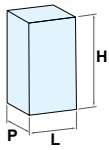
INVOLUCRO CENTRALE
PER MONTAGGIO A MURO



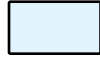
L	H	P	25°C W	30°C W	35°C W	40°C W	Ae m ²	25°C W	30°C W	35°C W	40°C W	Ae m ²	25°C W	30°C W	35°C W	40°C W	Ae m ²
300	1600	400	109	140	165	190	1,992	96	120	144	175	1,736	77	101	123	142	1,480
400	1600	400	139	174	210	248	2,272	123	153	186	219	2,016	107	134	163	192	1,760
600	1600	400	199	249	302	356	2,832	179	225	273	322	2,576	161	202	245	289	2,320
800	1600	400	260	327	396	467	3,392	244	305	370	437	3,136	226	283	343	405	2,880
1000	1600	400	315	395	479	565	3,952	303	381	461	545	3,696	291	366	443	523	3,440
1200	1600	400	363	453	550	649	4,512	356	444	540	635	4,256	350	437	528	626	4,000
1600	1600	400	400	504	610	720	5,632	397	498	603	712	5,376	395	495	600	708	5,120
300	1800	400	122	154	185	216	2,220	102	130	155	182	1,932	87	107	130	165	1,644
400	1800	400	155	194	235	277	2,528	135	169	205	242	2,240	117	147	178	210	1,952
600	1800	400	220	276	335	395	3,144	200	250	303	358	2,856	179	224	271	321	2,568
800	1800	400	281	353	427	505	3,760	266	333	404	477	3,472	248	312	378	446	3,184
1000	1800	400	332	417	505	597	4,376	322	405	490	579	4,088	312	392	475	561	3,800
1200	1800	400	380	475	573	678	4,992	372	467	565	667	4,704	369	461	559	657	4,416
1600	1800	400	418	525	635	750	6,224	415	520	630	743	5,936	413	518	628	740	5,648
300	2000	400	150	198	232	270	2,448	116	155	183	225	2,128	91	111	133	157	1,808
400	2000	400	180	232	273	325	2,784	150	195	233	280	2,464	126	156	188	222	2,144
600	2000	400	239	300	363	429	3,456	219	275	333	393	3,136	196	246	298	352	2,816
800	2000	400	297	373	452	534	4,128	284	356	432	509	3,808	268	336	408	481	3,488
1000	2000	400	347	435	527	622	4,800	337	423	514	606	4,480	329	413	500	590	4,160
1200	2000	400	392	492	594	701	5,472	385	483	588	691	5,152	383	479	579	683	4,832
1600	2000	400	433	543	658	777	6,816	430	538	652	770	6,496	427	535	650	767	6,176
300	2200	400	172	215	262	306	2,676	146	176	210	260	2,324	110	133	162	190	1,972
400	2200	400	200	250	302	356	3,040	176	216	260	313	2,688	144	178	222	253	2,336
600	2200	400	255	321	387	457	3,768	236	296	358	423	3,416	214	268	324	383	3,064
800	2200	400	311	390	472	558	4,496	299	375	453	536	4,144	285	357	432	510	3,792
1000	2200	400	359	451	546	643	5,224	351	439	533	629	4,872	343	429	521	615	4,520



MASSIME POTENZE DISSIPABILI - ARMADIO PROFONDITÀ 500



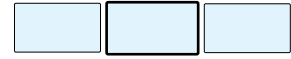
INVOLUCRO SEPARATO
ESPOSTO SU TUTTI I LATI



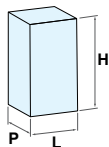
PRIMO O ULTIMO INVOLUCRO
DI TIPO ESPOSTO



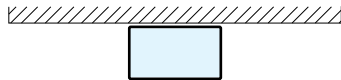
INVOLUCRO CENTRALE
DI TIPO ESPOSTO



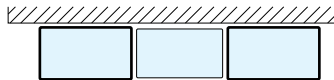
L	H	P	25°C W	30°C W	35°C W	40°C W	Ae m ²	25°C W	30°C W	35°C W	40°C W	Ae m ²	25°C W	30°C W	35°C W	40°C W	Ae m ²
300	1600	500	152	191	231	273	2,154	129	162	196	231	2,194	108	136	165	194	1,874
400	1600	500	191	239	290	342	2,872	166	208	252	297	2,552	141	177	215	253	2,232
600	1600	500	266	333	404	477	3,588	243	305	369	436	3,268	218	273	331	391	2,948
800	1600	500	328	412	499	590	4,304	311	391	473	560	3,984	294	368	447	527	3,664
1000	1600	500	380	477	578	682	5,020	368	462	558	659	4,700	356	445	540	637	4,380
1200	1600	500	426	533	647	764	5,376	415	521	631	745	5,416	406	510	617	727	5,096
1600	1600	500	468	587	710	840	7,168	457	574	694	820	6,848	450	564	683	808	6,528
300	1800	500	170	214	259	306	2,802	144	180	219	258	2,442	119	149	181	214	2,082
400	1800	500	214	266	322	380	3,196	184	231	280	331	2,836	157	196	238	281	2,476
600	1800	500	285	357	433	511	3,984	264	331	401	474	3,624	240	301	364	430	3,264
800	1800	500	345	432	523	618	4,772	329	412	500	590	4,412	313	392	475	561	4,052
1000	1800	500	397	498	602	711	5,560	383	481	583	688	5,200	372	468	565	668	4,840
1200	1800	500	445	559	675	798	6,348	434	544	658	778	5,988	424	532	643	760	5,628
1600	1800	500	493	617	747	884	7,924	480	602	730	861	7,564	472	592	715	846	7,204
300	2000	500	195	258	295	350	3,090	163	204	248	293	2,690	133	164	197	235	2,290
400	2000	500	230	289	349	413	3,520	203	254	308	363	3,120	173	216	262	310	2,720
600	2000	500	300	377	457	538	4,380	280	352	427	504	3,980	258	324	393	464	3,580
800	2000	500	358	449	544	643	5,240	343	430	521	615	4,840	328	411	498	588	4,440
1000	2000	500	410	515	625	737	6,100	397	499	603	713	5,700	386	485	586	692	5,300
1200	2000	500	464	582	703	832	6,960	450	564	684	808	6,560	440	552	667	787	6,160
1600	2000	500	518	649	786	929	8,680	502	630	765	902	8,280	491	616	746	882	7,880
300	2200	500	210	261	322	380	3,378	180	224	282	332	2,938	138	181	221	260	2,498
400	2200	500	245	307	372	439	3,844	219	274	332	392	3,404	188	236	286	338	2,964
600	2200	500	313	393	475	561	4,776	294	369	447	527	4,336	274	343	416	491	3,896
800	2200	500	370	465	563	663	5,708	354	446	539	637	5,268	340	426	517	610	4,828
1000	2200	500	425	532	646	763	6,640	410	515	623	736	6,200	397	499	604	714	5,760



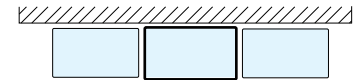
INVOLUCRO SEPARATO
PER MONTAGGIO A MURO



PRIMO O ULTIMO INVOLUCRO
PER MONTAGGIO A MURO



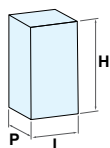
INVOLUCRO CENTRALE
PER MONTAGGIO A MURO



L	H	P	25°C W	30°C W	35°C W	40°C W	Ae m ²	25°C W	30°C W	35°C W	40°C W	Ae m ²	25°C W	30°C W	35°C W	40°C W	Ae m ²
300	1600	500	141	176	214	252	2,322	120	150	182	214	2,002	100	126	153	180	1,682
400	1600	500	173	217	263	311	2,616	150	188	227	268	2,296	128	160	194	229	1,976
600	1600	500	241	302	366	433	3,204	217	272	329	389	2,884	191	240	291	343	2,564
800	1600	500	303	381	462	544	3,792	285	357	433	511	3,472	264	331	400	473	3,152
1000	1600	500	355	445	540	637	4,380	343	430	522	615	4,060	330	413	501	591	3,740
1200	1600	500	399	500	607	716	4,698	390	490	594	701	4,648	384	481	582	687	4,328
1600	1600	500	438	548	665	785	6,144	432	543	656	775	5,824	428	538	651	770	5,504
300	1800	500	157	197	239	282	2,586	132	166	201	237	2,226	110	137	166	196	1,866
400	1800	500	193	242	294	347	2,908	166	208	252	298	2,548	141	176	213	252	2,188
600	1800	500	263	330	400	471	3,552	239	300	363	428	3,192	212	266	322	380	2,832
800	1800	500	321	404	489	577	4,196	305	383	464	548	3,836	286	359	435	513	3,476
1000	1800	500	373	468	565	668	4,840	362	454	548	648	4,480	350	438	531	628	4,120
1200	1800	500	416	523	634	748	5,484	409	513	622	733	5,124	402	504	610	721	4,764
1600	1800	500	458	573	695	820	6,772	452	565	685	810	6,412	447	562	681	802	6,052
300	2000	500	172	221	272	320	2,850	148	184	224	262	2,450	114	143	171	204	2,050
400	2000	500	212	266	322	380	3,200	183	230	278	328	2,800	154	193	234	276	2,400
600	2000	500	280	352	426	503	3,900	258	324	393	463	3,500	231	290	352	415	3,100
800	2000	500	336	422	511	603	4,600	322	404	488	577	4,200	304	382	462	545	3,800
1000	2000	500	386	485	586	692	5,300	375	470	571	673	4,900	364	457	553	655	4,500
1200	2000	500	431	541	655	775	6,000	423	531	644	759	5,600	416	524	633	748	5,200
1600	2000	500	475	596	722	855	7,400	469	588	711	840	7,000	465	583	705	832	6,600
300	2200	500	192	246	307	375	3,114	161	205	285	345	2,674	127	171	214	286	2,234
400	2200	500	228	286	347	409	3,492	199	250	303	358	3,052	167	210	254	300	2,612
600	2200	500	294	369	447	527	4,248	274	344	416	491	3,808	249	313	378	447	3,368
800	2200	500	349	437	530	626	5,004	335	420	509	601	4,564	319	400	485	572	4,124
1000	2200	500	397	500	605	713	5,760	386	486	589	695	5,320	376	472	573	675	4,880



MASSIME POTENZE DISSIPABILI - ARMADIO PROFONDITÀ 600



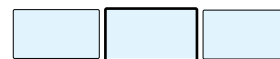
INVOLUCRO SEPARATO
ESPOSTO SU TUTTI I LATI



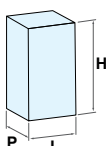
PRIMO O ULTIMO INVOLUCRO
DI TIPO ESPOSTO



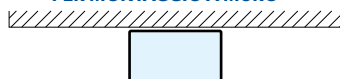
INVOLUCRO CENTRALE
DI TIPO ESPOSTO



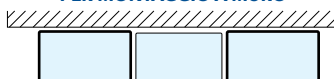
L	H	P	25°C W	30°C W	35°C W	40°C W	Ae m ²	25°C W	30°C W	35°C W	40°C W	Ae m ²	25°C W	30°C W	35°C W	40°C W	Ae m ²
300	1600	600	185	232	281	332	2,844	154	194	235	277	2,460	127	159	192	227	2,076
400	1600	600	227	285	345	407	3,216	195	245	297	351	2,832	164	206	249	294	2,448
600	1600	600	301	378	458	540	3,960	277	347	420	496	3,576	248	311	377	445	3,192
800	1600	600	361	453	549	649	4,704	344	431	522	615	4,320	323	406	492	581	3,936
1000	1600	600	412	516	625	738	5,448	397	498	602	711	5,064	383	480	582	687	4,680
1200	1600	600	457	573	694	819	6,192	442	556	674	795	5,808	432	542	657	775	5,424
1600	1600	600	500	628	761	898	7,680	487	610	741	874	7,296	477	598	725	855	6,912
300	1800	600	206	258	313	369	3,168	172	216	262	309	2,736	140	175	213	251	2,304
400	1800	600	248	311	376	445	3,576	217	272	330	389	3,144	182	229	277	327	2,712
600	1800	600	318	400	484	571	4,392	296	371	449	530	3,960	270	338	410	483	3,528
800	1800	600	377	473	574	677	5,208	359	452	547	646	4,776	341	429	520	614	4,344
1000	1800	600	430	540	652	770	6,024	414	519	630	743	5,592	400	502	608	718	5,160
1200	1800	600	479	601	728	860	6,840	464	581	705	832	6,408	451	566	685	809	5,976
1600	1800	600	530	665	806	950	8,472	514	644	780	922	8,040	500	628	760	899	7,608
300	2000	600	224	281	340	401	3,492	190	238	289	341	3,012	154	193	234	276	5,352
400	2000	600	265	332	402	475	3,936	235	295	358	422	3,456	201	252	305	360	2,976
600	2000	600	333	417	505	596	4,824	311	390	473	558	4,344	287	360	436	515	3,864
800	2000	600	391	491	594	701	5,712	374	469	568	670	5,232	356	447	540	639	4,752
1000	2000	600	447	560	679	801	6,600	430	540	652	772	6,120	415	520	631	744	5,640
1200	2000	600	502	631	763	903	7,488	485	606	735	869	7,008	469	589	713	842	6,528
1600	2000	600	562	704	855	1008	9,264	540	678	820	970	8,784	525	658	796	940	8,304
300	2200	600	243	309	372	435	3,816	215	270	325	385	3,288	177	223	265	315	2,760
400	2200	600	278	349	422	499	4,296	251	315	381	450	3,768	217	273	330	390	3,240
600	2200	600	345	432	523	617	5,256	323	407	492	580	4,728	301	378	458	541	4,200
800	2200	600	403	507	613	725	6,216	385	483	585	691	5,688	368	461	559	659	5,160
1000	2200	600	463	581	703	830	7,176	443	557	674	796	6,648	427	537	649	767	6,120



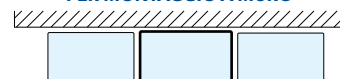
INVOLUCRO SEPARATO
PER MONTAGGIO A MURO



PRIMO O ULTIMO INVOLUCRO
PER MONTAGGIO A MURO



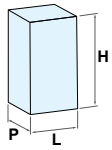
INVOLUCRO CENTRALE
PER MONTAGGIO A MURO



L	H	P	25°C W	30°C W	35°C W	40°C W	Ae m ²	25°C W	30°C W	35°C W	40°C W	Ae m ²	25°C W	30°C W	35°C W	40°C W	Ae m ²
300	1600	600	173	217	263	310	2,653	144	181	219	259	2,268	119	149	180	212	1,884
400	1600	600	210	264	319	377	2,960	179	225	273	322	2,576	150	189	228	269	2,192
600	1600	600	282	353	427	505	3,576	254	319	386	456	3,192	223	280	339	401	2,808
800	1600	600	342	429	518	612	4,192	322	405	490	578	3,808	300	375	455	537	3,424
1000	1600	600	390	490	592	700	4,808	376	472	572	677	4,424	362	455	551	650	4,040
1200	1600	600	431	542	657	775	5,424	422	530	642	758	5,040	413	519	629	743	4,656
1600	1600	600	470	590	715	843	6,656	462	581	703	830	6,272	458	575	695	822	5,888
300	1800	600	193	242	294	347	2,952	161	201	244	288	2,520	130	163	197	233	2,088
400	1800	600	232	291	353	417	3,288	200	250	303	358	2,856	166	208	252	297	2,424
600	1800	600	301	378	457	540	3,960	276	347	420	496	3,528	245	308	373	440	3,096
800	1800	600	359	450	545	643	4,632	341	428	518	612	4,200	320	403	487	575	3,768
1000	1800	600	408	512	620	732	5,304	396	495	600	708	4,872	382	480	580	686	4,440
1200	1800	600	451	566	686	809	5,976	442	553	670	791	5,544	432	543	657	776	5,112
1600	1800	600	494	618	749	885	7,320	485	608	735	869	6,888	479	599	726	859	6,456
300	2000	600	212	266	322	380	3,252	177	222	269	318	2,772	142	178	216	255	2,292
400	2000	600	251	315	381	450	3,616	219	275	332	392	3,136	182	228	276	326	2,656
600	2000	600	317	397	480	568	4,344	294	368	446	527	3,864	265	333	403	476	3,384
800	2000	600	372	467	565	668	5,072	355	447	540	639	4,592	337	423	513	605	4,112
1000	2000	600	422	530	642	758	5,800	410	513	622	735	5,320	398	499	604	713	4,840
1200	2000	600	469	589	713	843	6,528	459	575	695	821	6,048	448	562	681	806	5,568
1600	2000	600	515	646	785	925	7,984	505	632	766	905	7,504	497	622	754	891	7,024
300	2200	600	235	293	354	421	3,552	201	251	303	366	3,024	153	196	241	280	2,496
400	2200	600	265	333	404	476	3,944	236	296	358	423	3,416	198	248	301	355	2,888
600	2200	600	329	413	500	590	4,728	308	387	469	552	4,200	282	354	429	505	3,672
800	2200	600	383	481	583	689	5,512	368	462	558	660	4,984	350	440	532	629	4,456
1000	2200	600	435	546	661	781	6,296	422	530	640	756	5,768	410	513	621	733	5,240



MASSIME POTENZE DISSIPABILI - ARMADIO PROFONDITÀ 800



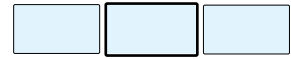
INVOLUCRO SEPARATO
ESPOSTO SU TUTTI I LATI



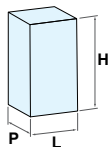
PRIMO O ULTIMO INVOLUCRO
DI TIPO ESPOSTO



INVOLUCRO CENTRALE
DI TIPO ESPOSTO



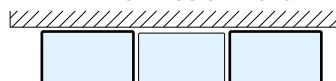
L	H	P	25°C W	30°C W	35°C W	40°C W	Ae m ²	25°C W	30°C W	35°C W	40°C W	Ae m ²	25°C W	30°C W	35°C W	40°C W	Ae m ²
300	1600	800	250	313	379	448	3,504	210	263	319	376	2,992	167	209	253	299	2,480
400	1600	800	291	365	442	522	3,904	256	321	389	460	3,392	214	268	325	384	2,880
600	1600	800	361	453	549	649	4,704	335	421	509	601	4,192	304	382	462	546	3,680
800	1600	800	418	524	634	749	5,504	396	496	601	711	4,992	373	468	568	669	4,480
1000	1600	800	467	585	710	838	6,304	448	560	680	803	5,792	428	537	652	770	5,280
1200	1600	800	516	645	782	923	7,104	495	621	752	887	6,592	477	599	725	857	6,080
1600	1600	800	563	708	858	1014	8,704	542	680	825	974	8,192	525	660	798	942	7,680
300	1800	800	269	337	409	483	3,900	231	290	352	415	3,324	186	233	282	333	2,748
400	1800	800	309	387	469	554	4,336	277	347	420	496	3,760	235	295	358	422	3,184
600	1800	800	377	474	574	677	5,208	353	441	536	631	4,362	324	407	492	580	4,056
800	1800	800	437	547	664	783	6,080	413	520	629	743	5,504	392	492	595	703	4,928
1000	1800	800	491	615	745	881	6,992	469	586	710	839	6,376	449	563	681	803	5,800
1200	1800	800	547	685	831	980	7,824	521	654	792	936	7,248	500	627	760	900	6,672
1600	1800	800	606	760	922	1090	9,568	578	725	878	1038	8,992	555	697	843	999	8,416
300	2000	800	285	357	432	510	4,296	249	313	379	448	3,656	204	256	310	366	3,016
400	2000	800	323	405	491	580	4,768	292	367	445	525	4,128	255	319	387	456	3,488
600	2000	800	391	491	594	701	5,712	365	459	556	656	5,072	338	423	514	606	4,432
800	2000	800	454	570	690	815	6,656	429	539	653	770	6,016	406	509	616	730	5,376
1000	2000	800	515	647	784	925	7,600	489	612	743	877	6,960	465	584	707	835	6,320
1200	2000	800	580	730	882	1043	8,544	549	690	835	986	7,904	525	658	797	940	7,264
1600	2000	800	655	820	995	1175	10,432	616	775	937	1108	9,792	587	736	892	1053	9,152
300	2200	800	296	372	450	532	4,692	264	331	401	473	3,988	222	277	336	396	3,284
400	2200	800	335	420	509	601	5,200	306	384	464	548	4,496	270	340	410	485	3,792
600	2200	800	404	507	614	725	6,216	377	473	573	677	5,512	350	440	532	628	4,808
800	2200	800	472	592	717	845	7,232	444	557	675	795	6,528	418	526	636	751	5,824
1000	2200	800	542	679	825	973	8,248	510	638	775	912	7,544	482	605	733	866	6,840



INVOLUCRO SEPARATO
PER MONTAGGIO A MURO



PRIMO O ULTIMO INVOLUCRO
PER MONTAGGIO A MURO



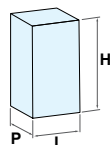
INVOLUCRO CENTRALE
PER MONTAGGIO A MURO



L	H	P	25°C W	30°C W	35°C W	40°C W	Ae m ²	25°C W	30°C W	35°C W	40°C W	Ae m ²	25°C W	30°C W	35°C W	40°C W	Ae m ²
300	1600	800	241	302	366	432	3,312	200	251	304	359	2,800	158	199	241	284	2,288
400	1600	800	281	353	427	504	3,648	244	305	370	437	3,136	200	251	303	358	2,624
600	1600	800	350	438	532	627	4,320	322	404	490	578	3,808	287	360	436	515	3,296
800	1600	800	403	507	613	722	4,992	384	482	582	688	4,480	360	451	546	646	3,698
1000	1600	800	450	563	683	804	5,664	434	544	658	777	5,152	416	525	635	750	4,640
1200	1600	800	492	615	745	880	6,336	478	600	724	856	5,824	465	585	708	835	5,312
1600	1600	800	534	668	808	955	7,680	518	652	790	930	7,168	512	640	775	915	6,656
300	1800	800	262	328	398	470	3,684	222	278	338	398	3,108	175	220	267	315	2,532
400	1800	800	300	377	457	538	4,048	266	333	404	477	3,472	221	277	335	396	2,896
600	1800	800	366	460	557	657	4,776	342	428	518	612	4,200	309	388	470	555	3,624
800	1800	800	422	528	640	755	5,504	402	505	610	721	4,928	380	476	578	681	4,352
1000	1800	800	470	590	715	842	6,232	453	567	687	812	5,656	436	549	663	783	5,080
1200	1800	800	516	648	785	928	6,960	500	625	760	895	6,384	486	609	738	872	5,808
1600	1800	800	563	708	855	1010	8,416	545	685	830	980	7,840	532	670	809	958	7,264
300	2000	800	278	350	423	500	4,056	242	303	367	433	3,416	193	242	293	346	2,776
400	2000	800	315	395	479	566	4,448	284	356	431	510	3,808	240	302	366	432	3,168
600	2000	800	380	476	578	681	5,232	356	446	540	638	4,592	326	409	495	585	3,952
800	2000	800	438	548	665	785	6,016	416	522	634	744	5,376	396	496	601	709	4,736
1000	2000	800	490	613	745	878	6,800	471	589	715	843	6,160	452	569	688	812	5,520
1200	2000	800	542	680	823	969	7,584	523	652	791	935	6,944	506	633	767	907	6,304
1600	2000	800	596	750	907	1072	9,152	575	720	872	1030	8,512	557	697	847	999	7,872
300	2200	800	292	365	444	523	4,428	258	323	391	462	3,724	210	263	319	376	3,020
400	2200	800	328	412	498	588	4,848	298	374	453	535	4,144	258	323	392	463	3,440
600	2200	800	392	492	595	702	5,688	368	462	558	660	4,984	339	426	516	609	4,280
800	2200	800	452	567	685	810	6,528	430	538	652	770	5,824	408	511	620	731	5,120
1000	2200	800	510	639	775	915	7,368	488	610	741	873	6,664	467	587	709	838	5,960



MASSIME POTENZE DISSIPABILI - ARMADIO PROFONDITÀ 1000



INVOLUCRO SEPARATO ESPOSTO SU TUTTI I LATI



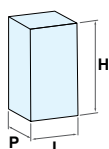
PRIMO O ULTIMO INVOLUCRO DI TIPO ESPOSTO



INVOLUCRO CENTRALE DI TIPO ESPOSTO



L	H	P	INVOLUCRO SEPARATO ESPOSTO SU TUTTI I LATI					PRIMO O ULTIMO INVOLUCRO DI TIPO ESPOSTO					INVOLUCRO CENTRALE DI TIPO ESPOSTO				
			25°C W	30°C W	35°C W	40°C W	Ae m²	25°C W	30°C W	35°C W	40°C W	Ae m²	25°C W	30°C W	35°C W	40°C W	Ae m²
300	1600	1000	304	382	461	544	4,164	264	331	400	473	3,524	211	265	321	380	2,884
400	1600	1000	345	431	524	618	4,592	310	389	471	556	3,952	262	331	402	473	3,312
600	1600	1000	411	513	625	739	5,448	382	481	582	687	4,808	350	439	532	629	4,168
800	1600	1000	469	583	710	839	6,304	441	552	670	790	5,664	417	518	631	745	5,024
1000	1600	1000	522	650	788	931	7,160	492	618	748	884	6,52	473	587	712	842	5,88
1200	1600	1000	578	720	874	1030	8,016	545	682	828	978	7,376	521	653	791	934	6,736
1600	1600	1000	670	836	1019	1200	9,728	600	758	902	1060	9,088	601	743	898	1041	8,448
300	1800	1000	321	402	487	576	4,632	284	355	430	510	3,912	234	293	355	419	3,192
400	1800	1000	361	452	548	647	5,096	328	410	497	587	4,376	286	358	433	511	3,656
600	1800	1000	429	539	652	772	6,024	402	505	608	717	5,304	369	465	561	661	4,584
800	1800	1000	491	615	746	881	6,952	463	578	700	828	6,232	434	542	660	778	5,512
1000	1800	1000	552	693	837	990	7,880	518	651	787	932	7,160	493	615	746	880	6,44
1200	1800	1000	618	776	938	1109	8,808	578	730	885	1042	8,088	547	687	835	981	7,368
1600	1800	1000	701	845	1006	1196	10,664	635	802	967	1128	9,944	638	780	935	1082	9,224
300	2000	1000	334	419	509	600	5,1	299	375	455	536	4,3	253	317	384	453	3,5
400	2000	1000	373	469	569	672	5,6	341	429	519	612	4,8	301	379	458	541	4
600	2000	1000	447	561	681	802	6,6	415	520	631	745	5,8	382	480	584	688	5
800	2000	1000	519	647	785	925	7,6	481	602	731	865	6,8	451	564	685	808	6
1000	2000	1000	589	739	892	1058	8,6	546	685	832	981	7,8	513	643	778	921	7
1200	2000	1000	669	836	1018	1198	9,6	617	773	938	1109	8,8	578	725	880	1039	8
1600	2000	1000	745	906	1095	1247	11,6	698	845	1005	1081	10,8	635	798	965	1121	10
300	2200	1000	349	438	528	621	5,568	311	391	475	559	4,688	268	336	407	481	3,808
400	2200	1000	387	485	587	693	6,104	354	445	537	634	5,224	316	395	478	564	4,344
600	2200	1000	463	583	705	831	7,176	427	536	650	769	6,296	397	496	601	709	5,416
800	2200	1000	545	681	821	972	8,248	500	626	762	895	7,368	465	585	709	837	6,488
1000	2200	1000	629	789	954	1125	9,320	579	720	878	1032	8,44	536	673	813	959	7,56



INVOLUCRO SEPARATO PER MONTAGGIO A MURO



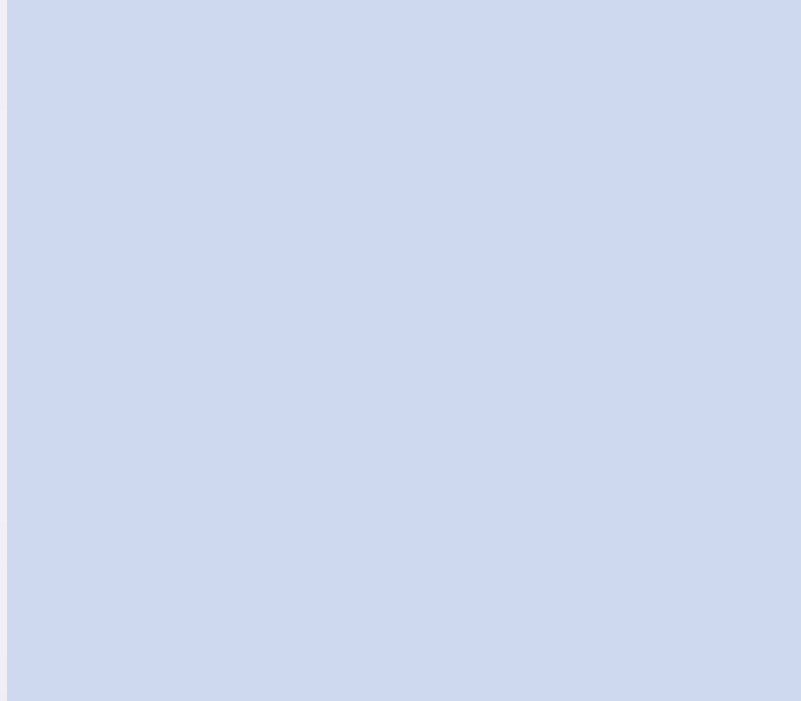
PRIMO O ULTIMO INVOLUCRO PER MONTAGGIO A MURO



INVOLUCRO CENTRALE PER MONTAGGIO A MURO



L	H	P	INVOLUCRO SEPARATO PER MONTAGGIO A MURO					PRIMO O ULTIMO INVOLUCRO PER MONTAGGIO A MURO					INVOLUCRO CENTRALE PER MONTAGGIO A MURO				
			25°C W	30°C W	35°C W	40°C W	Ae m²	25°C W	30°C W	35°C W	40°C W	Ae m²	25°C W	30°C W	35°C W	40°C W	Ae m²
300	1600	1000	300	377	456	539	3,972	259	324	393	464	3,332	204	255	310	366	2,692
400	1600	1000	340	426	515	610	4,336	303	381	461	545	3,696	255	319	386	455	3,056
600	1600	1000	405	506	613	724	5,064	376	472	572	676	4,424	341	430	520	615	3,784
800	1600	1000	456	572	692	819	5,792	433	544	658	779	5,152	410	513	622	735	4,512
1000	1600	1000	501	632	761	900	6,52	484	604	731	865	5,88	464	580	704	833	5,24
1200	1600	1000	549	688	831	981	7,248	528	660	801	944	6,608	510	641	777	916	5,968
1600	1600	1000	624	780	948	1112	8,704	598	748	910	1070	8,064	580	730	882	1040	7,424
300	1800	1000	318	399	482	570	4,416	280	351	425	502	3,696	226	284	344	405	2,976
400	1800	1000	356	447	542	638	4,808	324	405	490	578	4,088	276	346	420	495	3,368
600	1800	1000	422	530	641	757	5,592	395	498	600	708	4,872	363	455	551	650	4,152
800	1800	1000	478	598	725	855	6,376	452	567	688	812	5,656	428	537	650	768	4,936
1000	1800	1000	527	662	802	948	7,16	505	632	767	905	6,44	483	606	735	867	5,72
1200	1800	1000	582	730	880	1042	7,944	555	698	845	995	7,224	535	673	813	960	6,504
1600	1800	1000	670	840	1020	1202	9,512	638	800	970	1142	8,792	612	770	930	1100	8,072
300	2000	1000	333	417	505	596	4,86	297	373	451	532	4,06	246	308	374	441	3,26
400	2000	1000	370	463	561	663	5,28	338	423	514	606	4,48	295	370	448	529	3,68
600	2000	1000	438	550	665	785	6,12	410	513	623	735	5,32	378	475	575	678	4,52
800	2000	1000	499	625	758	893	6,96	470	590	715	844	6,16	445	558	675	798	5,36
1000	2000	1000	557	698	847	1000	7,8	527	660	800	942	7	503	630	764	900	6,2
1200	2000	1000	616	775	940	1110	8,64	582	732	887	1048	7,84	558	700	848	1000	7,04
1600	2000	1000	727	912	1112	1303	10,32	680	855	1035	1225	9,52	648	810	982	1160	8,72
300	2200	1000	345	432	524	618	5,304	310	390	472	556	4,424	262	330	400	472	3,544
400	2200	1000	382	480	580	685	5,752	350	440	532	628	4,872	310	390	472	557	3,992
600	2200	1000	452	568	686	810	6,648	422	528	643	756	5,768	390	490	594	700	4,888
800	2200	1000	520	652	788	930	7,544	488	610	740	872	6,664	458	575	697	822	5,784
1000	2200	1000	588	735	890	1052	8,44	550	690	835	985	7,56	520	652	790	932	6,68





ARMADI COMPATTI per quadri elettrici

Automazione industriale





ARMADIO COMPATTO ASC / ASCT

L'armadio compatto Mazzeri serie ASC è stato concepito per installazioni singole per quadri di comando e bordo macchina.

La struttura dell'armadio è completamente saldata realizzata in lamiera d'acciaio sp. 15/10 mm e verniciata con polveri epossipoliestere colore RAL7035 bucciato.

La base dell'armadio è dotata di flangia ingresso cavi in lamiera d'acciaio sp. 15/10 mm opportunamente dimensionata e rimovibile dall'interno.

La guarnizione poliretanica applicata direttamente alle pannellature dell'armadio permette di ottenere un grado di protezione IP55 secondo la norma EN 60529.

L'armadio compatto è stato progettato per utilizzare porta, piastra di montaggio, pannello posteriore e zoccolo dell'armadio componibile **N4 serie AS**.

La porta è disponibile in due versioni, cieca in lamiera d'acciaio o trasparente con vetro di sicurezza temprato tipo securit spessore 4 mm; può essere montata in sostituzione al pannello posteriore.

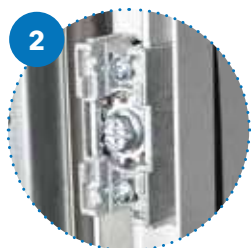
Il pannello posteriore e la porta sono dotati di un filetto ramato diametro M6 predisposto per il collegamento della messa a terra.

L'armadio **serie ASC** viene realizzato nelle seguenti dimensioni:

P 400/500 mm

L 600/800/1000 mm

H 1600/1800/2000 mm



Condizioni di servizio

Involucro per quadri B.T.
con tensione ≤ 1000 V c.a. - ≤ 1500 V c.c.

Installazione

Ambiente interno posa fissa a pavimento.

Limiti di temperatura

Di funzionamento $-5 +40$ C°, di stoccaggio $-25 +55$ C°
Umidità relativa 90% a $+20$ C°

Grado di protezione alle penetrazioni norma EN 60529

Grado di protezione codice IP55



UL 508A / CSA C22.2 No. 14-13

Nema type 1,12

Grado di protezione

all'impatto meccanico norma EN 62262

Armadi con porta cieca "ASC" IK 10

Armadi con porta trasparente "ASCT" IK 08

Potenza termica dissipabile

Valori estrapolati secondo metodo norma CEI 17-43





ARMADIO COMPATTO ASC / ASCT

Componenti inclusi

- involucro
- porta cieca / trasparente
- chiusura retro
- piastra standard
- flangia cieca

Componenti da ordinare

- controporta
- zoccolo H 100/200

ARMADIO COMPATTO	COMPONENTI INCLUSI						
	1			2	3	4	5
	DIMENSIONI			PORTA CIECA	CHIUSURA RETRO	PIASTRA STANDARD	FLANGIA CIECA
	P	L	H				
ASC4/616		600		4PS616	4RS616	4MA616	4FCC46
ASC4/816		800	1600	4PS816	4RS816	4MA816	4FCC48
ASC4/1016		1000		4PS1016	4RS1016	4MA1016	4FCC410
ASC4/618	400	600		4PS618	4RS618	4MA618	4FCC46
ASC4/818		800	1800	4PS818	4RS818	4MA818	4FCC48
ASC4/1018		1000		4PS1018	4RS1018	4MA1018	4FCC410
ASC4/620		600		4PS620	4RS620	4MA620	4FCC46
ASC4/820		800	2000	4PS820	4RS820	4MA820	4FCC48
ASC4/1020		1000		4PS1020	4RS1020	4MA1020	4FCC410
ASC5/616		600		4PS616	4RS616	4MA616	4FCC56
ASC5/816		800	1600	4PS816	4RS816	4MA816	4FCC58
ASC5/1016		1000		4PS1016	4RS1016	4MA1016	4FCC510
ASC5/618	500	600		4PS618	4RS618	4MA618	4FCC56
ASC5/818		800	1800	4PS818	4RS818	4MA818	4FCC58
ASC5/1018		1000		4PS1018	4RS1018	4MA1018	4FCC510
ASC5/620		600		4PS620	4RS620	4MA620	4FCC56
ASC5/820		800	2000	4PS820	4RS820	4MA820	4FCC58
ASC5/1020		1000		4PS1020	4RS1020	4MA1020	4FCC510

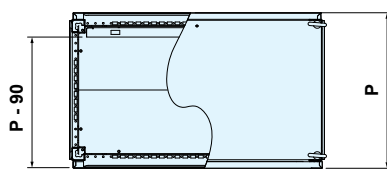
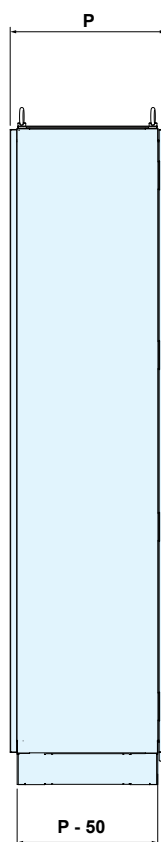
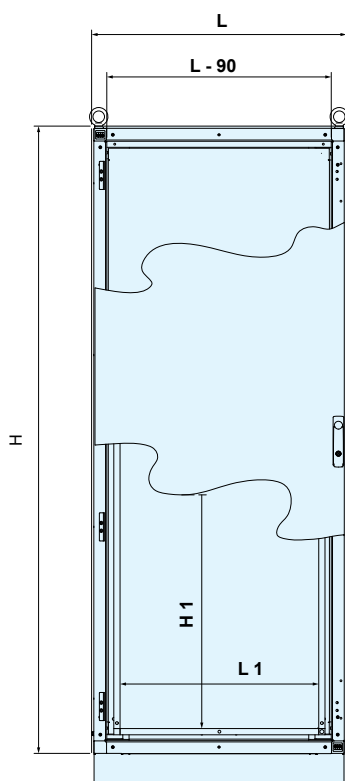
COMPONENTI DA ORDINARE		
6	6	
ZOCCOLO H100	ZOCCOLO H200	
4ZA1/46	4ZA2/46	
4ZA1/48	4ZA2/48	
4ZA1/410	4ZA2/410	
4ZA1/46	4ZA2/46	
4ZA1/48	4ZA2/48	
4ZA1/410	4ZA2/410	
4ZA1/46	4ZA2/46	
4ZA1/48	4ZA2/48	
4ZA1/410	4ZA2/410	
4ZA1/46	4ZA2/46	
4ZA1/48	4ZA2/48	
4ZA1/410	4ZA2/410	
4ZA1/56	4ZA2/56	
4ZA1/58	4ZA2/58	
4ZA1/510	4ZA2/510	
4ZA1/56	4ZA2/56	
4ZA1/58	4ZA2/58	
4ZA1/510	4ZA2/510	
4ZA1/56	4ZA2/56	
4ZA1/58	4ZA2/58	
4ZA1/510	4ZA2/510	

ARMADIO COMPATTO	COMPONENTI INCLUSI						
	1			2	3	4	5
	DIMENSIONI			PORTA TRASP.	CHIUSURA RETRO	PIASTRA STANDARD	FLANGIA CIECA
	P	L	H				
ASCT4/616		600		4PTS616	4RS616	4MA616	4FCC46
ASCT4/816		800	1600	4PTS816	4RS816	4MA816	4FCC48
ASCT4/1016		1000		4PTS1016	4RS1016	4MA1016	4FCC410
ASCT4/618	400	600		4PTS618	4RS618	4MA618	4FCC46
ASCT4/818		800	1800	4PTS818	4RS818	4MA818	4FCC48
ASCT4/1018		1000		4PTS1018	4RS1018	4MA1018	4FCC410
ASCT4/620		600		4PTS620	4RS620	4MA620	4FCC46
ASCT4/820		800	2000	4PTS820	4RS820	4MA820	4FCC48
ASCT4/1020		1000		4PTS1020	4RS1020	4MA1020	4FCC410
ASCT5/616		600		4PTS616	4RS616	4MA616	4FCC56
ASCT5/816		800	1600	4PTS816	4RS816	4MA816	4FCC58
ASCT5/1016		1000		4PTS1016	4RS1016	4MA1016	4FCC510
ASCT5/618	500	600		4PTS618	4RS618	4MA618	4FCC56
ASCT5/818		800	1800	4PTS818	4RS818	4MA818	4FCC58
ASCT5/1018		1000		4PTS1018	4RS1018	4MA1018	4FCC510
ASCT5/620		600		4PTS620	4RS620	4MA620	4FCC56
ASCT5/820		800	2000	4PTS820	4RS820	4MA820	4FCC58
ASCT5/1020		1000		4PTS1020	4RS1020	4MA1020	4FCC510

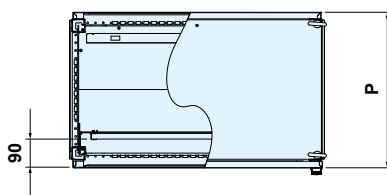
COMPONENTI DA ORDINARE		
6	7	7
CONTRO PORTA	ZOCCOLO H100	ZOCCOLO H200
4CP616	4ZA1/46	4ZA2/46
4CP816	4ZA1/48	4ZA2/48
4CP1016	4ZA1/410	4ZA2/410
4CP618	4ZA1/46	4ZA2/46
4CP818	4ZA1/48	4ZA2/48
4CP1018	4ZA1/410	4ZA2/410
4CP620	4ZA1/46	4ZA2/46
4CP820	4ZA1/48	4ZA2/48
4CP1020	4ZA1/410	4ZA2/410
4CP616	4ZA1/56	4ZA2/56
4CP618	4ZA1/58	4ZA2/58
4CP1016	4ZA1/510	4ZA2/510
4CP618	4ZA1/56	4ZA2/56
4CP818	4ZA1/58	4ZA2/58
4CP1018	4ZA1/510	4ZA2/510
4CP620	4ZA1/56	4ZA2/56
4CP820	4ZA1/58	4ZA2/58
4CP1020	4ZA1/510	4ZA2/510



ARMADIO COMPATTO ASC / ASCT



ARMADI PORTA CIECA SINGOLA



ARMADI PORTA TRASPARENTE
CON CONTROPORTA INTERNA

Peso armadi porta cieca singola

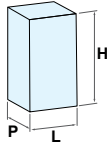
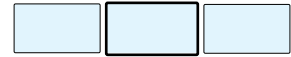
P (mm)	H (mm)	L 600 (mm)	L 800 (mm)	L 1000 (mm)
400	1600	100 kg	118 kg	140 kg
400	1800	108 kg	128 kg	150 kg
400	2000	118 kg	138 kg	164 kg
500	1600	106 kg	125 kg	146 kg
500	1800	114 kg	134 kg	158 kg
500	2000	124 kg	144 kg	172 kg

H1 = H - 160 : ALTEZZA UTILE TELAIO INTERNO PORTA
L1 = L - 165 : LARGHEZZA UTILE TELAIO INTERNO PORTA

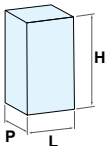
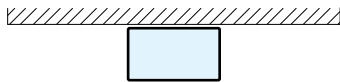
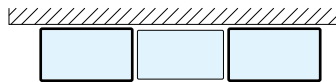
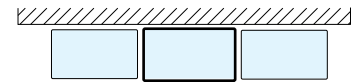
I pesi sopra indicati si intendono con armadio completo di porta, piastra di montaggio, flange e zoccolo completo H 100.



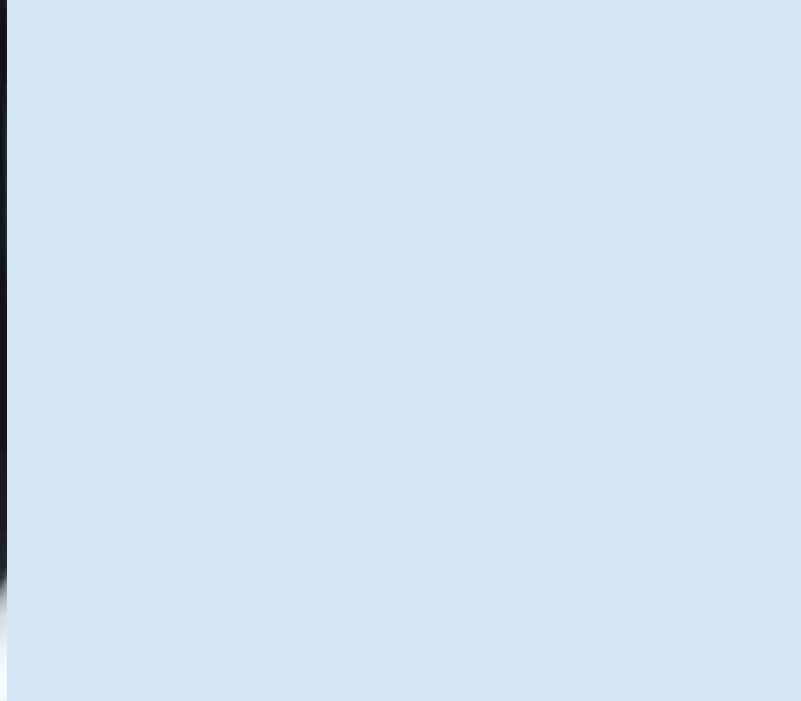
ARMADIO COMPATTO ASC / ASCT

INVOLUCRO SEPARATO
ESPOSTO SU TUTTI I LATIPRIMO O ULTIMO INVOLUCRO
DI TIPO ESPOSTOINVOLUCRO CENTRALE
DI TIPO ESPOSTO

L	H	P	25°C W	30°C W	35°C W	40°C W	Ae m ²	25°C W	30°C W	35°C W	40°C W	Ae m ²	25°C W	30°C W	35°C W	40°C W	Ae m ²
600	1600	400	227	284	345	407	3,216	207	260	314	371	2,96	187	234	284	335	2,704
800	1600	400	291	365	442	522	3,904	276	346	419	495	3,648	261	327	396	467	3,392
1000	1600	400	344	433	523	618	4,592	334	419	508	600	4,336	324	406	492	580	4,08
600	1600	500	266	333	404	477	3,588	243	305	369	436	3,268	218	273	331	391	2,948
800	1600	500	328	412	499	590	4,304	311	391	473	560	3,984	294	368	447	527	3,664
1000	1600	500	380	477	578	682	5,020	368	462	558	659	4,700	356	445	540	637	4,380
600	1800	400	248	311	377	444	3,576	229	287	347	410	3,288	208	261	316	373	3
800	1800	400	309	388	469	554	4,336	295	370	448	530	4,048	281	352	427	504	3,76
1000	1800	400	360	451	547	646	5,096	350	439	532	628	4,808	340	427	517	612	4,52
600	1800	500	285	357	433	511	3,984	264	331	401	474	3,624	240	301	364	430	3,264
800	1800	500	345	432	523	618	4,772	329	412	500	590	4,412	313	392	475	561	4,052
1000	1800	500	397	498	602	711	5,560	383	481	583	688	5,200	372	468	565	668	4,840
600	2000	400	265	332	402	475	3,936	247	310	375	443	3,616	227	285	345	407	3,296
800	2000	400	323	405	491	580	4,768	310	390	472	557	4,448	298	373	452	534	4,128
1000	2000	400	374	468	568	670	5,6	363	456	552	652	5,28	354	444	538	636	4,96
600	2000	500	300	377	457	538	4,380	280	352	427	504	3,980	258	324	393	464	3,580
800	2000	500	358	449	544	643	5,240	343	430	521	615	4,840	328	411	498	588	4,440
1000	2000	500	410	515	625	737	6,100	397	499	603	713	5,700	386	485	586	692	5,300

INVOLUCRO SEPARATO
PER MONTAGGIO A MUROPRIMO O ULTIMO INVOLUCRO
PER MONTAGGIO A MUROINVOLUCRO CENTRALE
PER MONTAGGIO A MURO

L	H	P	25°C W	30°C W	35°C W	40°C W	Ae m ²	25°C W	30°C W	35°C W	40°C W	Ae m ²	25°C W	30°C W	35°C W	40°C W	Ae m ²
600	1600	400	199	249	302	356	2,832	179	225	273	322	2,576	161	202	245	289	2,320
800	1600	400	260	327	396	467	3,392	244	305	370	437	3,136	226	283	343	405	2,880
1000	1600	400	315	395	479	565	3,952	303	381	461	545	3,696	291	366	443	523	3,440
600	1600	500	241	302	366	433	3,204	217	272	329	389	2,884	191	240	291	343	2,564
800	1600	500	303	381	462	544	3,792	285	357	433	511	3,472	264	331	400	473	3,152
1000	1600	500	355	445	540	637	4,380	343	430	522	615	4,060	330	413	501	591	3,740
600	1800	400	220	276	335	395	3,144	200	250	303	358	2,856	179	224	271	321	2,568
800	1800	400	281	353	427	505	3,760	266	333	404	477	3,472	248	312	378	446	3,184
1000	1800	400	332	417	505	597	4,376	322	405	490	579	4,088	312	392	475	561	3,800
600	1800	500	263	330	400	471	3,552	239	300	363	428	3,192	212	266	322	380	2,832
800	1800	500	321	404	489	577	4,196	305	383	464	548	3,836	286	359	435	513	3,476
1000	1800	500	373	468	565	668	4,840	362	454	548	648	4,480	350	438	531	628	4,120
600	2000	400	239	300	363	429	3,456	219	275	333	393	3,136	196	246	298	352	2,816
800	2000	400	297	373	452	534	4,128	284	356	432	509	3,808	268	336	408	481	3,488
1000	2000	400	347	435	527	622	4,800	337	423	514	606	4,480	329	413	500	590	4,160
600	2000	500	280	352	426	503	3,900	258	324	393	463	3,500	231	290	352	415	3,100
800	2000	500	336	422	511	603	4,600	322	404	488	577	4,200	304	382	462	545	3,800
1000	2000	500	386	485	586	692	5,300	375	470	571	673	4,900	364	457	553	655	4,500





CASSE per quadri elettrici

Automazione industriale





CASSE C/CT

La struttura della cassa di tipo compatto è completamente saldata realizzata in lamiera d'acciaio sp. 15/10 mm e verniciata con polveri epossipoliestere colore RAL7035 bucciato.

La porta è disponibile in due versioni, cieca in lamiera d'acciaio o trasparente con vetro di sicurezza temprato tipo securit spessore 4 mm; apertura reversibile dx/sx angolo 130° su due o tre cerniere.

Chiusura con una o due serrature box impronta doppio intaglio **Art. 80010**, ordinabile chiave cifrata **Art. 80051**.

La base dell'armadio è dotata di flangia ingresso cavi in lamiera d'acciaio sp. 20/10 mm verniciata, opportunamente dimensionata e rimovibile dall'esterno.

La guarnizione poliuretanicca applicata direttamente alla porta e alla flangia di base permette di ottenere un grado di protezione IP65 secondo la norma EN 60529.

La struttura saldata e la porta sono dotati di un filetto ramato diametro M6 predisposto per il collegamento della messa a terra.

La piastra di montaggio è realizzata in lamiera d'acciaio zincato sp. 20/10 mm.

Le casse serie C vengono realizzate nelle seguenti dimensioni:

P 200/250/300/400 mm

L 300/400/500/600/800 mm

H 400/600/700/800/1000/1200 mm

Condizioni di servizio

Involucro per quadri B.T.
con tensione ≤ 1000 V c.a. - ≤ 1500 V c.c.

Installazione

Ambiente interno posa fissa a parete.
Fissaggio con staffe **Art. 13187**
o direttamente utilizzando i fori predisposti.

Limiti di temperatura

Di funzionamento $-5 +40$ C°, di stoccaggio $-25 +55$ C°
Umidità relativa 90% a $+20$ C°

Grado di protezione alle penetrazioni norma EN 60529

Grado di protezione codice IP65

UL 508A / CSA C22.2 No. 14-13

Casse con porta cieca "C" Nema type 1,12

Grado di protezione all'impatto meccanico norma EN 62262

Casse con porta cieca "C" IK 10
Casse con porta trasparente "CT" IK 08

Potenza termica dissipabile

Valori estrapolati secondo metodo norma CEI 17-43





CASSE C/CT

Componenti inclusi

- involucro
- porta cieca / trasparente
- piastra standard
- flangia cieca

Componenti da ordinare

- controporta
- staffa fissaggio a muro

CASSA CIECA	COMPONENTI INCLUSI					
	1			2	3	4
	DIMENSIONI			PORTA CIECA	PIASTRA MONTAGGIO	FLANGIA CIECA
	P	L	H			
C2/34	200	300	400	PS34	CA34	FC13
C2/46	200	400	600	PS46	CA46	FC14
C25/57	250	500	700	PS57	CA57	FC15
C25/66	250		600	PS66	CA66	FC16
C25/68	250		800	PS68	CA68	FC16
C25/610	250		1000	PS610	CA610	FC16
C25/612	250		1200	PS612	CA612	FC16
C3/66	300		600	PS66	CA66	FC16
C3/68	300		800	PS68	CA68	FC16
C3/610	300	600	1000	PS610	CA610	FC16
C3/612	300		1200	PS612	CA612	FC16
C4/66	400		600	PS66	CA66	FC16
C4/68	400		800	PS68	CA68	FC16
C4/610	400		1000	PS610	CA610	FC16
C4/612	400		1200	PS612	CA612	FC16
C3/88	300		800	PS88	CA88	FC16
C3/810	300		1000	PS810	CA810	FC16
C3/812	300		1200	PS812	CA812	FC16
C4/88	400	800	800	PS88	CA88	FC16
C4/810	400		1000	PS810	CA810	FC16
C4/812	400		1200	PS812	CA812	FC16

COMPONENTI DA ORDINARE	
5	6
STAFFA FISS. A MURO	ZOCCOLO H100
13187	-
13187	-
13187	-
13187	-
13187	-
13187	-
13187	4ZA1/36-C3/6XX
13187	4ZA1/36-C3/6XX
13187	4ZA1/36-C3/6XX
13187	4ZA1/36-C3/6XX
13187	4ZA1/46-C4/6XX
13187	4ZA1/46-C4/6XX
13187	4ZA1/46-C4/6XX
13187	4ZA1/46-C4/6XX
13187	4ZA1/46-C4/6XX
13187	4ZA1/38-C3/8XX
13187	4ZA1/38-C3/8XX
13187	4ZA1/38-C3/8XX
13187	4ZA1/48-C4/8XX
13187	4ZA1/48-C4/8XX
13187	4ZA1/48-C4/8XX

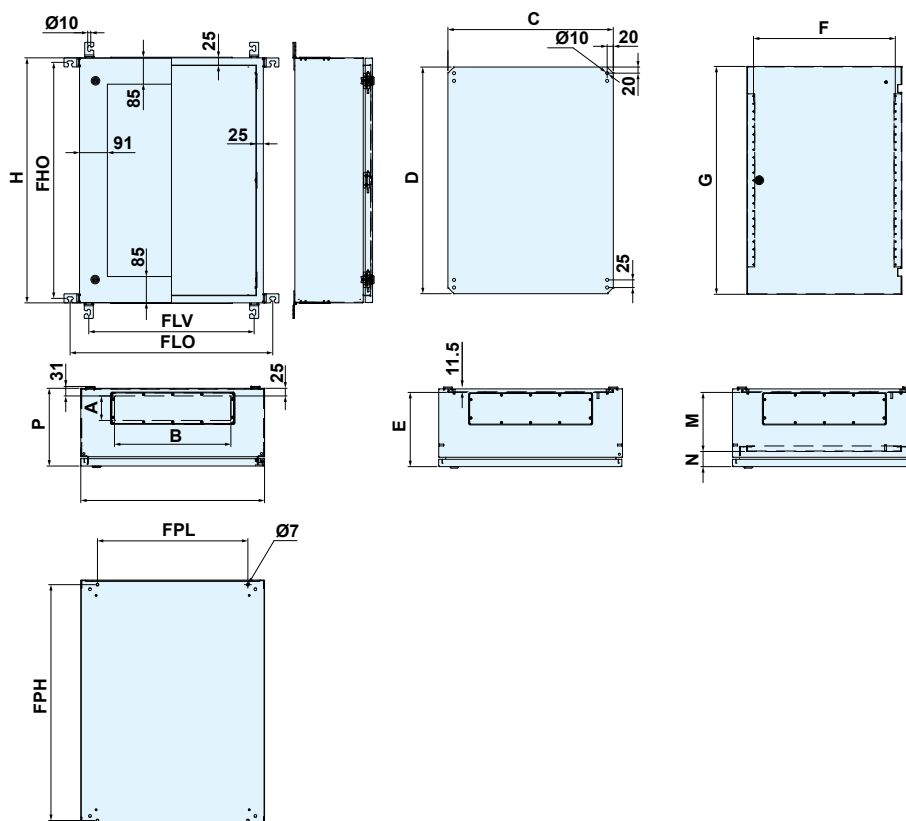
CASSA TRASP.	COMPONENTI INCLUSI					
	1			2	3	4
	DIMENSIONI			PORTA TRASP.	PIASTRA MONTAGGIO	FLANGIA CIECA
	P	L	H			
CT25/66	250		600	PTS66	CA66	FC16
CT25/68	250		800	PTS68	CA68	FC16
CT25/610	250		1000	PTS610	CA610	FC16
CT25/612	250		1200	PTS612	CA612	FC16
CT3/66	300		600	PTS66	CA66	FC16
CT3/68	300		800	PTS68	CA68	FC16
CT3/610	300	600	1000	PTS610	CA610	FC16
CT3/612	300		1200	PTS612	CA612	FC16
CT4/66	400		600	PTS66	CA66	FC16
CT4/68	400		800	PTS68	CA68	FC16
CT4/610	400		1000	PTS610	CA610	FC16
CT4/612	400		1200	PTS612	CA612	FC16
CT3/88	300		800	PTS88	CA88	FC16
CT3/810	300	800	1000	PTS810	CA810	FC16
CT3/812	300		1200	PTS812	CA812	FC16

COMPONENTI DA ORDINARE	
5	6
CONTRO PORTA	STAFFA FISS. A MURO
CP66	13187
CP68	13187
CP610	13187
CP612	13187
CP66	13187
CP68	13187
CP610	13187
CP612	13187
CP66	13187
CP68	13187
CP610	13187
CP612	13187
CP88	13187
CP810	13187
CP812	13187





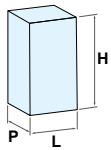
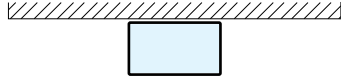
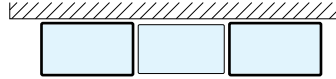
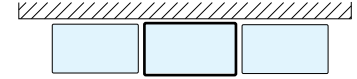
CASSE C/CT



Art.	Dimensioni Esterne			Fissaggio a parete con staffe				Fissaggio parete diretto		Flangia ingresso cavi		Piastra di montaggio			Controporta interna			
	L	H	P	FLO	FHO	FLV	FHV	FPL	FPH	A	B	C	D	E	F	G	M	N
C2/34	300	400	200	370	340	240	470	190	370	80	120	240	340	185				
C2/46	400	600	200	470	540	340	670	290	570	110	300	340	540	185	263	545	135/120	50/65
C25/57	500	700	250	570	640	440	770	390	670	140	400	440	640	235	363	645	185/170	50/65
C25/68	600	800	250	670	740	540	870	490	770	140	530	540	740	235	463	745	185/170	50/65
C25/610	600	1000	250	670	940	540	1070	490	970	140	530	540	940	235	463	945	185/170	50/65
C25/612	600	1200	250	670	1140	540	1270	490	1170	140	530	540	1140	235	463	1145	185/170	50/65
C3/66	600	600	300	670	540	540	670	490	570	140	530	540	540	285	463	545	235/220	50/65
C3/68	600	800	300	670	740	540	870	490	770	140	530	540	740	285	463	745	235/220	50/65
C3/610	600	1000	300	670	940	540	1070	490	970	140	530	540	940	285	463	945	235/220	50/65
C3/612	600	1200	300	670	1140	540	1270	490	1170	140	530	540	1140	285	463	1145	235/220	50/65
C3/88	800	800	300	870	740	740	870	690	770	140	530	740	740	285	663	745	235/220	50/65
C3/810	800	1000	300	870	940	740	1070	690	970	140	530	740	940	285	663	945	235/220	50/65
C3/812	800	1200	300	870	1140	740	1270	690	1170	140	530	740	1140	285	663	1145	235/220	50/65
C4/66	600	600	400	670	540	540	670	490	570	140	530	540	540	385	463	545	335/320	50/65
C4/68	600	800	400	670	740	540	870	490	770	140	530	540	740	385	463	745	335/320	50/65
C4/610	600	1000	400	670	940	540	1070	490	970	140	530	540	940	385	463	945	335/320	50/65
C4/612	600	1200	400	670	1140	540	1270	490	1170	140	530	540	1140	385	463	1145	335/320	50/65
C4/88	800	800	400	870	740	740	870	690	770	140	530	740	740	385	663	745	335/320	50/65
C4/810	800	1000	400	870	940	740	1070	690	970	140	530	740	940	385	663	945	335/320	50/65
C4/812	800	1200	400	870	1140	740	1270	690	1170	140	530	740	1140	385	663	1145	335/320	50/65



CASSE C/CT

INVOLUCRO SEPARATO
PER MONTAGGIO A MUROPRIMO O ULTIMO INVOLUCRO
PER MONTAGGIO A MUROINVOLUCRO CENTRALE
PER MONTAGGIO A MURO

L	H	P	25°C W	30°C W	35°C W	40°C W	Ae m ²	25°C W	30°C W	35°C W	40°C W	Ae m ²	25°C W	30°C W	35°C W	40°C W	Ae m ²
300	400	200	33	41	50	59	0,396	30	38	46	54	0,364	28	35	42	50	0,332
400	600	200	52	65	79	93	0,664	48	61	74	87	0,616	45	56	68	81	0,568
500	700	250	74	93	113	133	0,980	69	87	105	125	0,910	65	81	98	116	0,840
600	600	250	77	97	117	139	0,984	73	91	111	131	0,924	69	86	105	123	0,864
600	800	250	92	116	140	166	1,242	87	109	132	156	1,162	82	102	124	146	1,082
600	1000	250	94	118	143	169	1,500	91	112	136	161	1,400	85	107	130	154	1,300
600	1200	250	107	135	164	193	1,758	101	128	155	183	1,638	96	121	146	173	1,518
600	600	300	84	105	128	151	1,080	79	99	120	142	1,008	74	93	112	132	0,936
600	800	300	92	116	140	165	1,356	88	110	133	157	1,260	87	109	132	156	1,164
600	1000	300	107	134	162	192	1,632	101	126	153	180	1,512	95	120	145	170	1,392
600	1200	300	122	153	186	219	1,908	115	143	174	205	1,764	107	135	163	192	1,620
600	600	400	94	118	143	169	1,272	91	114	138	163	1,176	84	105	128	151	1,080
600	800	400	114	143	173	204	1,584	106	133	162	191	1,456	100	126	152	179	1,328
600	1000	400	134	168	203	240	1,896	123	155	188	222	1,736	114	144	174	205	1,576
600	1200	400	154	193	234	276	2,208	141	177	214	253	2,016	130	162	196	232	1,824
800	800	300	117	147	178	210	1,664	113	142	172	203	1,568	110	138	168	198	1,472
800	1000	300	140	175	212	250	1,996	133	167	202	238	1,876	128	160	194	229	1,756
800	1200	300	162	203	245	290	2,328	153	192	232	275	2,184	146	183	221	261	2,040
800	800	400	145	181	220	259	1,920	140	175	215	250	1,792	138	171	211	248	1,644
800	1000	400	170	214	260	306	2,288	162	203	246	291	2,128	157	197	239	282	1,968
800	1200	400	196	246	299	353	2,656	185	233	282	333	2,464	177	222	269	318	2,272

PESO CASSE PORTA SINGOLA

P (mm)	H (mm)	L 300 (mm)	L 400 (mm)	L 500 (mm)	L 600 (mm)	L 800 (mm)
200	400	7,5 kg				
200	600		15,5 kg			
250	600				24,5 kg	
250	700			24 kg		
250	800				31,5 kg	
250	1000				38,5 kg	
250	1200				45 kg	
300	600				26 kg	
300	800				32,5 kg	42 kg
300	1000				40 kg	51,5 kg
300	1200				47 kg	60,5 kg
400	600				28 kg	35,5 kg
400	800				35,5 kg	45 kg
400	1000				43,5 kg	55 kg
400	1200				51 kg	64,5 kg

I pesi sopra indicati si intendono con cassa completa di porta, piastra di montaggio e flangia di base.



CASSE PORTA DOPPIA CO

La struttura della cassa orizzontale di tipo compatto è completamente saldata realizzata in lamiera d'acciaio sp. 15/10 mm e verniciata con polveri epossipoliestere colore RAL7035 bucciato.

La porta a due ante è nella versione cieca in lamiera d'acciaio sp. 15/10 mm, fissata su due o tre cerniere con angolo di apertura pari a 130°.

Chiusura con due serrature box impronta doppio intaglio **Art. 80010**, ordinabile chiave cifrata **Art. 80051**.

La base dell'armadio è dotata di flangia ingresso cavi in lamiera d'acciaio sp. 20/10 mm opportunamente dimensionata e rimovibile dall'interno.

La guarnizione poliuretanicata applicata direttamente alla porta e alla flangia di base della cassa permette di ottenere un grado di protezione IP55 secondo la norma EN 60529.

La struttura saldata e la porta sono dotate di un filetto ramato diametro M6 predisposto per il collegamento della messa a terra.

La piastra di montaggio è realizzata in lamiera d'acciaio zincato sp. 20/10 mm.

Le casse serie CO vengono realizzate nelle seguenti dimensioni:

P 300/400 mm

L 800/1000/1200 mm

H 600/800/1000 mm

Condizioni di servizio

Involucro per quadri B.T.
con tensione ≤ 1000 V c.a. - ≤ 1500 V c.c.

Installazione

Ambiente interno posa fissa a parete.
Fissaggio con staffe **Art. 13187**
o direttamente utilizzando i fori predisposti

Limiti di temperatura

Di funzionamento -5 $+40$ C°
Di stoccaggio -25 $+55$ C°
Umidità relativa 90% a $+20$ C°

Grado di protezione alle penetrazioni norma EN 60529

Grado di protezione codice IP55

UL 508A / CSA C22.2 No. 14-13

Nema type 1,12

Grado di protezione all'impatto meccanico norma EN 62262

Casse con porta cieca "CO" IK 10

Potenza termica dissipabile

Valori estrapolati secondo metodo norma CEI 17-43





CASSE PORTA DOPPIA CO

Componenti inclusi

- involucro
- porta cieca
- piastra standard
- flangia cieca

CASSA CIECA	COMPONENTI INCLUSI					
	1			2	3	4
	DIMENSIONI			PORTA CIECA	PIASTRA MONTAG- GIO	FLANGIA CIECA
	P	L	H			
CO3/86	300	800	600	PS86	CA86	FC18
CO3/88			800	PS88	CA88	FC18
CO3/810			1000	PS810	CA810	FC18
CO3/106		1000	600	PS106	CA106	FC110
CO3/108			800	PS108	CA108	FC110
CO3/1010			1000	PS1010	CA1010	FC110
CO3/126			1200	600	PS126	CA126
CO3/128		800		PS128	CA128	FC112
CO3/1210		1000		PS1210	CA1210	FC112
CO4/86		400	800	600	PS86	CA86
CO4/88	800			PS88	CA88	FC18
CO4/810	1000			PS810	CA810	FC18
CO4/106	1000		600	PS106	CA106	FC110
CO4/108			800	PS108	CA108	FC110
CO4/1010			1000	PS1010	CA1010	FC110
CO4/126			1200	600	PS126	CA126
CO4/128	800			PS128	CA128	FC112
CO4/1210	1000			PS1210	CA1210	FC112

Componenti da ordinare

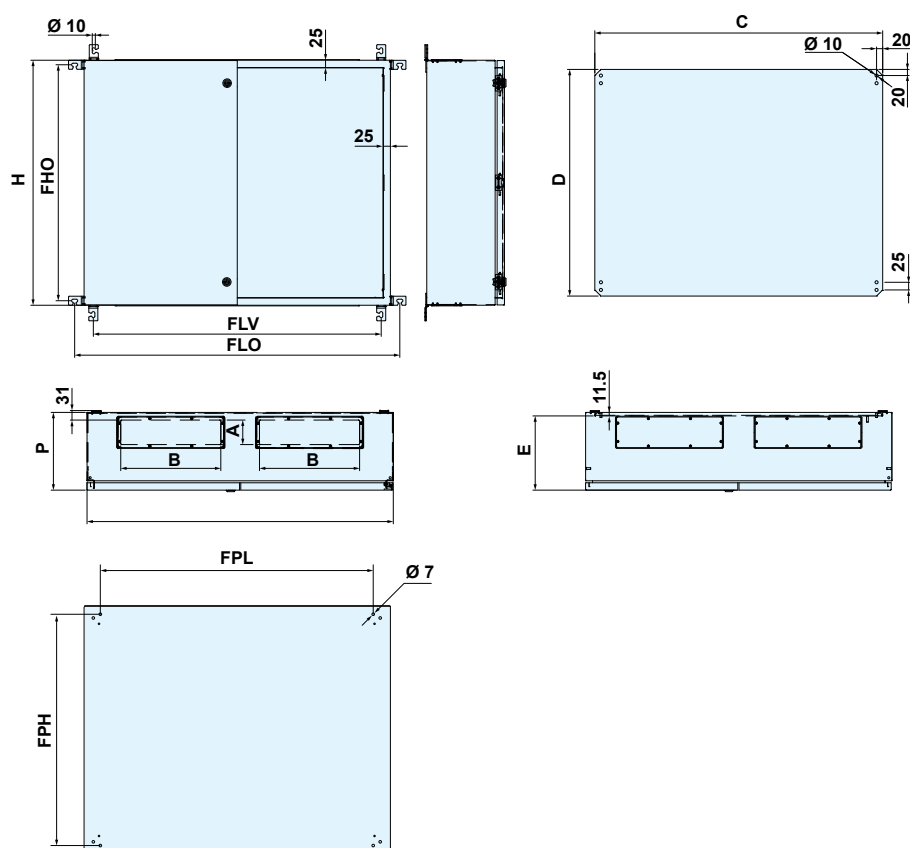
- staffa fissaggio a muro

COMPONENTI DA ORDINARE	
5	6
STAFFA FISS. A MURO	ZOCOLO H100
13187	4ZA1/38-CO3/8XX
13187	4ZA1/38-CO3/8XX
13187	4ZA1/38-CO3/8XX
13187	4ZA1/310-CO3/10XX
13187	4ZA1/310-CO3/10XX
13187	4ZA1/310-CO3/10XX
13187	4ZA1/312-CO3/12XX
13187	4ZA1/312-CO3/12XX
13187	4ZA1/312-CO3/12XX
13187	4ZA1/48-CO4/8XX
13187	4ZA1/48-CO4/8XX
13187	4ZA1/48-CO4/8XX
13187	4ZA1/410-CO4/10XX
13187	4ZA1/410-CO4/10XX
13187	4ZA1/410-CO4/10XX
13187	4ZA1/412-CO4/12XX
13187	4ZA1/412-CO4/12XX
13187	4ZA1/412-CO4/12XX





CASSE PORTA DOPPIA CO

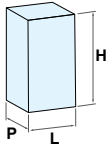
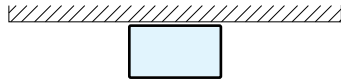
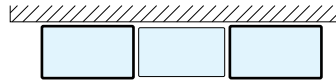
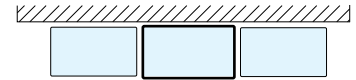


Le casse porta doppia di larghezza L 800 e L 1000 sono predisposte con n. 1 flangia ingresso cavi mentre per la larghezza L 1200 sono presenti n. 2 flange ingresso cavi.

Art.	Dimensioni Esterne			Fissaggio a parete con staff				Fissaggio parete diretto		Flangia ingresso cavi		Piastra di montaggio		
	L	H	P	FLO	FHO	FLV	FHV	FPL	FPH	A	B	C	D	E
CO3/86	800	600	300	870	540	740	670	690	570	140	530	740	540	285
CO3/88	800	800	300	870	740	740	870	690	770	140	530	740	740	285
CO3/810	800	1000	300	870	940	740	1070	690	970	140	530	740	940	285
CO3/106	1000	600	300	1070	540	940	670	890	570	140	530	940	540	285
CO3/108	1000	800	300	1070	740	940	870	890	770	140	530	940	740	285
CO3/1010	1000	1000	300	1070	940	940	1070	890	970	140	530	940	940	285
CO3/126	1200	600	300	1270	540	1140	670	1190	570	140	530	1140	540	285
CO3/128	1200	800	300	1270	740	1140	870	1190	770	140	530	1140	740	285
CO3/1210	1200	1000	300	1270	940	1140	1070	1190	970	140	530	1140	940	285
CO4/86	800	600	400	870	540	740	670	690	570	140	530	740	540	285
CO4/88	800	800	400	870	740	740	870	690	770	140	530	740	740	285
CO4/810	800	1000	400	870	940	740	1070	690	970	140	530	740	940	285
CO4/106	1000	600	400	1070	540	940	670	890	570	140	530	940	540	285
CO4/108	1000	800	400	1070	740	940	870	890	770	140	530	940	740	285
CO4/1010	1000	1000	400	1070	940	940	1070	890	970	140	530	940	940	285
CO4/126	1200	600	400	1270	540	1140	670	1190	570	140	530	1140	540	285
CO4/128	1200	800	400	1270	740	1140	870	1190	770	140	530	1140	740	285
CO4/1210	1200	1000	400	1270	940	1140	1070	1190	970	140	530	1140	940	285



CASSE PORTA DOPPIA CO

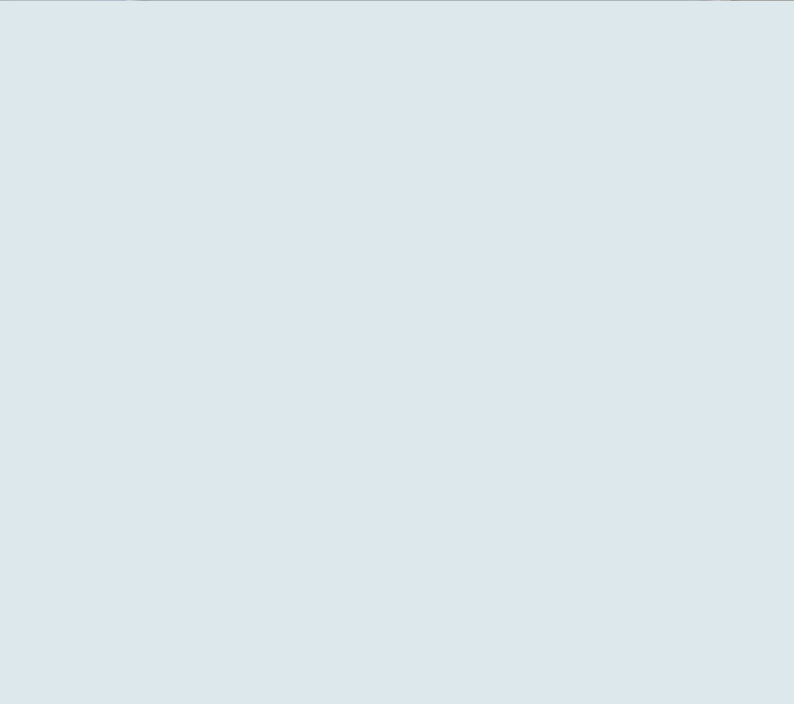
INVOLUCRO SEPARATO
PER MONTAGGIO A MUROPRIMO O ULTIMO INVOLUCRO
PER MONTAGGIO A MUROINVOLUCRO CENTRALE
PER MONTAGGIO A MURO

L	H	P	25°C					Ae m ²	30°C					Ae m ²	35°C					Ae m ²
			W	W	W	W	W		W	W	W	W	W		W	W	W	W	W	
800	600	300	97	121	146	173	1,332	95	119	144	171	1,260	97	121	146	173	1,188			
800	800	300	118	147	178	211	1,664	113	141	171	202	1,568	110	137	166	197	1,472			
800	1000	300	140	175	212	250	1,996	133	166	201	238	1,876	128	160	193	229	1,756			
800	600	400	120	151	183	216	1,552	121	152	185	219	1,456	133	167	203	239	1,360			
800	800	400	145	182	220	260	1,920	140	176	212	251	1,792	139	175	211	249	1,664			
800	1000	400	170	213	259	306	2,288	161	203	245	290	2,128	156	198	238	283	1,968			
1000	600	300	123	154	186	220	1,584	122	152	184	218	1,512	124	155	187	222	1,440			
1000	800	300	149	186	225	266	1,972	145	181	219	259	1,876	142	177	214	254	1,780			
1000	1000	300	176	221	266	316	2,360	170	212	257	304	2,240	165	206	249	295	2,120			
1000	600	400	154	194	234	278	1,832	158	198	240	284	1,736	177	223	270	319	1,640			
1000	800	400	181	228	276	326	2,256	177	222	269	318	2,128	179	225	272	321	2,000			
1000	1000	400	211	265	322	380	2,680	204	256	311	367	2,520	200	250	304	358	2,360			
1200	600	300	151	189	229	270	1,836	151	188	228	270	1,764	153	192	232	274	1,692			
1200	800	300	182	227	275	326	2,280	178	222	269	318	2,184	175	219	265	313	2,088			
1200	1000	300	215	269	325	385	2,724	209	261	315	374	2,604	203	254	307	363	2,484			
1200	600	400	191	240	291	344	2,112	199	249	302	357	2,016	225	282	342	405	1,920			
1200	800	400	220	278	336	396	2,592	218	274	332	391	2,464	221	277	335	395	2,336			
1200	1000	400	254	319	387	457	3,072	249	312	376	446	2,912	244	306	371	439	2,752			

Peso casse porta doppia

P (mm)	H (mm)	L 800 (mm)	L 1000 (mm)	L 1200 (mm)
300	600	34 kg	41 kg	48 kg
300	800	43 kg	52 kg	60 kg
300	1000	52 kg	62 kg	74 kg
400	600	37 kg	45 kg	52,5 kg
400	800	47,5 kg	57,5 kg	66 kg
400	1000	59 kg	60,5 kg	69 kg

I pesi sopra indicati si intendono con cassa completa di porte, piastra di montaggio e flangia di base.





CLIMATIZZAZIONE per quadri elettrici

Automazione industriale



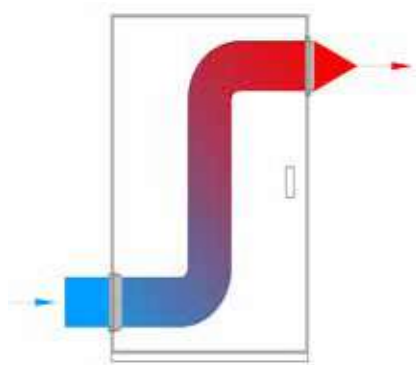
CLIMATIZZAZIONE

Nei quadri elettrici si possono verificare fenomeni di riscaldamento e di condensazione.

Il riscaldamento, dovuto alla dissipazione termica dei componenti installati, eleva la temperatura interna del quadro con il rischio di compromettere la funzionalità delle apparecchiature.

La condensazione, che si può verificare per le variazioni di temperatura e alto tasso di umidità, produce ossidazioni con conseguenti perdite di isolamento o rigidità dielettrica.

Per mantenere la sovratemperatura nei limiti previsti dalle norme e dai costruttori dei componenti, occorre calcolare la potenza dissipata all'interno dell'armadio e utilizzare il sistema di raffreddamento più idoneo, compatibilmente con il grado di protezione IP richiesto.

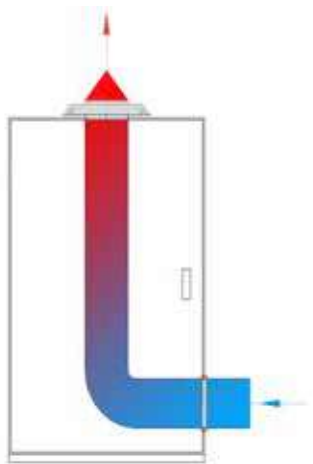


Gruppi ventilanti

Gruppi di ventilazione, ventole, griglie e filtri risultano una valida soluzione all'asportazione di calore dall'interno dei quadri in condizioni ambientali normali, anche con elevati gradi di protezione.

Per ottenere una ventilazione ottimale occorre montare nella parte inferiore del quadro il gruppo griglia/ventola in modo che possa aspirare dall'esterno l'aria più fresca, creando una sovrappressione interna che eviti la penetrazione di polvere attraverso le fessure.

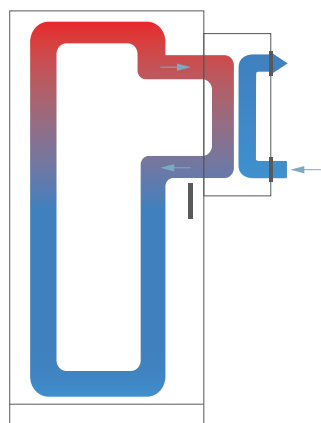
Si raccomanda l'uso di filtri per garantire la circolazione d'aria priva di polvere, mantenendoli puliti per ottenere il massimo del rendimento.



Torrini di aspirazione

L'aspirazione dal tetto si rende necessaria quando non è più possibile l'aspirazione sui fianchi dell'armadio o quando occorrono notevoli volumi d'aria di raffreddamento.

I torrini di aspirazione sono da accoppiare con griglie filtro per ridurre al minimo la penetrazione di polveri presenti nell'ambiente.



Condizionatori da tetto e parete

Installabili a parete o su tetto, sono lo strumento più efficace per mantenere una bassa temperatura indipendentemente dalle condizioni ambientali.

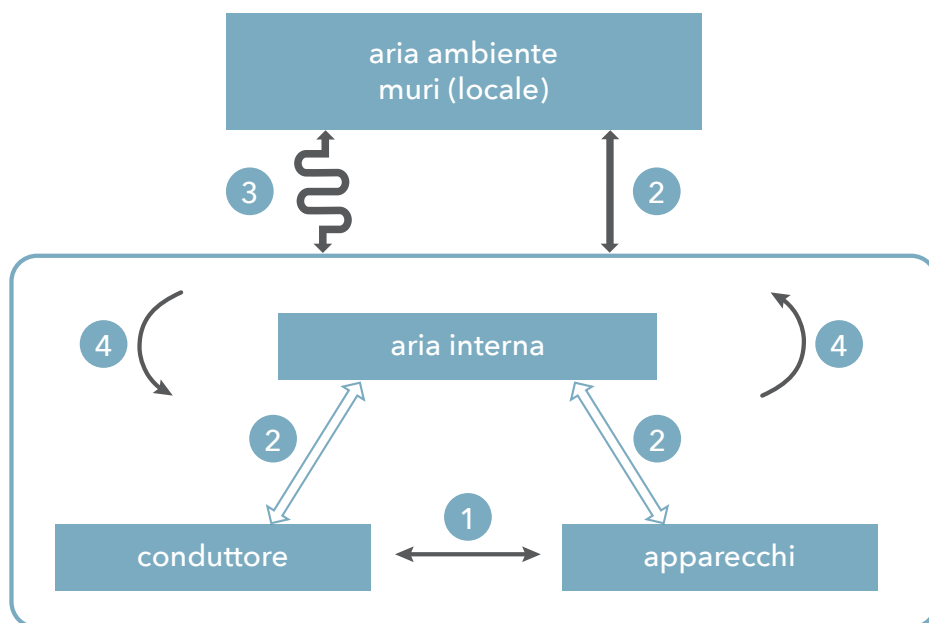
I condizionatori sono consigliati sugli impianti che richiedono un'elevata potenza frigorifera.

Una netta separazione tra il flusso interno ed esterno dell'aria garantisce la non penetrazione di polveri ed altri contaminanti nell'armadio.

Operando con fluido frigorifero R134a, esente da CFC, assicurano un buon grado di protezione ambientale, senza danno all'ozono atmosferico. Consentono di conservare un grado di protezione IP 54.

CLIMATIZZAZIONE - DIMENSIONAMENTO

Schema del fenomeno di riscaldamento di un quadro.



1 • Conduzione

(trasmissione energia termica attraverso un corpo)

2 • Convezione

(spostamento di fluidi)

3 • Irraggiamento

(radiazione di energia termica)

4 • Moti convettivi

Legenda

P_d - Potenza dissipata dei componenti W

P_r - Potenza raffreddante richiesta ad un condizionatore W

P_s - Potenza specifica richiesta ad uno scambiatore di calore W/K

P_a - Potenza radiante della superficie dell'armadio W

Irradiazione verso l'esterno $T_i > T_e$

Irradiazione verso l'interno $T_i < T_e$

A_e - Superficie effettiva radiante dell'armadio m²

k - Coefficiente di trasmissione termica dell'armadio W m² / °C

5,5 W m² / °C lamiera d'acciaio verniciata

3,7 W m² / °C lamiera d'acciaio inox

3,5 W m² / °C poliestere

12 W m² / °C alluminio

ΔT - Differenza tra T_i e T_e C°

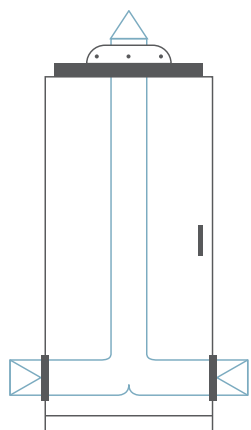
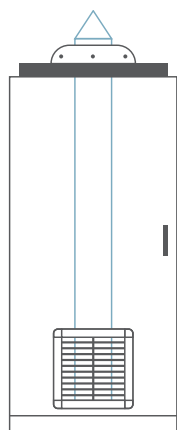
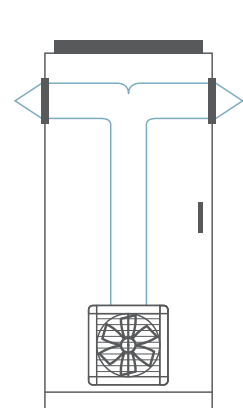
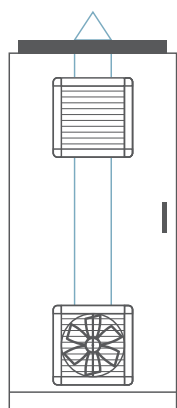
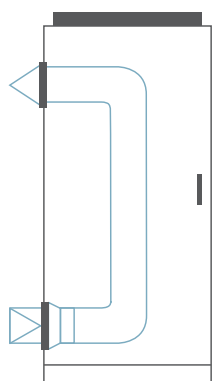
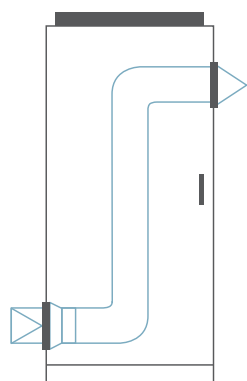
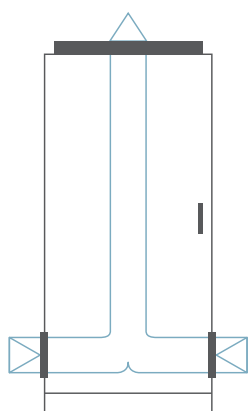
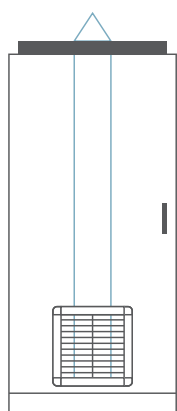
T_i - Temperatura desiderata massima ammissibile all'interno del quadro per garantire le prestazioni nominali delle apparecchiature

T_e - Temperatura esterna, ambiente

Q - Portata d'aria richiesta per un ventilatore m³/h



SCELTA DEL SISTEMA DI CLIMATIZZAZIONE

**DISSIPAZIONE NATURALE**

La dissipazione naturale avviene attraverso le superfici dell'involucro dell'armadio. Le massime potenze dissipabili sono riportate nelle tabelle.

AERAZIONE NATURALE

L'aerazione naturale si ottiene installando griglie di aerazione opportunamente dimensionate, compatibilmente con il grado di protezione IP richiesto. Le griglie sono poste in basso su lati o sulla porta, il tetto è perforato sui quattro lati.

VENTILAZIONE FORZATA

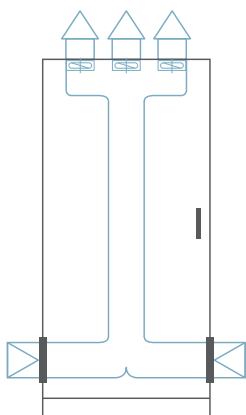
Gruppi di ventilazione, ventola, griglia e filtri risultano una valida soluzione all'asportazione di calore dall'interno dei quadri in condizioni ambientali normali, anche con elevati gradi di protezione. Per ottenere una ventilazione ottimale occorre montare in basso il gruppo griglia/ventola in modo che possa aspirare dall'esterno l'aria più fresca, si crea una sovrappressione interna che evita la penetrazione di polvere attraverso le fessure. Si raccomanda l'uso dei filtri per garantire la circolazione d'aria priva di polvere, mantenendoli puliti per ottenere il massimo del rendimento.

TORRINI D'ASPIRAZIONE

Gruppi di ventilazione, ventola, griglia e filtri risultano. L'aspirazione dal tetto si rende necessaria quando non è più possibile l'aspirazione sui fianchi dell'armadio o quando occorrono notevoli volumi d'aria di raffreddamento; vanno accoppiate con griglie/filtri per ridurre al minimo la penetrazione di polveri presenti nell'ambiente.

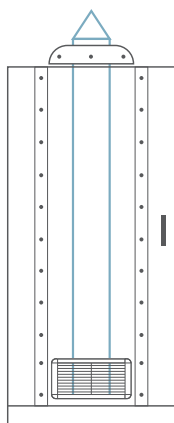


SCELTA DEL SISTEMA DI CLIMATIZZAZIONE



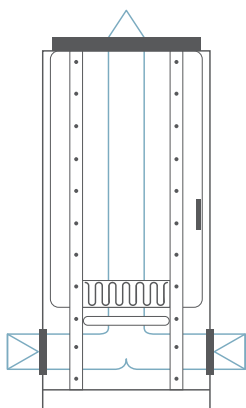
AERAZIONE NATURALE E FORZATA

Con bassi gradi di protezione, in ambienti privi di polvere, si può ottenere una buona ventilazione utilizzando griglie poste in basso sui pannelli (o ricavate direttamente sugli stessi). Il tetto è già predisposto per il montaggio delle ventole, il cui numero dipende dalla portata necessaria e dalle dimensioni dell'armadio, si ottiene così sia una circolazione d'aria naturale, sia forzata adatta per ambienti privi di polvere.



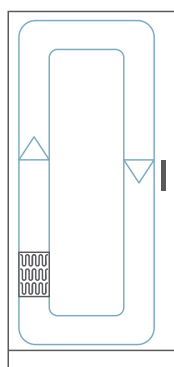
VENTILAZIONE ARMADI RACK 19"

Ventilatori trasversali compatti predisposti per il montaggio su telaio rack 19" in armadi senza porte di protezione. Creano sovrappressione interna impedendo la penetrazione di polveri dalle fessure, vanno posizionati nella zona inferiore dell'armadio. L'uscita dell'aria dal tetto può essere realizzata impiegando o tetti areati o torrini in PVC.



VENTILAZIONE APPARATI IN ARMADI RACK 19"

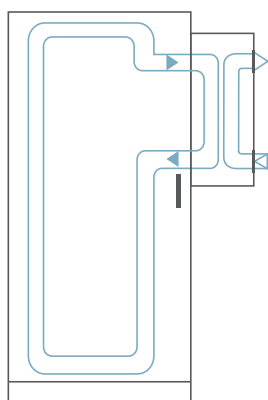
I ventilatori a cassetto predisposti per telaio rack 19" proiettano un flusso d'aria fresca sotto le apparecchiature ad alta dissipazione termica; inoltre il flusso d'aria contribuisce a raffreddare tutti i componenti installati dal cassetto sino al tetto.



RISCALDAMENTO

Normalmente, con la dissipazione generata dalle apparecchiature funzionanti non avvengono fenomeni di condensa. Quando le apparecchiature vengono disinserite la temperatura all'interno del quadro tende a stabilizzarsi con la temperatura esterna, se scende sotto il punto di rugiada avviene condensazione. Per evitare fenomeni di condensa all'interno dei quadri occorre mantenere la temperatura costante applicando resistenze controllate da termostati o igrostatii.

SCelta DEL SISTEMA DI CLIMATIZZAZIONE

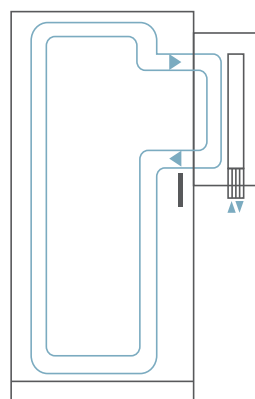
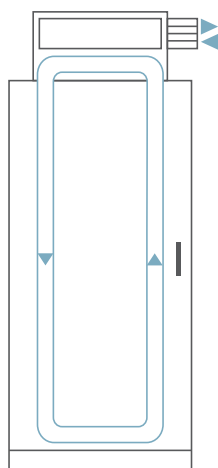


SCAMBIATORI DI CALORE ARIA-ARIA

Installabili a parete, sono consigliati quando nell'aria sono presenti contaminanti come emulsioni, polveri, sostanze chimiche, che non devono assolutamente penetrare nell'armadio. Lo scambiatore, mantenendo i due flussi separati in controcorrente, raffredda l'aria calda prelevata dall'interno dell'armadio, provocando uno scambio termico con l'aria fredda proveniente dall'esterno.

Possono essere utilizzati se la temperatura ambiente esterna è inferiore di almeno 5 °C della temperatura interna desiderata.

Consentono di conservare un grado di protezione IP 54.



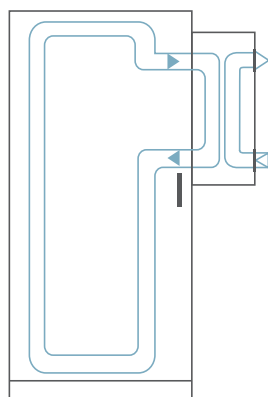
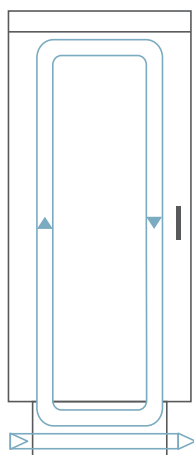
SCAMBIATORI DI CALORE ARIA-ACQUA

Installabili a parete o su tetto, questi scambiatori permettono di asportare una notevole quantità di calore in ambienti ristretti, in condizioni di temperature estreme e contaminazione di polveri o oli. Lo scambio dei fluidi può consentire di abbassare la temperatura interna del quadro al di sotto della temperatura ambiente.

Gli scambiatori utilizzando l'acqua come mezzo frigorifero, con refrigeratori integrati nel sistema idrico garantiscono un basso impatto ambientale, rappresentano una valida soluzione al raffreddamento di più armadi o impianti di processo.

Inoltre mantengono un basso livello di rumorosità.

Consentono di conservare un grado di protezione IP55.



CONDIZIONATORI

Installabili a parete o su tetto, sono lo strumento più efficace per mantenere una bassa temperatura indipendentemente dalle condizioni ambientali.

I condizionatori sono consigliati sugli impianti che richiedono un'elevata potenza frigorifera.

Una netta separazione tra il flusso interno ed esterno dell'aria garantisce la non penetrazione di polveri ed altri contaminanti nell'armadio.

Operando con fluido frigorifero R134a, esente da CFC, assicurano un buon grado di protezione ambientale, senza danno all'ozono atmosferico.

Consentono di conservare un grado di protezione IP 54.



GRUPPI VENTILANTI

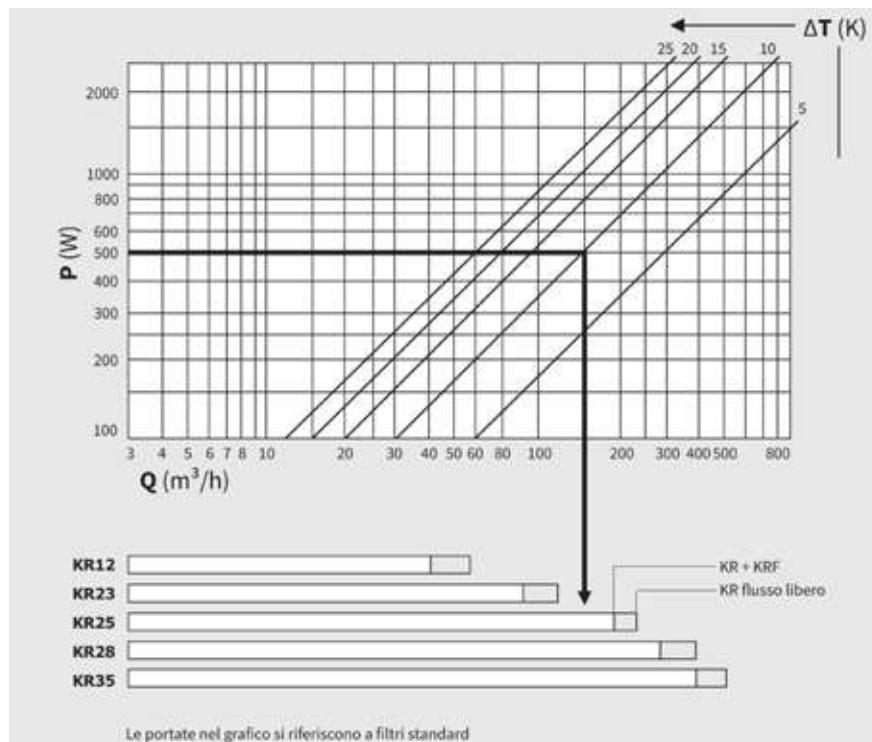


Diagramma di selezione dei ventilatori con griglie e filtri

Condizioni di impiego:

La temperatura esterna deve essere inferiore di almeno 5 °C rispetto alla temperatura interna all'armadio.
Per determinare il tipo di ventilatore in rapporto alla potenza termica dissipata, si può applicare la seguente formula:

$$Q = \frac{3,1 \times Pd}{\lambda T}$$

Q /m³/h = portata d'aria necessaria, sovradimensionare almeno del 20 % per sopperire al progressivo intasamento del filtro

3,1 = coefficiente numerico in relazione alla densità dell'aria (temperatura ambiente + 35 °C entro 1000 m s.l.m.)

Pd = potenza dissipata dai componenti W

ΔT = differenza tra la temperatura interna desiderata T_i e la temperatura esterna ambiente T_e °C



CONDIZIONATORI

Per la determinazione della potenza frigorifera richiesta applicare la seguente formula:

$$Pr = Pd + Ae \cdot \Delta T \cdot k$$

Pr = Potenza frigorifera W

Pd = Potenza dissipata dai componenti W

Ae = Superficie effettiva di dispersione dell'involucro m² (sottrarre la superficie occupata dal condizionatore)

ΔT = Differenza tra la temperatura interna desiderata Ti e la temperatura esterna ambiente Te °C

La formula espressa vale alla condizione che la temperatura Te sia superiore alla temperatura Ti.

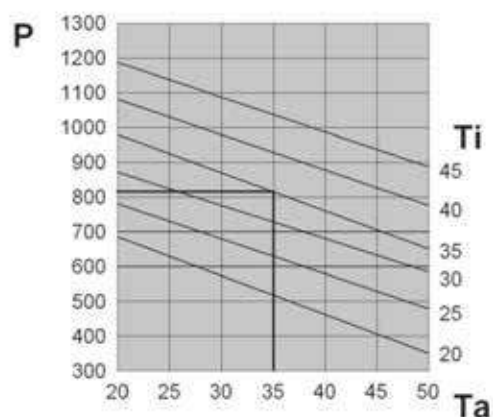
Nel caso inverso il valore di dispersione si dell'involucro si dovrà sottrarre. ($Pr = Pd - Ae \cdot \Delta T \cdot k$)

k = coefficiente di dispersione termica del contenitore

5,5 W m² / °C lamiera d'acciaio verniciata

3,5 W m² / °C lamiera d'acciaio inox

Fattore di correzione della potenza frigorifera



P = Potenza frigorifera (W)

Ta = Temperatura ambiente (°C)

Ti = Temperatura interna armadio (°C)

I condizionatori sono realizzati per funzionare entro i limiti:

Temperatura esterna + 20 + 55 °C

Temperatura interna + 20 + 45 °C

Nel condizionatore la temperatura di riferimento nominale è settata in fabbrica a + 35 °C.

Al variare delle condizioni di lavoro la potenza frigorifera resa subisce delle modifiche di cui occorre tenere conto per un corretto dimensionamento.



VENTILAZIONE

**Gruppo ventilante con filtro**

Griglie e corpo ventilatori in ABS antiurto, autoestinguente secondo norma UL 94 V0.

Ventilatori con perno motore su cuscinetto, funzionamento continuo 30.000 h con temperatura ambiente di + 55 °C.

Colore RAL7035.

Grado di protezione IP54.

Utilizzando la cuffia di protezione **Art. CUF** è possibile garantire al gruppo ventilante un grado di protezione IP55.

Unità filtro		KRF12	KRF25	KRF25	KRF35
GRUPPO VENTILANTE		KR12	KR23	KR25	KR35
CUFFIA DI PROTEZIONE IP55		CUF12	CUF25	CUF25	CUF35
Portata aria	m ³ /h	57/61	115/125	230/262	520/580
Grado di protezione IP54					
Portata aria 1 griglia d'ingresso	m ³ /h	41/44	92/106	195/220	387/431
Direzione flusso aria		Est. - Int. reversibile	Est. - Int. reversibile	Est. - Int. reversibile	Est. - Int. reversibile
Tensione alimentazione	V/Hz	230/50-60	230/50-60	230/50-60	230/50-60
Potenza assorbita	W	20/19	20/19	37/36	67/90
Corrente massima	A	0,12/0,11	0,12/0,11	0,28/0,27	0,30/0,36
Limiti di temperatura	°C	- 10 + 50	- 10 + 50	- 10 + 50	- 10 + 50
Livello rumore	dB (A)	43/48	43/48	56/58	61/63
Supporto motore		Cuscinetti	Cuscinetti	Cuscinetti	Cuscinetti

**Torino di ventilazione**

Guarnizione di tenuta compressa.

Ventilatore di tipo radiale con perno motore su cuscinetto, funzionamento continuo 50.000 h, operativo con temperatura ambiente + 40 °C.

Colore RAL7035.

Grado di protezione IP44.

Kit filtro per protezione IP54 - **Art. KTRV54**



TORRINO DI VENTILAZIONE		TRV19	TRV22	TR19
Portata aria protezione IP44	m ³ /h	550/590	800/950	torrini senza ventola
Portata aria 1 griglia KRF35	m ³ /h	500/540	700/730	
Direzione flusso aria		Int. verso esterno	Int. verso esterno	
Tensione alimentazione	V/Hz	230/50-60	230/50-60	
Potenza assorbita	W	78/106	123/168	
Corrente assorbita	A	0,32/0,40	0,52/0,65	
Limiti di temperatura	°C	- 20 + 60	- 20 + 60	
Livello rumore	dB(A)	62/64	72/71	
Supporto motore		Cuscinetti	Cuscinetti	

**Termostato Art. CTR**

Termostato comprensivo di supporto per il fissaggio all'interno dell'armadio. Contatto n.a. 10 A 250 V.

Temperatura di utilizzo 0 + 60 °C.



VENTILAZIONE

Applicazione di gruppi ventilati e/o torrini sull'armadio

Lo spazio disponibile sulla profondità del quadro permette di poter installare solamente determinate tipologie di sistemi di ventilazione.

Le seguenti tabelle riportano la profondità dell'armadio e il codice riferito al gruppo ventilante e/o torrino che si intende utilizzare.

L'intenzione è quella di facilitare la scelta del sistema di ventilazione considerando preventivamente gli ingombri presenti all'interno dell'armadio.

GRUPPO VENITLANTE CON FILTRO					
	P 400	P 500	P 600	P 800	P 1000
KR12	✓	✓	✓	✓	✓
KR23	-	✓	✓	✓	✓
KR25	-	✓	✓	✓	✓
KR35	-	-	✓	✓	✓

✓ : Armadi con possibilità di applicazione di ventole e torrini

TORRINO DI VENTILAZIONE					
	P 400	P 500	P 600	P 800	P 1000
TRV19	-	✓	✓	✓	✓
TRV22	-	✓	✓	✓	✓

✓ : Armadi con possibilità di applicazione di ventole e torrini



CONDIZIONAMENTO

**Condizionatori per montaggio a porta o parete**

I condizionatori possono essere montati all'esterno dell'armadio, sulla porta o sulle pareti laterali, incassati o semincassati.

Sono predisposti per i collegamenti elettrici situati sul retro dell'unità. Tutte le unità sono dotate di superficie di scambio termico e sono progettate per prevenire l'intasamento da parte di contaminanti solidi presenti nell'aria ambiente, riducendo quindi gli interventi di manutenzione e permettendo il funzionamento senza il filtro sull'aria esterna.

Tutti i condizionatori operano con fluido R134A o R407C senza CFC. La regolazione della temperatura è controllata con un termostato interno settato in fabbrica a 35 °C.

La struttura è in lamiera d'acciaio verniciata e con l'applicazione di idonee guarnizioni l'armadio può conservare un grado di protezione IP 54 lato l'armadio e IP 34 lato ambiente.

CONDIZIONATORE	U.M.	CDZ04	CDZ06	CDZ08	CDZ10	CDZ12	CDZ16	CDZ20	CDZ30	CDZ40	CDZ60	CDZ80
Potenza frigorifera EN14511 - A35A35	W	380	640	820	1000	1250	1600	2000	2900	3850	5800	7600
Potenza frigorifera EN14511 - A35A50	W	240	470	680	790	910	1230	1510	2250	2870	4350	5700
Alimentazione	V ~ Hz	230 1~ 50-60	230 1~ 50-60	230 1~ 50-60	230 1~ 50-60	230 1~ 50-60	230 1~ 50-60	230 1~ 50-60	230 1~ 50-60	230 1~ 50-60	400 3~ 50	400 3~ 50
Larghezza	mm	285	316	348	348	405	405	405	500	500	600	800
Altezza	mm	460	606	783	783	999	999	999	1270	1270	2000	2000
Profondità	mm	180	212	216	216	237	237	237	336	336	387	387
Corrente max	A	1,6	2,1	2,6	3	3,8	5,3	6,5	8,2	9,5	5,9	8,1
Corrente di spunto	A	6	8,1	10,8	10,5	11	18	24	37,4	35,2	21,7	30,7
Fusibile T	A	4	6	6	6	6	10	10	16	16	8	16
Potenza elettrica assorbita EN14511 - A35A35	W	230	380	410	470	680	820	1030	1340	1710	2340	3300
Potenza elettrica assorbita EN14511 - A35A50	W	260	420	490	560	790	940	1180	1560	1990	3880	4910
Ciclo di esercizio	-	100%	100%	100%	100%	100%	100%	100%	100%	100%	100%	100%
Connessione elettrica	-	Spina 4 poli	Spina 4 poli	Spina 4 poli	Spina 4 poli	Spina 4 poli	Spina 4 poli	Spina 4 poli	Spina 4 poli	Spina 4 poli	Cavo L = 3 m	Cavo L = 3 m
Refrigerante R134a	Kg	0,16	0,26	0,28	0,27	0,38	0,46	0,58	0,84	1,14	1,8	2,8
Pressione max circuito frigorifero	bar	26	25	25	25	25	25	25	25	25	27	27
Portata ventilatore aria esterna	m³/h	280	570	570	570	860	1050	1050	1450	1450	2900	2900
Portata ventilatore aria armadio	m³/h	280	330	330	330	570	570	860	1450	1450	1450	2900
Campo temperatura interna	°C	20-46	20-46	20-46	20-46	20-46	20-46	20-46	20-46	20-46	20-46	20-46
Regolazione temperatura	-	Termostato elettronico settato in fabbrica a 35°C										
Campo temperatura esterna	°C	20-55*	20-55*	20-55*	20-55*	20-55*	20-55*	20-55*	20-50	20-50	20-50	20-50
Grado di protezione EN60529 - lato armadio	-	IP55	IP55	IP55	IP55	IP55	IP55	IP55	IP55	IP55	IP54	IP54
Grado di protezione EN60529 - lato ambiente	-	IP34	IP34	IP34	IP34	IP34	IP34	IP34	IP34	IP34	IP34	IP34
Livello rumore	dB (A)	60	65	65	65	65	65	65	70	70	72	75
Peso	Kg	17	21	27	28	38	40	52	80	82	150	160
Conformità	-	CE	CE	CE	CE	CE	CE	CE	CE	CE	CE	CE
Colore	-	RAL7035 bucciato										

* 50 °C a 60 Hz



CONDIZIONAMENTO

Applicazione di condizionatori da parete sull' armadio

Lo spazio disponibile sulla profondità del quadro permette di poter installare solamente determinate tipologie di sistemi di condizionamento.

Le seguenti tabelle riportano la profondità dell'armadio e il codice riferito al condizionatore da parete che si intende utilizzare.

L'intenzione è quella di facilitare la scelta del condizionatore considerando preventivamente gli ingombri presenti all'interno dell'armadio.

CONDIZIONATORI DA PARETE					
	P 400	P 500	P 600	P 800	P 1000
CDZ04	-	✓	✓	✓	✓
CDZ06	-	✓	✓	✓	✓
CDZ08	-	✓	✓	✓	✓
CDZ10	-	✓	✓	✓	✓
CDZ12	-	✓	✓	✓	✓
CDZ16	-	✓	✓	✓	✓
CDZ20	-	✓	✓	✓	✓
CDZ30	-	-	✓	✓	✓
CDZ40	-	-	✓	✓	✓
CDZ60	-	-	-	✓	✓
CDZ80	-	-	-	-	✓

✓ : Possibilità di applicazione di condizionatori sull' armadio



CONDIZIONAMENTO

**Condizionatori per montaggio sul tetto**

I condizionatori vengono montati sul tetto all'esterno dell'armadio e sono predisposti per i collegamenti elettrici situati sul retro dell'unità. Tutte le unità sono dotate di superficie di scambio termico e sono progettate per prevenire l'intasamento da parte di contaminanti solidi presenti nell'aria ambiente, riducendo quindi gli interventi di manutenzione e permettendo il funzionamento senza il filtro sull'aria esterna. Tutti i condizionatori operano con fluido R134A senza CFC. La regolazione della temperatura è controllata con un termostato interno settato in fabbrica a 35 °C. La struttura è in lamiera d'acciaio verniciata e con l'applicazione di idonee guarnizioni l'armadio può conservare un grado di protezione IP 54 lato l'armadio IP 34 lato ambiente.

CONDIZIONATORE	U.M.	CDZT04	CDZT08	CDZT12	CDZT15	CDZT20	CDZT30	CDZT40
Potenza frigorifera EN14511 - A35A35	W	410	820	1150	1550	2050	2900	3850
Potenza frigorifera EN14511 - A35A50	W	240	680	900	1200	1560	2250	2870
Alimentazione	V ~ Hz	230 1~ 50-60	230 1~ 50-60	230 1~ 50-60	230 1~ 50-60	230 1~ 50-60	230 1~ 50-60	230 1~ 50-60
Larghezza	mm	259	341	401	401	401	492	492
Altezza	mm	260	339	415	415	415	496	496
Profondità	mm	481	600	572	572	572	784	784
Corrente max	A	1,5	2,9	3,2	4,5	6	8,2	9
Corrente di spunto	A	4	12	11	18	24	38,4	38,2
Fusibile T	A	4	6	6	8	10	16	18
Potenza elettrica assorbita EN14511 - A35A35	W	270	510	550	810	1190	1350	1690
Potenza elettrica assorbita EN14511 - A35A50	W	315	560	660	930	1300	1610	1950
Ciclo di esercizio	-	100%	100%	100%	100%	100%	100%	100%
Connessione elettrica	-	Spina 4 poli	Spina 4 poli	Spina 4 poli	Spina 4 poli	Spina 4 poli	Spina 4 poli	Spina 4 poli
Refrigerante R134a	Kg	0,17	0,31	0,63	0,54	0,55	1,26	1,8
Pressione max circuito frigorifero	bar	26	25	25	25	25	25	25
Portata ventilatore aria esterna	m³/h	330	860	1010	1820	1820	3410	3410
Portata ventilatore aria armadio	m³/h	235	570	570	860	1050	860	1450
Campo temperatura interna	°C	20-46	20-46	20-46	20-46	20-46	20-46	20-46
Regolazione temperatura	-	Termostato elettronico settato in fabbrica a 35°C						
Campo temperatura esterna	°C	20-55*	20-55*	20-55*	20-55*	20-55*	20-50	20-50
Grado di protezione EN60529 - lato armadio	-	IP54	IP54	IP54	IP54	IP54	IP54	IP54
Grado di protezione EN60529 - lato ambiente	-	IP34	IP34	IP34	IP34	IP34	IP34	IP34
Livello rumore	dB (A)	60	62	65	65	65	75	75
Peso	Kg	18	23	40	44	50	80	83
Conformità	-	CE	CE	CE	CE	CE	CE	CE
Colore	-	RAL7035 bucciato						

* 50 °C a 60 Hz



CONDIZIONAMENTO

Applicazione di condizionatori da tetto sull' armadio

Lo spazio disponibile sulla profondità del quadro permette di poter installare solamente determinate tipologie di sistemi di condizionamento.

Le seguenti tabelle riportano la profondità dell'armadio e il codice riferito al condizionatore da tetto che si intende utilizzare.

L'intenzione è quella di facilitare la scelta del condizionatore considerando preventivamente gli ingombri presenti all'interno dell'armadio.

CONDIZIONATORI DA TETTO					
	P 400	P 500	P 600	P 800	P 1000
CDZT04	✓	✓	✓	✓	✓
CDZT08	-	✓	✓	✓	✓
CDZT12	-	-	✓	✓	✓
CDZT15	-	-	✓	✓	✓
CDZT20	-	-	✓	✓	✓
CDZT30	-	-	✓	✓	✓
CDZT40	-	-	✓	✓	✓

✓ : Possibilità di applicazione di condizionatori sull' armadio





MAZZIERI
Armadi e carpenterie per quadri elettrici



DISSIPAZIONE










Calcolo della superficie effettiva di dissipazione e massime potenze dissipabili secondo il metodo di estrapolazione NORMA CEI 17-43

Le seguenti tabelle riportano la potenza dissipabile in watt da un involucro (armadio) e la sovratemperatura in °C che si raggiunge all'interno dell'armadio in relazione al tipo d'installazione, che determina l'effettiva superficie di raffreddamento A_e/m^2 .

I valori sono ottenuti con l'applicazione della norma CEI 17-43 poste la condizioni che non ci siano segregazioni orizzontali o verticali né aperture di ventilazione.










Questo metodo di calcolo è applicabile se la ripartizione delle potenze dissipate all'interno dell'involucro è sostanzialmente uniforme e se le apparecchiature installate sono disposte in modo da non ostacolare, se non in maniera modesta, la circolazione dell'aria.

GENERE D' INSTALLAZIONE (dati ricavati da tabella 3 della norma CEI 17/43)

	$A_e=1.8xHx(L+P)+1.4xLxP$		$A_e=1.4xHx(L+P)+1.4xLxP$
	$A_e=1.4xLx(H+P)+1.8xPxH$		$A_e=1.8xLxH+1.4xLxP+PxH$
	$A_e=1.4xPx(H+L)+1.8xLxH$		$A_e=1.4xLx(H+P)+PxH$
	$A_e=1.4xPx(H+L)+1.8xLxH$		$A_e=1.4xLxH+0.7xLxP+PxH$
	$A_e=1.4xHx(L+P)+1.4xLxP$		

Per calcolare la sovratemperatura dell'aria all'interno di un armadio è necessario conoscere le dimensioni dello stesso, il tipo di installazione (vedi tabella a fianco) e le potenze dissipate effettive delle apparecchiature installate e relativi conduttori.

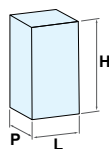
LEGENDA

L	H	P
= Larghezza armadio (m)	= Altezza armadio (m)	= Profondità armadio (m)
		
Isolato esposto su tutti i lati	Pannello posteriore addossato ad una parete	Fiancata sinistra addossata ad una parete
		
Fiancata destra addossata ad una parete	Fiancata sinistra e pannello posteriore addossati ad una parete	Fiancata destra e pannello posteriore addossati ad una parete
		
Fiancate destra e sinistra addossate ad una parete	Incassato con fiancate e pannello posteriore addossati ad una parete	Completamente incassato con parete superiore coperta

Il dato temperatura interno dell'armadio si ottiene sommando la sovratemperatura indicata nella tabella al valore della temperatura ambiente.

La norma CEI/EN 61439-1 (quadri BT) stabilisce che la temperatura aria ambiente per installazione all'interno non deve superare i + 40 °C e il suo valore medio, riferito ad un periodo di 24 ore, non deve superare i + 35 °C.

Il limite inferiore della temperatura dell'aria ambiente è di - 5 °C.



INVOLUCRO SEPARATO ESPOSTO SU TUTTI I LATI



L	H	P	25°C W	30°C W	35°C W	40°C W	$A_e m^2$
300	1600	500	152	191	231	273	2,154
400	1600	500	191	239	290	342	2,872
600	1600	500	266	333	404	477	3,588
800	1600	500	328	412	499	590	4,304
1000	1600	500	380	477	578	682	5,020
1200	1600	500	426	533	647	764	5,376
1600	1600	500	468	587	710	840	7,168

Esempio:

involucro separato esposto su tutti i lati

Dimensioni: L800xH1600xP500

Dissipazione involucro: 328 W

Sovratemperatura: +25 °C

Temperatura ambiente: +30 °C

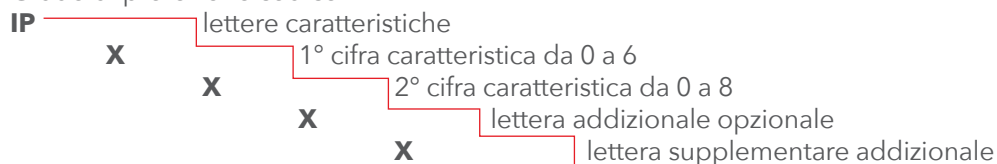
Temperatura interna all'armadio: +55 °C.

Se la temperatura interna desiderata è inferiore ai +55 °C si potrà compensare scegliendo un armadio con superficie più ampia o un sistema di raffreddamento.

GRADO DI PROTEZIONE IP / IK NORMA CEI EN 60529 - 62262

Grado di protezione alla penetrazione e alle persone NORMA CEI EN 60529
Grado di protezione all'impatto meccanico NORMA CEI EN 62262

Grado di protezione codice :



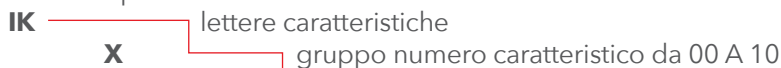
1° cifra caratteristica: PROTEZIONE CONTRO L'INGRESSO DI CORPI SOLIDI ESTRANEI e CONTRO L'ACCESSO A PARTI PERICOLOSE IN TENSIONE

2° cifra caratteristica: PROTEZIONE CONTRO LA PENETRAZIONE DELL'ACQUA

Lettera aggiuntiva: PROTEZIONE CONTRO L'ACCESSO A PARTI PERICOLOSE TENSIONE

CIFRA	PROTEZIONE DELL'INVOLUCRO	PROTEZIONE DELLA PERSONA	CIFRA	PROTEZIONE DELL'INVOLUCRO	CIFRA	PROTEZIONE DELL'INVOLUCRO E DELLA PERSONA
0	NON PROTETTO		0	NESSUNA PROTEZIONE	A	PROTETTO CONTRO L'ACCESSO A PARTI PERICOLOSE CON DORSO DELLA MANO
1	PROTETTO CONTRO CORPI SOLIDI SUPERIORI A D.50mm		1	PROTETTO CONTRO LA CADUTA VERTICALE DI GOCCE D'ACQUA	B	PROTETTO CONTRO L'ACCESSO A PARTI PERICOLOSE CON UN DITO
2	PROTETTO CONTRO CORPI SOLIDI SUPERIORI A D.12,5mm		2	PROTETTO CONTRO LA CADUTA DI GOCCE D'ACQUA FINO A 15° DALLA VERTICALE	C	PROTETTO CONTRO L'ACCESSO A PARTI PERICOLOSE CON ATTREZZO
3	PROTETTO CONTRO CORPI SOLIDI SUPERIORI A D.2,5mm		3	PROTETTO CONTRO LA PIOGGIA D'ACQUA FINO A 60° DALLA VERTICALE	D	PROTETTO CONTRO L'ACCESSO A PARTI PERICOLOSE CON UN FILO
4	PROTETTO CONTRO CORPI SOLIDI SUPERIORI A D.1mm		4	PROTETTO CONTRO GLI SPRUZZI D'ACQUA DA TUTTE LE DIREZIONI	Lettera supplementare: ULTERIORI INFORMAZIONI	
5	PROTETTO CONTRO LA POLVERE. NON DEVE PENETRARE IN QUANTITÀ NOCIVA.		5	PROTETTO CONTRO GETTI D'ACQUA SULL'INVOLUCRO DA TUTTE LE DIREZIONI	CIFRA	PROTEZIONE DELL'INVOLUCRO
6	TOTALMENTE PROTETTO CONTRO LA POLVERE		6	PROTETTO CONTRO GETTI D'ACQUA POTENTI SULL'INVOLUCRO DA TUTTE LE DIREZIONI	N	APPARECCHIATURA AD ALTA TENSIONE
			7	PROTETTO CONTRO GLI EFFETTI DELL'IMMERSIONE TEMPORANEA	M	PROVATO CONTRO GLI EFFETTI DANNOSI DOVUTI ALL'INGRESSO D'ACQUA, QUANDO LE PARTI MOBILI DELL'APPARECCHIATURA (ES. ROTORE DI MACCHINA ROTANTE) SONO IN MOTO
			8	PROTETTO CONTRO GLI EFFETTI DELL'IMMERSIONE CONTINUA	S	PROVATO PER GLI EFFETTI DANNOSI DOVUTI ALL'INGRESSO D'ACQUA, QUANDO LE PARTI MOBILI DELL'APPARECCHIATURA
					W	ADATTO ALL'USO IN CONDIZIONI ATMOSFERICHE SPECIFICATE

Grado di protezione codice :



CODICE IK	00	01	02	03	04	05	06	07	08	09	10
Energia d'impatto (joule)		0,15	0,2	0,35	0,5	0,7	1	2	5	10	20
Massa martello di prova (kg)		0,2	0,2	0,2	0,2	0,2	0,5	0,5	1,7	5	5
Altezza di prova (cm)							20	40	29,5	20	40





Armadi e carpenterie per quadri elettrici



Armadi e carpenterie per quadri elettrici

Via Mario Gasparini n. 9/11
Villaggio Industriale Crostolo | 42124 Reggio Emilia - ITALIA
Tel. 0522.517063 | Fax 0522.514796

info@mazzieri.it | www.mazzieri.it