



Armadi e carpenterie per quadri elettrici

ARMADI PER QUADRI ELETTRICI IN BASSA TENSIONE SERIE N2P-4 E N2C-4





- **PRODOTTO**

La ditta **Mazzieri**, propone una vasta gamma di armadi per quadri elettrici in bassa tensione.

Il quadro **N2P-4** provato nei laboratori CESI ha ottenuto il certificato di conformità CERT-97/037592 che attesta la conformità a tutti i requisiti delle norme IEC 439-1, CEI EN 60439-1.

- **QUALITA'**

La qualità dei materiali utilizzati, gli accessori e le finiture conferiscono agli armadi uno standard qualitativo che qualifica l'impianto; il design essenziale ed accurato si armonizza facilmente negli ambienti come arredo tecnico.

- **SERVIZIO**

La molteplicità dei problemi che la quadristica pone, viene affrontata dalla ditta **Mazzieri** con il servizio tecnico commerciale rivolto alla Clientela.

Il nostro catalogo è reperibile sul sito www.mazzieri.it.

Le caratteristiche riportate nei cataloghi si potranno ritenere impegnative solo dopo conferma della ditta Mazzieri.



Prestazioni dei quadri **N2P-4** :

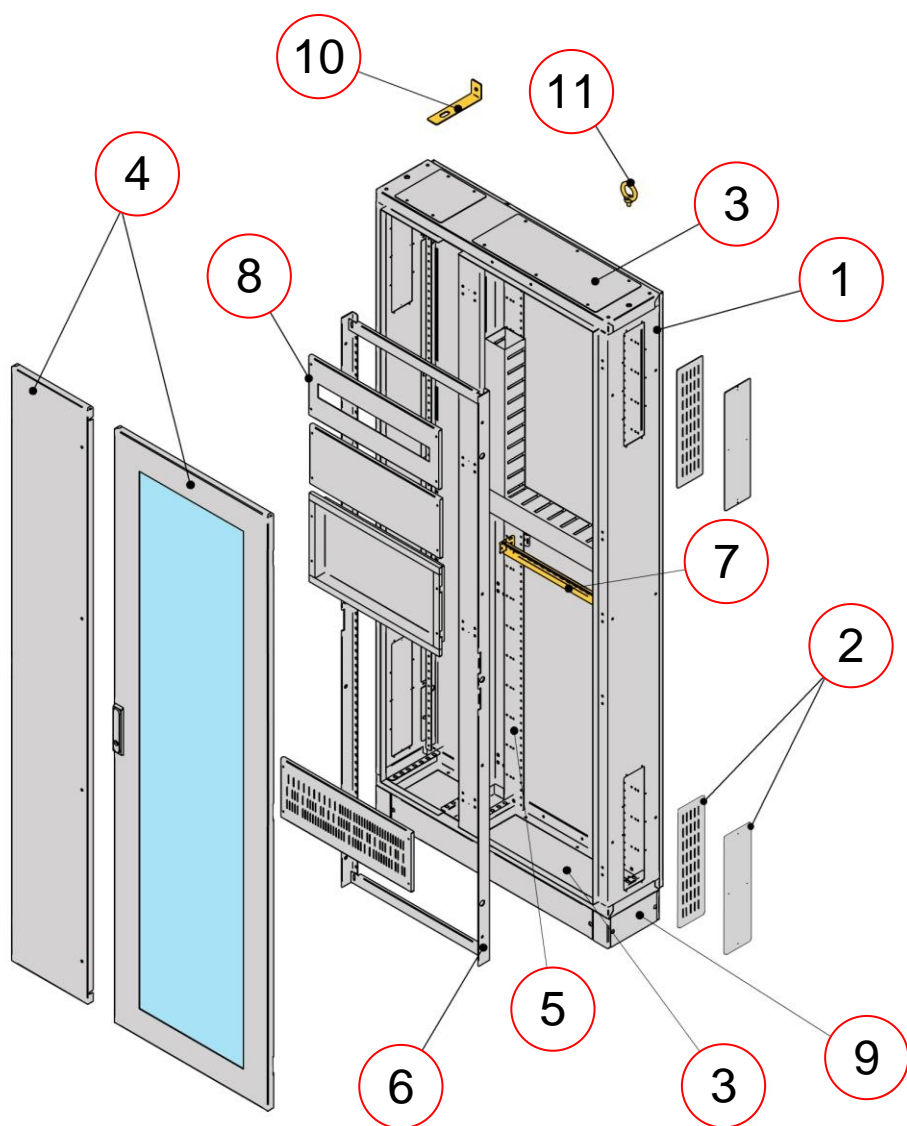
- INSTALLAZIONE : all'interno posa fissa
- GRADO DI PROTEZIONE : CEI EN 60529, IEC 529
- GRADO DI PROTEZIONE ALL'IMPATTO MECCANICO : CEI EN 50102
- CORRENTE NOMINALE : In 400 A
- CORRENTE NOMINALE DI BREVE DURATA : Icw 25 kA eff.
- CORRENTE NOMINALE DI PICCO : Ipk 52,5 kA
- CIRCUITO DI PROTEZIONE : Icw 15 kA eff. 1" / Ipk 30 kA

**CARATTERISTICHE
ARMADI N2P-4**

- STRUTTURE COMPATTE
- RETRO ASPORTABILE
- PORTE APERTURA REVERSIBILE
- PORTE TRASPARENTI IN CRISTALLO TEMPRATO
- TELAI DI MONTAGGIO FUNZIONALI ZINCATI
- PANNELLI FUNZIONALI INCERNIERATI
- ARRIVO CAVI DALL'ALTO E DAL BASSO
- ZOCOLI H 100/200 ANCHE VERSIONE INOX
- RISALITA POSIZIONABILE A DX O SX
- GRADI DI PROTEZIONE IP 30/40/55
- COLORE RAL 7035

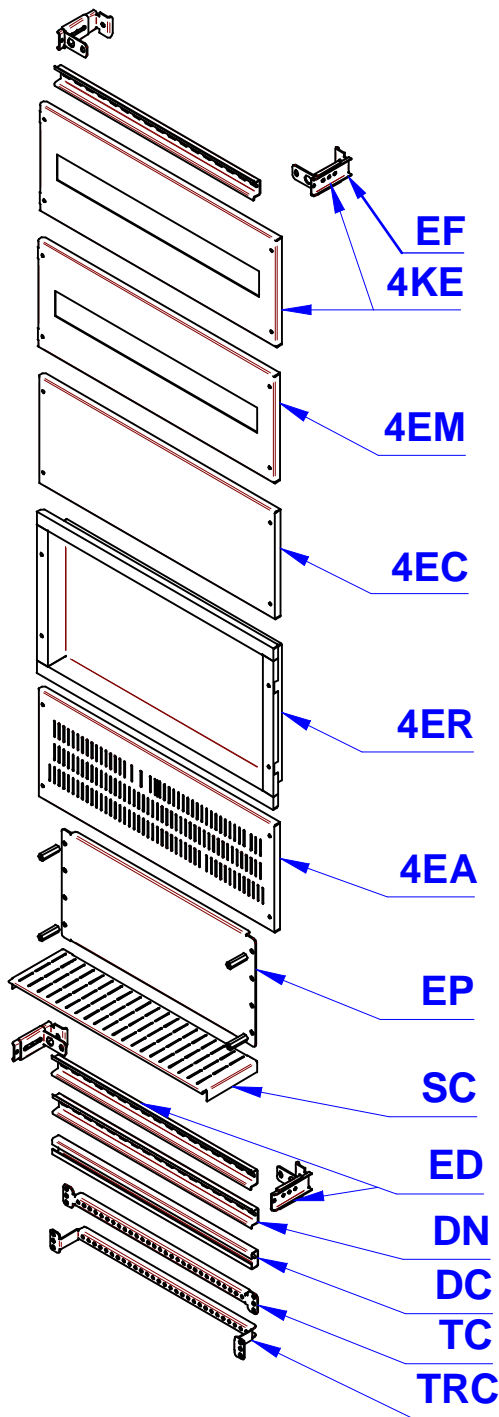
**CONFIGURAZIONE
STANDARD**

1. CONTENITORE
2. FLANGE LATERALI
3. FLANGE INGRESSO CAVI SUPERIORI E DI BASE
4. PORTE DI PROTEZIONE
5. TELAIO DI MONTAGGIO APPARECCHIATURE
6. TELAIO DI MONTAGGIO PANNELLATURE
7. EQUIPAGGIAMENTO MONTAGGI MODULARI
8. PORTELLE FUNZIONALI
9. ZOCOLO ISPEZIONABILE
10. STAFFA FISSAGGIO A PARETE
11. GOLFARI





PANNELLI ED EQUIPAGGIAMENTI



LE CASSE E GLI ARMADI CONFIGURAZIONE FUNZIONALE COMPONIBILE SONO FORNITI COMPLETI DI PORTE E TELAI. OCCORRE ORDINARE PANNELLI ED EQUIPAGGIAMENTI.

LARGHEZZA ARMADI	600	800
PASSI MODULARI	24	36
KIT MONTAGGIO MODULARE PANNELLO con EQUIPAGG. FISSO (ART. EF)		
Kit H 150	4KE6/150	4KE8/150
Kit H 200	4KE6/200	4KE8/200
Kit H 250	4KE6/250	4KE8/250
PANNELLI MODULARI INCERNIERATI		
Pannello H 150	4EM6/150	4EM8/150
Pannello H 200	4EM6/200	4EM8/200
Pannello H 250	4EM6/250	4EM8/250
Pannello H 300	4EM6/300	4EM8/300
Pannello H 400	4EM6/400	4EM8/400
PANNELLI CIECHI INCERNIERATI		
Pannello H 150	4EC6/150	4EC8/150
Pannello H 200	4EC6/200	4EC8/200
Pannello H 250	4EC6/250	4EC8/250
Pannello H 300	4EC6/300	4EC8/300
Pannello H 400	4EC6/400	4EC8/400
Pannello H 500	4EC6/500	4EC8/5000
Pannello H 600	4EC6/600	4EC8/600
Pannello fisso H 50	4EC6/50	4EC8/50
Pannello fisso H 100	4EC6/100	4EC8/100
PANNELLI CIECHI RIENTRANTI INCERNIERATI		
Pannello H 400	4ER6/400	4ER8/400
Pannello H 600	4ER6/600	4ER8/600
PANNELLI AREATI INCERNIERATI		
Pannello H 100	4EA6/100	4EA8/100
Pannello H 200	4EA6/200	4EA8/200
Pannello H 300	4EA6/300	4EA8/300
PIASTRE DI MONTAGGIO		
Piastre H 150	EP6/150	EP8/150
Piastre H 200	EP6/200	EP8/200
Piastre H 250	EP6/250	EP8/250
Piastre H 300	EP6/300	EP8/300
Piastre H 400	EP6/400	EP8/400
Piastre H 500	EP6/500	EP8/500
Piastre H 600	EP6/600	EP8/600
Distanziale H 35 per arretramento piastre	AEP	
Segregazioni orizz.	SC6	SC8
Equipaggiam. fisso	EF6	EF8
Equipaggiam. regolabile	ED6	ED8
Profilo DIN	DN6	DN8
Profilo C	DC6	DC8
Traversino piano	TC6	TC8
Traversino rientrante	TRC6	TRC8
Segregazioni vert. H 150	SCV150	
Segregazioni vert. H 200	SCV200	
Traversino piano per risalita L 300	TC3	
Traversino rientrante per risalita L 300	TRC3	
Kit accoppiamento armadi IP 30/40	KA25	
Kit accoppiamento armadi IP 55	KAS25	
Staffa fissaggio a muro armadi	FP	
Piastra sollevamento armadi	PSA	
Golfari Ø M12	GSM12	
Staffe fissaggio parete casse	13187	
Cordine di terra	CTE	



ARMADI N2P-4 - CONFIGURAZIONE FUNZIONALE COMPONIBILE

L	H	P	Hu	IP 30 CORNICE		IP 40 PORTA TRASPARENTE		IP 55 PORTA TRASPARENTE		IP 55 PORTA PIENA	
Hu = altezza utile montaggi											
600	1600	250	(1500)	N2P102-4		N2P107-4		N2P112-4		N2P117-4	
800	1600	250	(1500)	N2P103-4		N2P108-4		N2P113-4		N2P118-4	
900	1600	250	(1500)		N2P104-4*		N2P109-4*		N2P114-4*		N2P119-4*
1100	1600	250	(1500)		N2P105-4*		N2P110-4*		N2P115-4*		N2P120-4*
600	1800	250	(1700)	N2P122-4		N2P127-4		N2P132-4		N2P137-4	
800	1800	250	(1700)	N2P123-4		N2P128-4		N2P133-4		N2P138-4	
900	1800	250	(1700)		N2P124-4*		N2P129-4*		N2P134-4*		N2P139-4*
1100	1800	250	(1700)		N2P125-4*		N2P130-4*		N2P135-4*		N2P140-4*
600	2000	250	(1900)	N2P142-4		N2P147-4		N2P152-4		N2P157-4	
800	2000	250	(1900)	N2P143-4		N2P148-4		N2P153-4		N2P158-4	
900	2000	250	(1900)		N2P144-4*		N2P149-4*		N2P154-4*		N2P159-4*
1100	2000	250	(1900)		N2P145-4*		N2P150-4*		N2P155-4*		N2P160-4*

* Indicare nell'ordine la posizione della risalita : DESTRA - N2P...DX e SINISTRA - N2P...SX

CASSE N2C-4 - CONFIGURAZIONE FUNZIONALE COMPONIBILE

L	H	P	Hu	IP 30 CORNICE	IP 40 PORTA TRASP.	IP 55 PORTA TRASP.	IP 55 PORTA PIENA	
Hu = altezza utile montaggi								
600	600	250	(550)	N2C101-4	N2C105-4	N2C113-4	N2C117-4	1 - CONTENITORE
600	800	250	(750)	N2C102-4	N2C106-4	N2C114-4	N2C118-4	2 - PORTA DI PROTEZIONE
600	1000	250	(950)	N2C103-4	N2C107-4	N2C115-4	N2C119-4	3 - TELAIO DI MONTAGGIO APPARECCHI
600	1200	250	(1150)	N2C104-4	N2C108-4	N2C116-4	N2C120-4	4 - TELAIO DI MONTAGGIO PANNELLI
800	1000	300	(950)	N2C1038-4	N2C1078-4	N2C1158-4	N2C1198-4	5 - STAFFA FISSAGGIO A PARETE
800	1200	300	(1150)	N2C1048-4	N2C1088-4	N2C1168-4	N2C1208-4	



MASSIME POTENZE DISSIPABILI (Watt)

			Involucro separato per montaggio a muro 				Primo o ultimo involucro per montaggio a muro 				Involucro centrale per montaggio a muro 			
L	H	P	25°C	30°C	35°C	40°C	25°C	30°C	35°C	40°C	25°C	30°C	35°C	40°C

ARMADI N2P-4 PROTEZIONE IP 30 - 40

600	1600	250	344	444	552	665	233	301	373	450	120	151	183	216
800	1600	250	402	519	643	776	278	359	445	537	161	203	246	290
900	1600	250	428	553	686	827	300	387	480	579	184	230	279	330
1100	1600	250	473	611	758	914	340	439	545	657	228	287	347	410
600	1800	250	346	447	555	669	232	300	372	448	130	164	198	234
800	1800	250	402	519	643	776	278	350	446	537	176	221	267	316
900	1800	250	426	550	682	823	300	388	481	580	199	249	302	357
1100	1800	250	479	618	767	924	341	441	547	659	248	311	376	444
600	2000	250	349	450	558	673	232	299	371	448	139	175	212	251
800	2000	250	400	516	661	773	278	359	445	537	189	238	288	340
900	2000	250	427	551	684	825	299	387	480	578	214	269	326	385
1100	2000	250	479	618	767	925	341	440	546	658	265	333	403	476

ARMADI N2P-4 PROTEZIONE IP 55

600	1600	250	136	171	207	245	126	158	192	227	120	151	183	216
800	1600	250	177	227	269	318	167	209	253	299	161	203	246	290
900	1600	250	199	249	302	357	188	236	285	337	184	230	279	330
1100	1600	250	242	304	369	435	231	290	351	415	228	287	347	410
600	1800	250	148	185	224	265	137	172	208	245	130	164	198	234
800	1800	250	193	242	294	347	181	228	276	326	176	221	267	316
900	1800	250	216	271	328	387	204	256	310	366	199	249	302	357
1100	1800	250	263	330	400	473	251	315	381	450	248	311	376	444
600	2000	250	158	198	240	284	146	184	222	263	139	175	212	251
800	2000	250	208	261	316	374	195	245	297	351	189	238	288	340
900	2000	250	235	292	354	418	220	276	335	395	214	269	326	385
1100	2000	250	283	355	430	508	270	338	410	484	265	333	403	476

CASSE N2C-4

600	600	250	76	96	116	137								
600	800	250	91	115	139	164								
600	1000	250	98	124	150	177								
600	1200	250	111	140	169	200								
800	1000	300	142	178	216	255								
800	1200	300	165	207	250	295								

CATALOGO 10/2013

Le caratteristiche riportate nei cataloghi e nei listini si potranno ritenere impegnative solo dopo conferma della ditta Mazzieri.



Armadi e carpenterie per quadri elettrici

Via M. Gasparini n° 9/11
Villaggio Crostolo
42124 Reggio Emilia
ITALIA
Tel. 0522.517063
Fax 0522.514796
e-mail: info@mazzieri.it
www.mazzieri.it