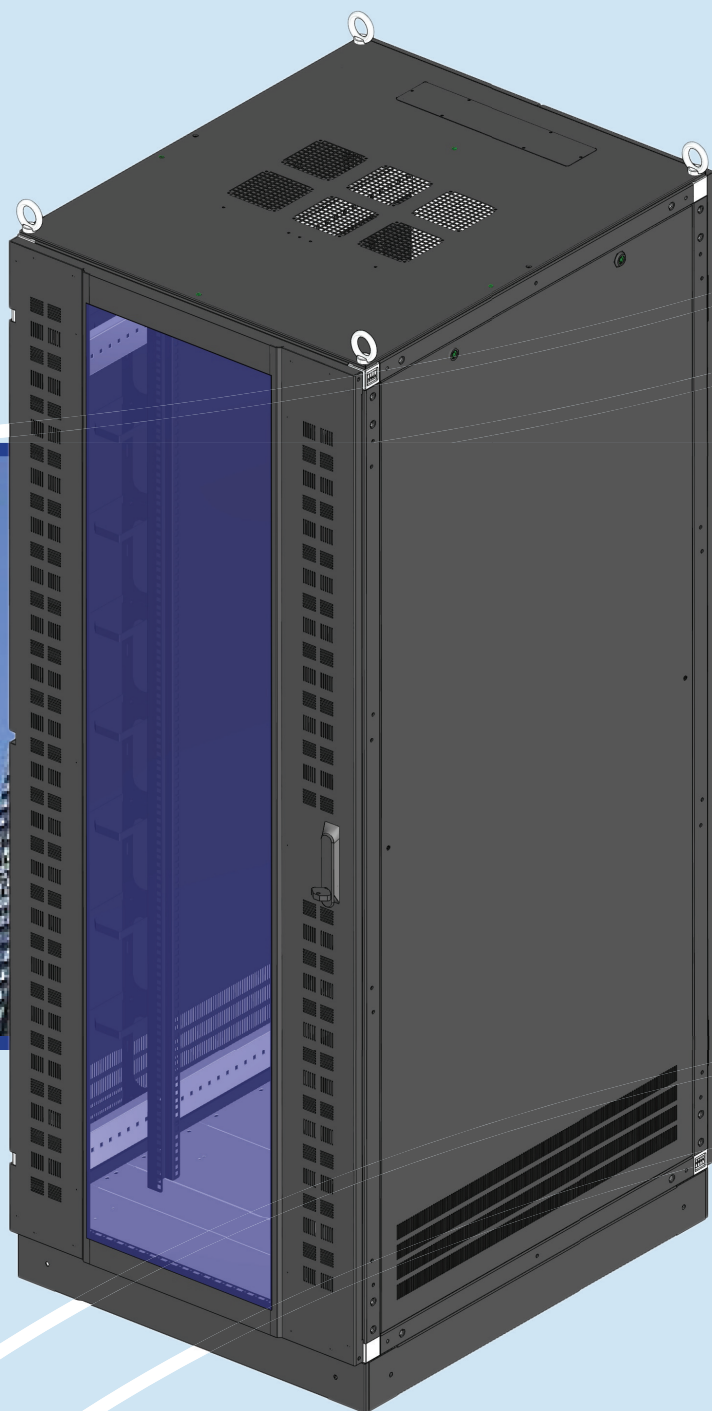


ARMADI NETWORK

PER CABLAGGIO STRUTTURATO

E SERVER



MAZZIERI



MAZZIERI propone una vasta gamma di armadi per impianti IT, centrali di trasmissione ed elaborazione dati.

Gli armadi sono utilizzabili sia singolarmente, sia in batteria. Sono configurabili per funzioni specifiche o combinate per il cablaggio strutturato e server. Le parti costituenti dell'armadio struttura portante, meccanica interna, telai rack 19" ed involucro esterno, garantiscono l'installazione di componenti attivi e passivi, il loro cablaggio in un ottimale livello di sicurezza e funzionalità. L'involucro dell'armadio è predisposto per l'areazione naturale o ventilata e nel caso di particolari condizioni ambientali può essere insonorizzato e/o climatizzato.

La produzione e la progettazione avvengono internamente presso la sede di Reggio Emilia, dalla materia prima al prodotto finito, grazie al qualificato ufficio tecnico e alle tecnologie produttive sempre all'avanguardia da oltre cinquant'anni.

L'energia necessaria alla realizzazione dei prodotti **MAZZIERI** è generata dall'impianto fotovoltaico di 200 kW di recente installazione, in un'ottica di eco-sostenibilità e di tutela dell'ambiente circostante.

I materiali e gli accessori utilizzati sono frutto di un'accurata selezione dei fornitori e assieme alle finiture quali verniciatura e guarnizione di tenuta per grado di protezione IP, conferiscono agli armadi uno standard qualitativo che qualifica il quadro nel suo utilizzo come arredo tecnico.

Il supporto tecnico commerciale rivolto alla clientela consente inoltre di risolvere la molteplicità dei problemi che la quadristica pone, nella ricerca costante della completa soddisfazione delle esigenze dell'utilizzatore finale.

Il nostro catalogo è reperibile sul sito www.mazzieri.it.

Le caratteristiche riportate nei cataloghi si potranno ritenere impegnative solo dopo conferma della ditta Mazzieri.



CARATTERISTICHE

Utilizzazione armadi per cablaggio strutturato e/o server

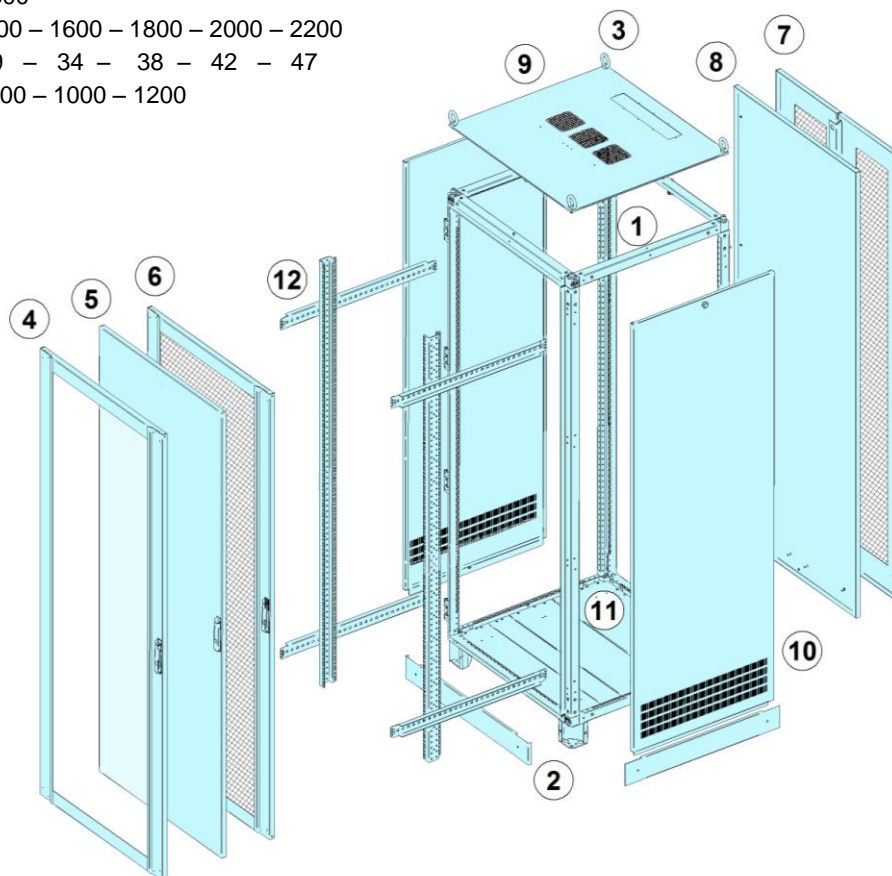
- Armadi singoli o affiancati in batteria
- Configurazioni per il networking : cable/server

Dimensioni :

- Larghezza: 600 – 800
- Altezza: 1200 – 1400 – 1600 – 1800 – 2000 – 2200
- Unità He: 24 – 29 – 34 – 38 – 42 – 47
- Profondità: 600 – 800 – 1000 – 1200

NORME

- IEC 60917-1/2 - EN 60917-1/2
- IEC 60297-1/2
- DIN 41494



INVOLUCRO

Grado di protezione secondo norma EN 60529 IP30 su richiesta IP55.

Colori : RAL7035 grigio chiaro / RAL9005 nero profondo

- (4) Porte trasparenti in vetro di sicurezza temprato
- (5) Porte cieche in acciaio
- (6) Porte ad areazione totale
- (7) Porte doppio battente ad areazione totale
- (8) Retri rimovibili , sostituibili con porta
- (9) Tetto corredato di flangia ingresso cavi e predisposto per il montaggio di ventole
- (10) Chiusure laterali con areazione, rimovibili
- (11) Flange di base componibili cieche o passacavi

TELAIO RACK 19" (Sistema 482,6mm)

- (12) Montanti perforati a passo He=44,45mm regolabili in profondità su traversi di fissaggio
- Colore RAL9005 nero

STRUTTURA ARMADIO

- (1) Struttura perforata su tutti i profili a passo 25 mm
- Caricabilità massima 500 kg
- Predisposizione collegamento a terra
- (2) Zoccolo ispezionabile con flange rimovibili
- (3) Golfare e kit unione armadi

FORNITURA ARMADI MONTATI

Gli armadi montati nelle configurazioni tipo illustrati nelle seguenti pagine, sono forniti completamente montati ed imballati singolarmente.

L'articolo dell'armadio montato comprende tutti i componenti "inclusi": occorre completare ordinando separatamente i pannelli laterali, il kit unione armadi in batteria.

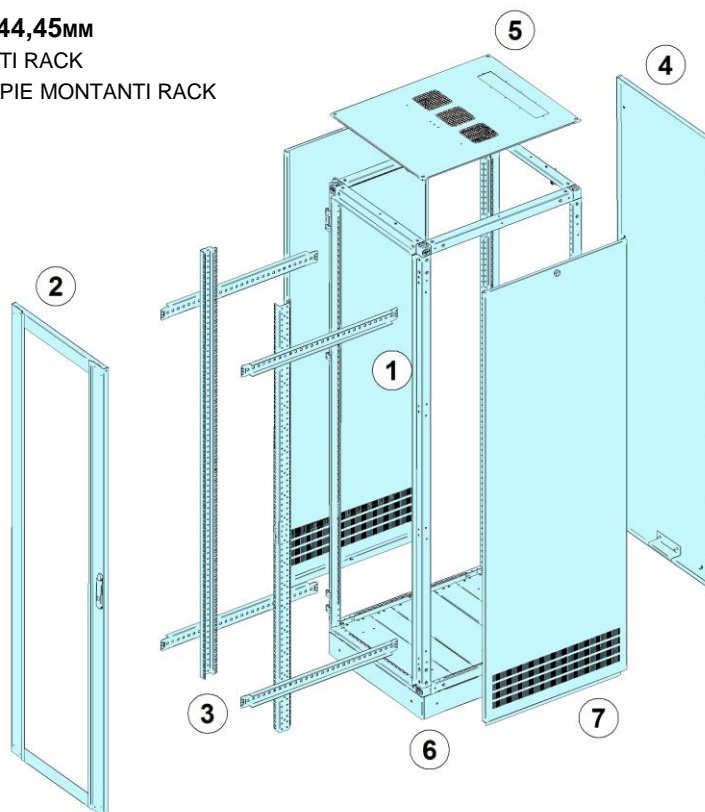
Nel caso occorran componenti diversi da quelli compresi nelle configurazioni standard, sostituirli con i componenti desiderati compatibilmente con le dimensioni e le caratteristiche dell'armadio base, indicando gli articoli dei componenti prescelti.



ARMADI N4 NETWORK

ARMADIO LARGHEZZA 600 ALTEZZA 1200-1400-1600-1800-2000-2200 PROFONDITÀ 600-800-1000-1200	PROTEZIONE IP30	COLORE RAL 7035 GRIGIO CHIARO RAL 9005 NERO PROFONDO
---	----------------------------------	---

* **TELAIO RACK 19" UNITÀ = 44,45MM**
 P **600** N° 1 COPPIA MONTANTI RACK
 P **800/1000/1200** N° 2 COPPIE MONTANTI RACK



ARMADIO MONTATO ARTICOLO	COMPONENTI INCLUSI									
	1			2	3	4	5	6		
	DIMENSIONI L H P			U HE	PORTA TRASP.	TELAIO RACK KIT *	CHIUSURA RETRO	TETTO	ZOCOLO H100	
DT6/612	600	1200	600	24	4PT612	4TRC6/612	4R612	4TV66	4ZA1/66	
DT6/614		1400		29	4PT614	4TRC6/614	4R614	4TV66	4ZA1/66	
DT6/616		1600		34	4PT616	4TRC6/616	4R616	4TV66	4ZA1/66	
DT6/618		1800		38	4PT618	4TRC6/618	4R618	4TV66	4ZA1/66	
DT6/620		2000		42	4PT620	4TRC6/620	4R620	4TV66	4ZA1/66	
DT6/622		2200		47	4PT622	4TRC6/622	4R622	4TV66	4ZA1/66	
DT8/612	600	1200	800	24	4PT612	4TRC8/612	4R612	4TV86	4ZA1/86	
DT8/614		1400		29	4PT614	4TRC8/614	4R614	4TV86	4ZA1/86	
DT8/616		1600		34	4PT616	4TRC8/616	4R616	4TV86	4ZA1/86	
DT8/618		1800		38	4PT618	4TRC8/618	4R618	4TV86	4ZA1/86	
DT8/620		2000		42	4PT620	4TRC8/620	4R620	4TV86	4ZA1/86	
DT8/622		2200		47	4PT622	4TRC8/622	4R622	4TV86	4ZA1/86	
DT10/612	600	1200	1000	24	4PT612	4TRC10/612	4R612	4TV106	4ZA1/106	
DT10/614		1400		29	4PT614	4TRC10/614	4R614	4TV106	4ZA1/106	
DT10/616		1600		34	4PT616	4TRC10/616	4R616	4TV106	4ZA1/106	
DT10/618		1800		38	4PT618	4TRC10/618	4R618	4TV106	4ZA1/106	
DT10/620		2000		42	4PT620	4TRC10/620	4R620	4TV106	4ZA1/106	
DT10/622		2200		47	4PT622	4TRC10/622	4R622	4TV106	4ZA1/106	
DT12/612	600	1200	1200	24	4PT612	4TRC12/612	4R612	4TV126	4ZA1/126	
DT12/614		1400		29	4PT614	4TRC12/614	4R614	4TV126	4ZA1/126	
DT12/616		1600		34	4PT616	4TRC12/616	4R616	4TV126	4ZA1/126	
DT12/618		1800		38	4PT618	4TRC12/618	4R618	4TV126	4ZA1/126	
DT12/620		2000		42	4PT620	4TRC12/620	4R620	4TV126	4ZA1/126	
DT12/622		2200		47	4PT622	4TRC12/622	4R622	4TV126	4ZA1/126	

COMP. DA ORDINARE	
7	KIT
CHIUSURA LATERALE	UNIONE ARMADI
4FAE612	4KU
4FAE614	
4FAE616	
4FAE618	
4FAE620	
4FAE622	
4FAE812	4KU
4FAE814	
4FAE816	
4FAE818	
4FAE820	
4FAE822	
4FAE1012	4KU
4FAE1014	
4FAE1016	
4FAE1018	
4FAE1020	
4FAE1022	
4FAE1212	4KU
4FAE1214	
4FAE1216	
4FAE1218	
4FAE1220	
4FAE1222	



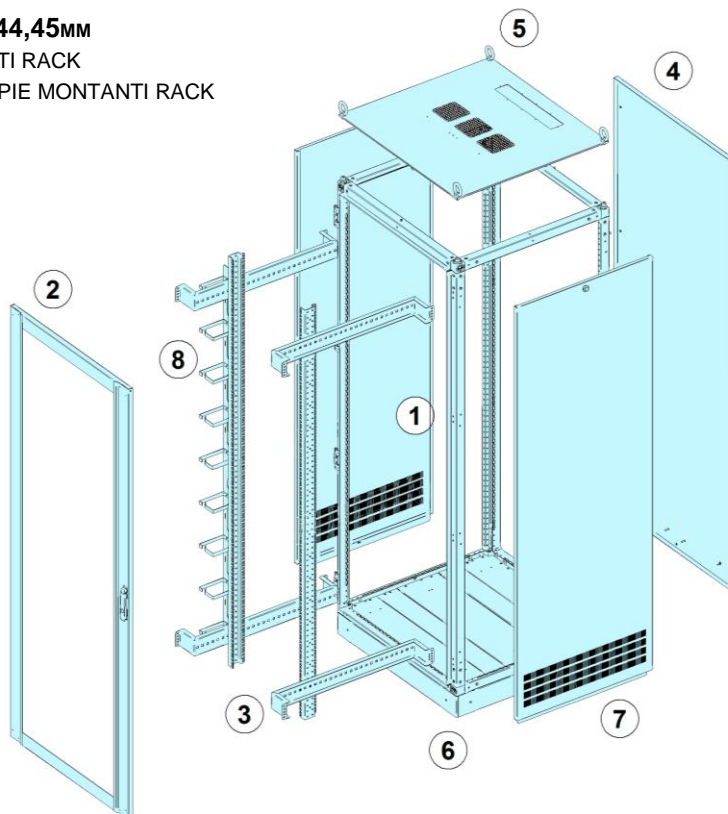
ARMADI N4 NETWORK

ARMADIO LARGHEZZA 800 ALTEZZA 1200-1400-1600-1800-2000-2200 PROFONDITÀ 600-800-1000-1200	PROTEZIONE IP30	COLORE RAL 7035 GRIGIO CHIARO RAL 9005 NERO PROFONDO
---	----------------------------------	---

* TELAIO RACK 19" UNITÀ = 44,45MM

P 600 N° 1 COPPIA MONTANTI RACK

P 800/1000/1200 N° 2 COPPIE MONTANTI RACK



ARMADIO MONTATO ARTICOLO	COMPONENTI INCLUSI								
	1			2	3	4	5	6	
	DIMENSIONI L H P	U HE	PORTA TRASP.	TELAIO RACK KIT *	CHIUSURA RETRO	TETTO	ZOCCOLO H100		
DT6/812	800	1200	600	24	4PT812	4TRC6/812	4R812	4TV68	4ZA1/68
DT6/814	1400			29	4PT814	4TRC6/814	4R814	4TV68	4ZA1/68
DT6/816	1600			34	4PT816	4TRC6/816	4R816	4TV68	4ZA1/68
DT6/818	1800			38	4PT818	4TRC6/818	4R818	4TV68	4ZA1/68
DT6/820	2000			42	4PT820	4TRC6/820	4R820	4TV68	4ZA1/68
DT6/822	2200			47	4PT822	4TRC6/822	4R822	4TV68	4ZA1/68
DT8/812	800	1200	800	24	4PT812	4TRC8/812	4R812	4TV88	4ZA1/88
DT8/814	1400			29	4PT814	4TRC8/814	4R814	4TV88	4ZA1/88
DT8/816	1600			34	4PT816	4TRC8/816	4R816	4TV88	4ZA1/88
DT8/818	1800			38	4PT818	4TRC8/818	4R818	4TV88	4ZA1/88
DT8/820	2000			42	4PT820	4TRC8/820	4R820	4TV88	4ZA1/88
DT8/822	2200			47	4PT822	4TRC8/822	4R822	4TV88	4ZA1/88
DT10/812	800	1200	1000	24	4PT812	4TRC10/812	4R812	4TV108	4ZA1/108
DT10/814	1400			29	4PT814	4TRC10/814	4R814	4TV108	4ZA1/108
DT10/816	1600			34	4PT816	4TRC10/816	4R816	4TV108	4ZA1/108
DT10/818	1800			38	4PT818	4TRC10/818	4R818	4TV108	4ZA1/108
DT10/820	2000			42	4PT820	4TRC10/820	4R820	4TV108	4ZA1/108
DT10/822	2200			47	4PT822	4TRC10/822	4R822	4TV108	4ZA1/108
DT12/812	800	1200	1200	24	4PT812	4TRC12/812	4R812	4TV128	4ZA1/128
DT12/814	1400			29	4PT814	4TRC12/814	4R814	4TV128	4ZA1/128
DT12/816	1600			34	4PT816	4TRC12/816	4R816	4TV128	4ZA1/128
DT12/818	1800			38	4PT818	4TRC12/818	4R818	4TV128	4ZA1/128
DT12/820	2000			42	4PT820	4TRC12/820	4R820	4TV128	4ZA1/128
DT12/822	2200			47	4PT822	4TRC12/822	4R822	4TV128	4ZA1/128

COMP. DA ORDINARE		
7	8	KIT
CHIUSURA LATERALE	CANALA RACCOLTA CAVI E ANELLE	UNIONE ARMADI
4FAE612	4CVA/24	4KU
4FAE614	4CVA/29	
4FAE616	4CVA/34	
4FAE618	4CVA/38	
4FAE620	4CVA/42	
4FAE622	4CVA/47	
4FAE812	4CVA/24	4KU
4FAE814	4CVA/29	
4FAE816	4CVA/34	
4FAE818	4CVA/38	
4FAE820	4CVA/42	
4FAE822	4CVA/47	
4FAE1012	4CVA/24	4KU
4FAE1014	4CVA/29	
4FAE1016	4CVA/34	
4FAE1018	4CVA/38	
4FAE1020	4CVA/42	
4FAE1022	4CVA/47	
4FAE1212	4CVA/24	4KU
4FAE1214	4CVA/29	
4FAE1216	4CVA/34	
4FAE1218	4CVA/38	
4FAE1220	4CVA/42	
4FAE1222	4CVA/47	



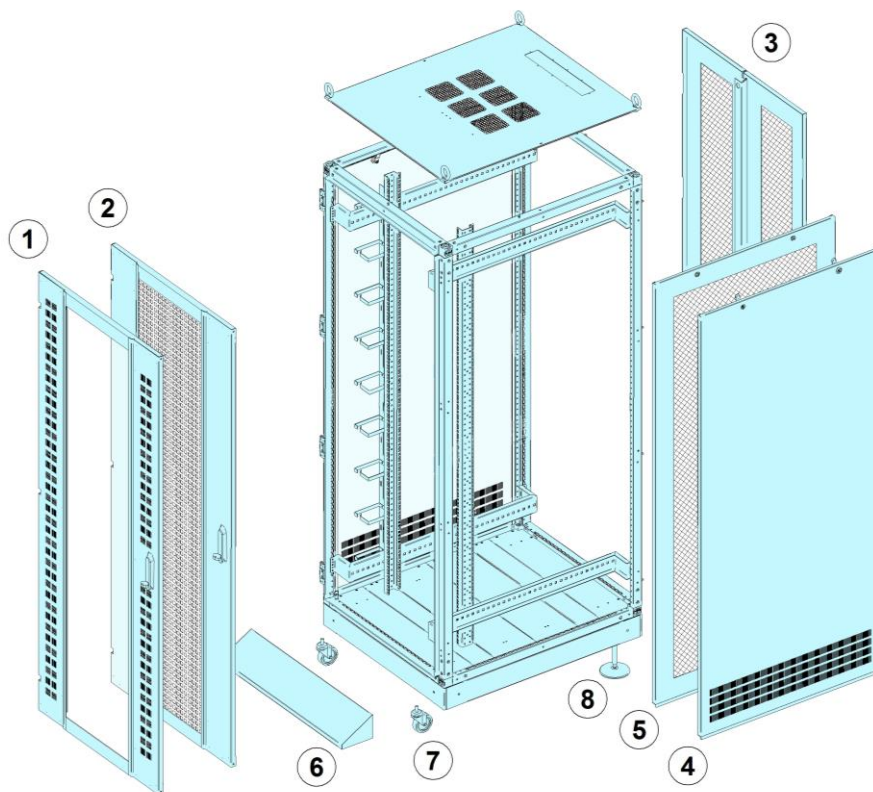
ARMADI N4 NETWORK SERVER

CONFIGURAZIONE INVOLUCRO

**LARGHEZZA
600 - 800**

PROTEZIONE IP20

**COLORE
RAL 7035 GRIGIO CHIARO
RAL 9005 NERO PROFONDO**



DIMENSIONI ARMADIO L H		PORTE			PARTICOLARI		
		1	2	3	6 *	7 *	8 *
600	1200	4PTA612	4PCA612	4PDA612	4NPA6	4KR6	PL5
	1400	4PTA614	4PCA614	4PDA614			
	1600	4PTA616	4PCA616	4PDA616			
	1800	4PTA618	4PCA618	4PDA618			
	2000	4PTA620	4PCA620	4PDA620			
	2200	4PTA622	4PCA622	4PDA622			
800	1200	4PTA812	4PCA812	4PDA812	4NPA8	4KR8	PL5
	1400	4PTA814	4PCA814	4PDA814			
	1600	4PTA816	4PCA816	4PDA816			
	1800	4PTA818	4PCA818	4PDA818			
	2000	4PTA820	4PCA820	4PDA820			
	2200	4PTA822	4PCA822	4PDA822			

* 6 : APPLICABILE SULLO ZOCCHINO

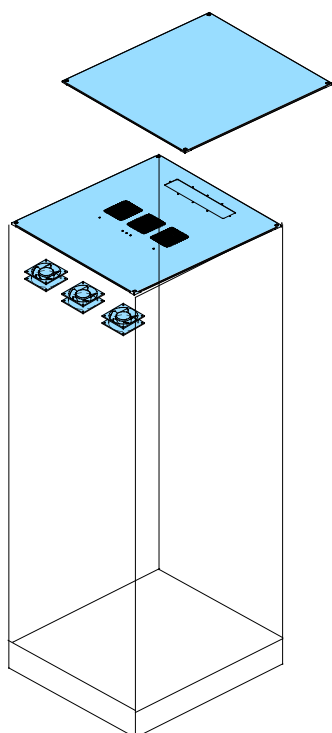
7/8 : APPLICATI DIRETTAMENTE ALLA STRUTTURA

CHIUSURE LATERALI

DIMENSIONI ARMADIO H	4				5			
	COPPIA PANNELLI CON AREAZIONE IP30				COPPIA PANNELLI CON AREAZIONE TOTALE IP20			
	P 600	P 800	P 1000	P 1200	P 600	P 800	P 1000	P 1200
1200	4FAE612	4FAE812	4FAE1012	4FAE1212	4FAT612	4FAT812	4FAT1012	4FAT1212
1400	4FAE614	4FAE814	4FAE1014	4FAE1214	4FAT614	4FAT814	4FAT1014	4FAT1214
1600	4FAE616	4FAE816	4FAE1016	4FAE1216	4FAT616	4FAT816	4FAT1016	4FAT1216
1800	4FAE618	4FAE818	4FAE1018	4FAE1218	4FAT618	4FAT818	4FAT1018	4FAT1218
2000	4FAE620	4FAE820	4FAE1020	4FAE1220	4FAT620	4FAT820	4FAT1020	4FAT1220
2200	4FAE622	4FAE822	4FAE1022	4FAE1222	4FAT622	4FAT822	4FAT1022	4FAT1222



TETTI ARMADI N4



Pannello removibile fissato direttamente alla struttura, versioni cieca o predisposta per il montaggio di ventole e corredata di flangia passacavi.

- MATERIALE : lamiera d'acciaio sp. 12/10 mm

- VERNICIATURA : RAL 7035 GRIGIO

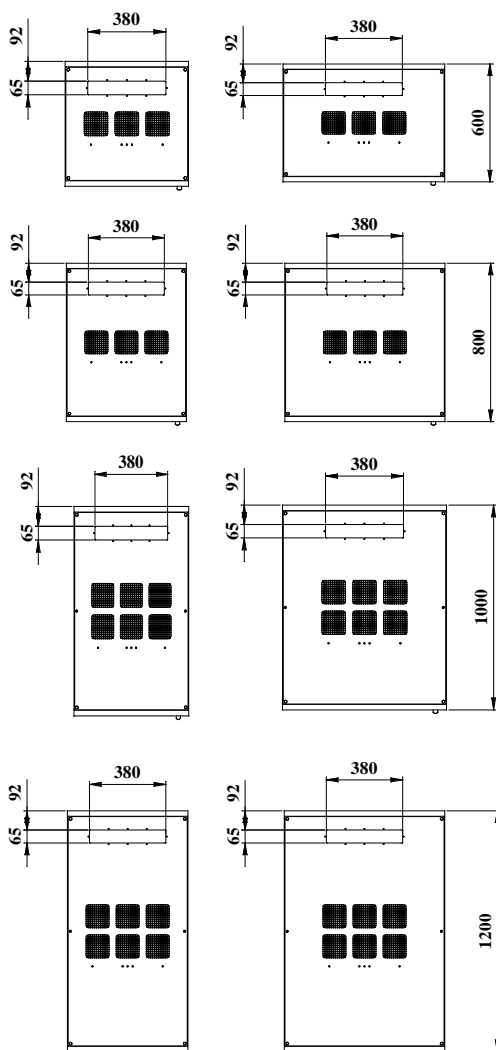
- L'ARTICOLO COMPRENDE :

n.1 tetto e accessori di fissaggio

TETTO CIECO IP 40	
L x P	ART.
600x600	4T66
600x800	4T86
600x1000	4T106
600x1200	4T126
800x600	4T68
800x800	4T88
800x1000	4T108
800x1200	4T128

TETTO PREDISPOSTO PER VENTOLE IP 20/30 *	
L x P	ART.
600x600	4TV66
600x800	4TV86
600x1000	4TV106
600x1200	4TV126
800x600	4TV68
800x800	4TV88
800x1000	4TV108
800x1200	4TV128

* IP 30 È OTTENIBILE
MONTANDO IL KIT VENTOLA
ART. : CV1

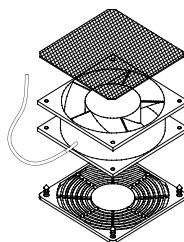


VENTOLA ART. CV1

- Marcatura CE
- Alimentazione 220V 50/60Hz
- Potenza 15W
- Rumorosità 37dB
- Portata 150 mc/h

Confezione composta da:

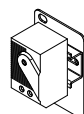
- Cordone completo lunghezza 1 metro
- Griglia di protezione
- Viti di fissaggio



CV1

TERMOSTATO ART. CTR

- Alimentazione 220V 50/60Hz
- Portata contatto 6°
- Regolazione temperatura 0 - 60°C
- Contatto normalmente aperto
- Un pezzo per confezione completo di supporto per il fissaggio



CTR



FLANGIA componibile

Permettono di scegliere la configurazione della flangia nel modo più confacente alla funzionalità dell'armadio.

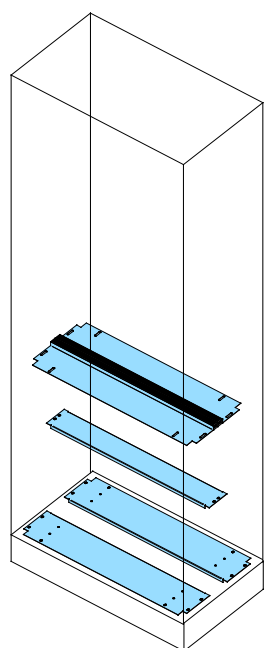
Le flange si compongono applicando alla base dell'armadio le doghe cieche e/o passacavi scorrevoli.

Le doghe passacavi DP complete di guarnizione comprimibile permettono la tenuta di cavi dal diverso diametro e sono da ordinare separatamente.

Sono inoltre intercambiabili con le doghe cieche DC1.

- MATERIALE : lamiera d'acciaio zincato sp. 15/10 mm

- L'ARTICOLO COMPRENDE :
set di doghe cieche completo P x L (vedere configurazione standard) e accessori di fissaggio

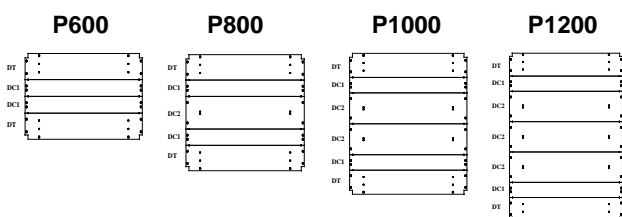


FLANGIE :

PASSACAVI DP

CIECA DC1/DC2

INIZIALI DT



SET DOGHE DI BASE	
L x P	ART.
600x600	4FA66
600x800	4FA86
600x1000	4FA106
600x1200	4FA126
800x600	4FA68
800x800	4FA88
800x1000	4FA108
800x1200	4FA128

DOGHE FLANGIE DI BASE SINGOLE	
DIMENSIONI	ART.
L600 CIECHE P100	DC16
L600 CIECHE P200	DC26
L600 PASSACAVI	DP6
L800 CIECHE P100	DC18
L800 CIECHE P200	DC28
L800 PASSACAVI	DP8

KIT ZOCCOLO componibile

Applicato alla struttura dell'armadio.

Sovrapponibile per ottenere l'altezza di 200 mm.

Predisposto per il fissaggio al pavimento dall'esterno dell'armadio rimuovendo le placche.

- MATERIALE :

lamiera d'acciaio sp. 30/10 mm (ZOCCOLO) sp. 15/10 mm (FLANGE)

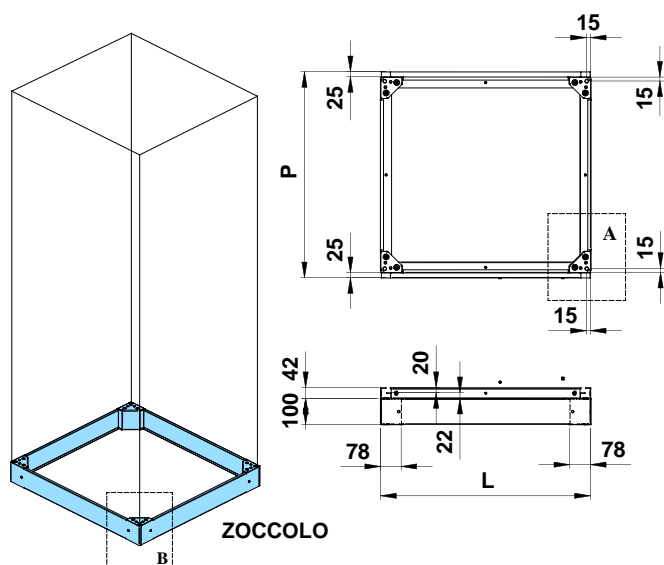
- VERNICIATURA : RAL 9005 NERO

- L'ARTICOLO COMPRENDE :

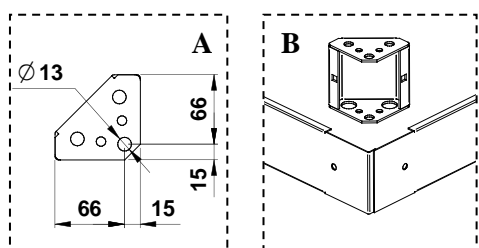
n.4 angolari H100

n.2 flangie di chiusura lato P / n.2 flangie di chiusura lato L

accessori di fissaggio



ZOCCOLO



ZOCCOLI H 100		
L x P	ART.	CONFEZIONE
600x600	4ZA1/66	1kit
600x800	4ZA1/86	1kit
600x1000	4ZA1/106	1kit
600x1200	4ZA1/126	1kit
800x600	4ZA1/68	1kit
800x800	4ZA1/88	1kit
800x1000	4ZA1/108	1kit
800x1200	4ZA1/128	1kit



DESCRIZIONE

Il telaio si compone di una o due coppie di montanti, fissati su i traversi di profondità, la coppia è regolabile in profondità con una escursione massima (vedi quota PM) che comprende compatibilmente con la profondità dell'armadio l'installazione combinata di tutti i componenti, le apparecchiature, accessori gestione cablaggi.

Il profilo dei montanti è perforato secondo EIA per tutti i componenti aventi meccanica 19" (482,6 mm).

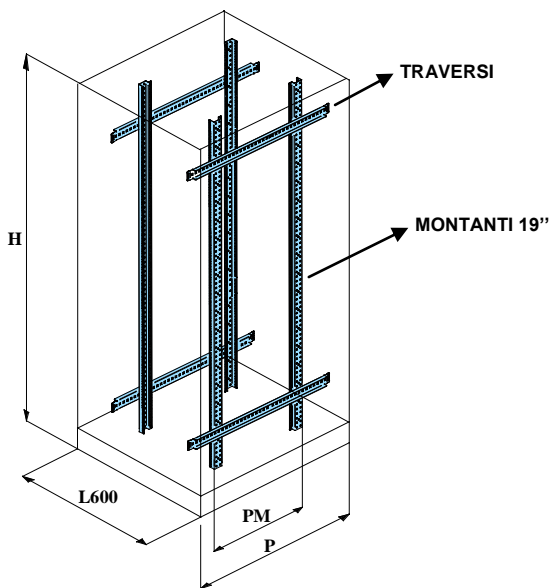
- MATERIALE : lamiera d'acciaio zincato sp. 20/10 mm

- VERNICIATURA : RAL 9005 NERO

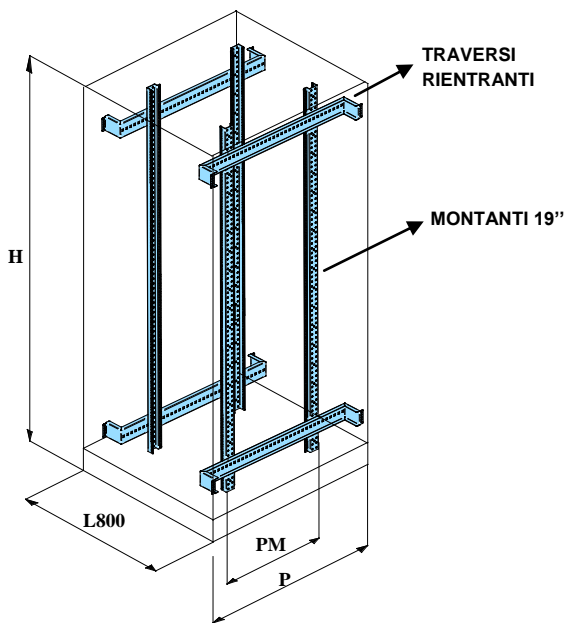
- L'ARTICOLO COMPRENDE :

Armadi con P600 n.1 coppia di montanti 19"
n.4 traversi

Armadi con P800/1000/1200 n.2 coppie di montanti 19"
n.4 traversi



ARMADI L 600



ARMADI L 800

H	He	P	PM	ARMADIO L 600	ARMADIO L 800
1200	24	600	300 ÷ 450	4TRC6/612	4TRC6/812
1400	28			4TRC6/614	4TRC6/814
1600	34			4TRC6/616	4TRC6/816
1800	38			4TRC6/618	4TRC6/818
2000	42			4TRC6/620	4TRC6/820
2200	47			4TRC6/622	4TRC6/822

1200	24	800	500 ÷ 650	4TRC8/612	4TRC8/812
1400	28			4TRC8/614	4TRC8/814
1600	34			4TRC8/616	4TRC8/816
1800	38			4TRC8/618	4TRC8/818
2000	42			4TRC8/620	4TRC8/820
2200	47			4TRC8/622	4TRC8/822

1200	24	1000	700 ÷ 850	4TRC10/612	4TRC10/812
1400	28			4TRC10/614	4TRC10/814
1600	34			4TRC10/616	4TRC10/816
1800	38			4TRC10/618	4TRC10/818
2000	42			4TRC10/620	4TRC10/820
2200	47			4TRC10/622	4TRC10/822

1200	24	1200	900 ÷ 1050	4TRC12/612	4TRC12/812
1400	28			4TRC12/614	4TRC12/814
1600	34			4TRC12/616	4TRC12/816
1800	38			4TRC12/618	4TRC12/818
2000	42			4TRC12/620	4TRC12/820
2200	47			4TRC12/622	4TRC12/822



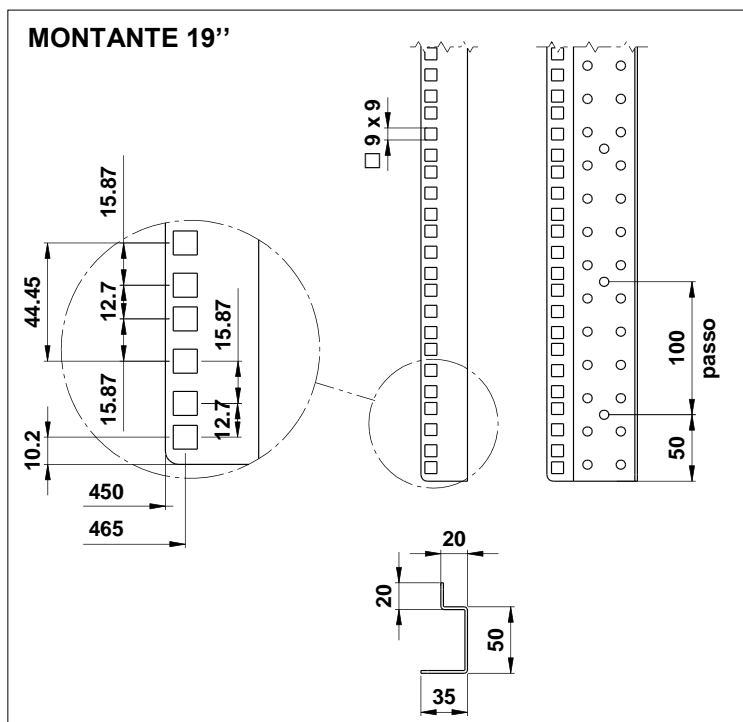
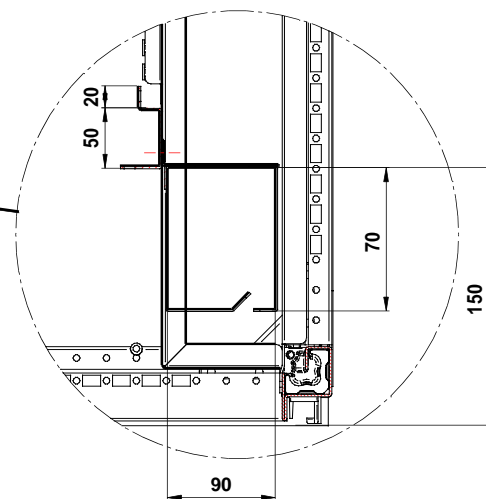
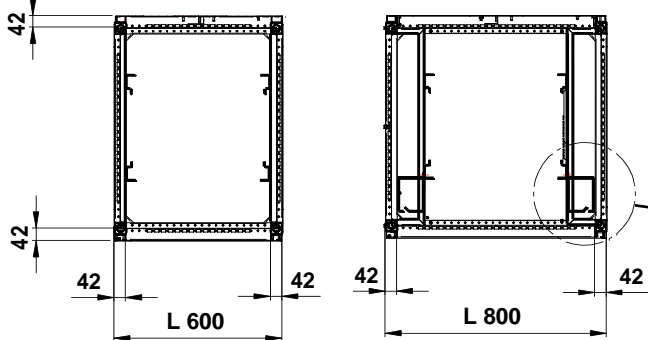
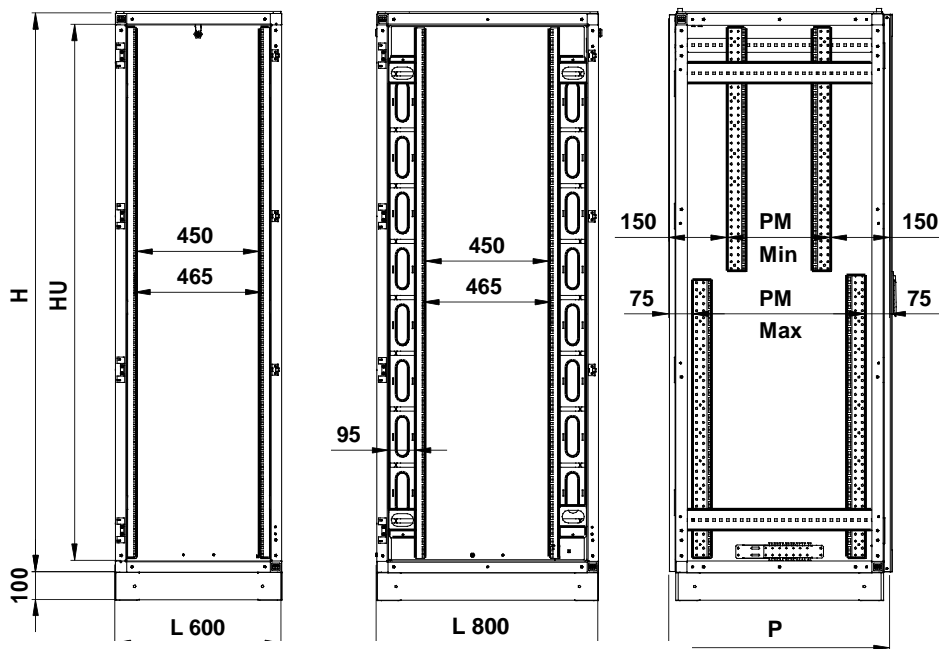
TELAJ RACK 19" ARMADI N4

DIMENSIONI

I montanti del telaio sono regolabili in profondità con una escursione indicata dalla quota PM.

PROFONDITÀ ARMADIO	P MIN	P MAX
600	300 ÷	450
800	500 ÷	650
1000	700 ÷	850
1200	900 ÷	1050

Nel caso di armadi L 800 con canale applicate alla coppia di montanti anteriori, la regolazione è consigliata alla sola coppia di montanti posteriori.



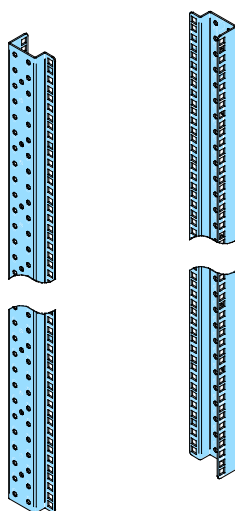


COMPONENTI

MONTANTI RACK 19"

I montanti sono perforati per l'impiego di dadi a gabbia Ø M6 per i montaggi inerenti alla meccanica rack 19"

- MATERIALE : lamiera d'acciaio zincato sp. 20/10 mm
- VERNICIATURA : RAL 9005 NERO
- L'ARTICOLO COMPRENDE : n.1 coppia di montanti



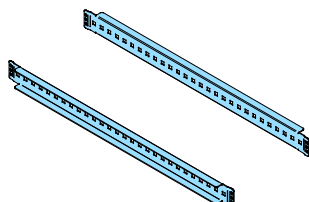
MONTANTI 4MR/

ARMADI	H / U	ART.
	1200 / 24	4MR12
	1400 / 29	4MR14
	1600 / 34	4MR16
	1800 / 38	4MR18
	2000 / 42	4MR20
	2200 / 47	4MR22

TRAVERSI DI PROFONDITÀ

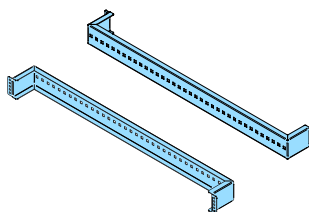
Si fissano direttamente alla struttura portante dell'armadio.

- MATERIALE : lamiera d'acciaio zincato sp. 20/10 mm
- L'ARTICOLO COMPRENDE : n.1 coppia di traversi



**TRAVERSI TP450/
ARMADI L600**

ARMADI	ART.	ART.
PROFONDITÀ P	L 600	L 800
600	TP450/6	TPR450/6
800	TP450/8	TPR450/8
1000	TP450/10	TPR450/10
1200	TP450/12	TPR450/12

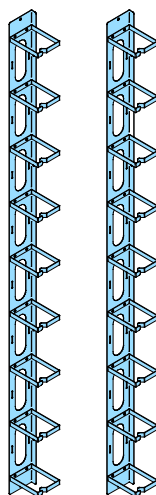


**TRAVERSI TP450/
ARMADI L800**

CANALE VERTICALI RACCOLTA CAVI PER ARMADI L800

Le canale vengono fissate ai montanti rack 19", sono predisposte per l'applicazione di anelle passacavo L x H: 90x70

- MATERIALE : lamiera d'acciaio sp. 12/10 mm
- VERNICIATURA : RAL 9005 NERO
- L'ARTICOLO COMPRENDE : n.1 coppia di canale con/senza anelle

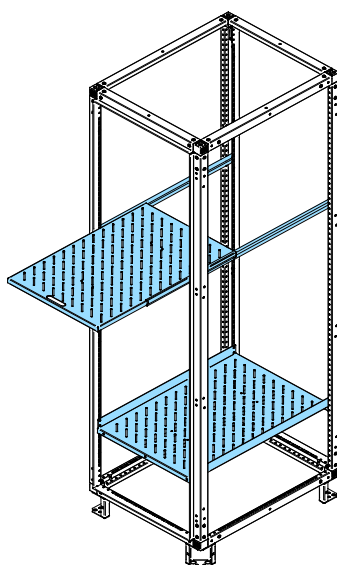


**ANELLE
PASSACAVO**

ARMADI	H / U	N. ANELLE	CON ANELLE	SENZA ANELLE
	1200 / 24	2x3	4CVA/24	4CV/24
	1400 / 29	2x3	4CVA/29	4CV/29
	1600 / 34	2x4	4CVA/34	4CV/34
	1800 / 38	2x5	4CVA/38	4CV/38
	2000 / 42	2x5	4CVA/42	4CV/42
	2200 / 47	2x6	4CVA/47	4CV/47

ANELLA PASSACAVI PER CANALA VERTICALE

L x H: 90 x 70	CONFEZIONE:	10 PEZZI ART. AP/97
----------------	-------------	---------------------

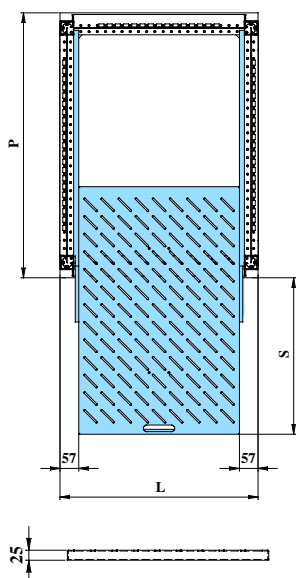


PIANO ESTRAIBILE

Il piano è predisposto con guide telescopiche fissate direttamente alla struttura dell'armadio.

- MATERIALE : lamiera d'acciaio sp. 15/10 mm
- L'ARTICOLO COMPRENDE : n.1 piano e accessori

ARMADIO	SUPERFICIE UTILE	PORTATA	ART.
L x P x S	L x P	Kg.	/
600 x 600 x 360	500 x 550	40	4PE66
600 x 800 x 560	500 x 750		4PE86
600 x 1000 x 760	500 x 950		4PE106
800 x 600 x 360	700 x 550		4PE68
800 x 800 x 560	700 x 750		4PE88
800 x 1000 x 760	700 x 950		4PE108



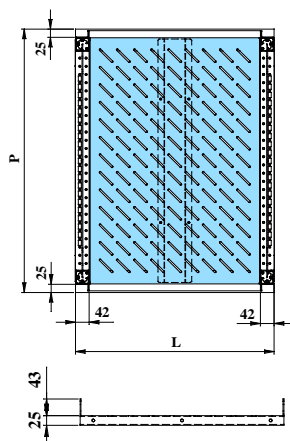
PIANO FISSO

Il piano viene fissato direttamente alla struttura dell'armadio.

- MATERIALE : lamiera d'acciaio sp. 15/10 mm
- L'ARTICOLO COMPRENDE : n.1 piano e accessori

ARMADIO	SUPERFICIE UTILE	PORTATA	ART.
L x P	L x P	Kg.	/
600 x 600	520 x 550	50	4PF66
600 x 800	520 x 750		4PF86
600 x 1000	520 x 950		4PF106
800 x 600	720 x 550		4PF68
800 x 800	720 x 750		4PF88
800 x 1000	720 x 950		4PF108

PIANO ESTRAIBILE



PIANO FISSO RINFORZATO

Il piano è predisposto per carichi rilevanti da 100 ÷ Kg e viene fissato direttamente alla struttura dell'armadio.

- MATERIALE : lamiera d'acciaio sp. 15/10 mm
- L'ARTICOLO COMPRENDE : n.1 piano e accessori

ARMADIO	SUPERFICIE UTILE	PORTATA	ART.
L x P	L x P	Kg.	/
600 x 600	520 x 550	100	4PFR66
600 x 800	520 x 750		4PFR86
600 x 1000	520 x 950		4PFR106
800 x 600	720 x 550		4PFR68
800 x 800	720 x 750		4PFR88
800 x 1000	720 x 950		4PFR108

PIANO FISSO – PIANO FISSO RINFORZATO



ARMADI PER RETI CABLATE INSTALLAZIONI DA PARETE E DA PAVIMENTO



Gli armadi della serie “CABLING”, predisposti per le reti cablate, si possono utilizzare singolarmente o in batteria. La concezione costruttiva e innovativa propone soluzioni di semplificazione nella gestione dei cavi e dei componenti con criterio di funzionalità ed economicità complessiva derivante da:

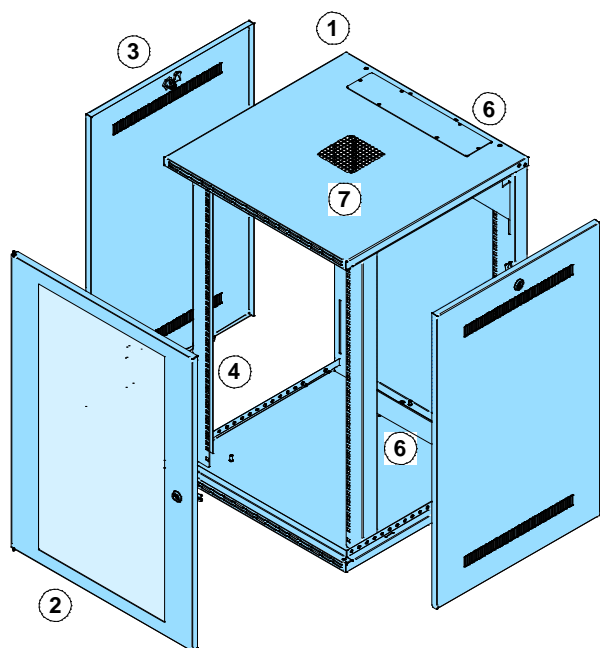
- Facilità di movimentazione, essendo l'armadio fornibile in pack
- Montaggio semplice e rapido della struttura portante
- Totale accessibilità in quanto l'involucro esterno, porte e pannelli laterali sono completamente rimovibili
- Predisposizioni dell'ingresso cavi e ventilazione
- Vasta gamma di accessori meccanici : RACK 19" 482,6 mm
- Installazione di apparecchiature attive compatibilmente con la portata della struttura
- L'utilizzo del solo telaio (armadi da pavimento) per quelle installazioni per le quali non occorre l'involucro di protezione, eventualmente accessoriabili con piedini di livellamento o ruote
- Norme di riferimento:
IEC 60917-1/2_EN 60917-1/2
IEC 60297-1/2
DIN 41494



ARMADIETTI LARGHEZZA 600 DA PARETE



DIMENSIONI LxHxP	U	ARM. PORTA PIENA	ARM. PORTA TRASP.	COMPONENTI INCLUSI		
				PORTA PIENA	PORTA TRASP.	CHIUSURE LATERALI
600x490x400	9	CB4/9	CBT4/9	CP65/9	CPT65/9	CFA45/9
625	12	CB4/12	CBT4/12	CP66/12	CPT66/12	CFA46/12
760	15	CB4/15	CBT4/15	CP68/15	CPT68/15	CFA48/15
890	18	CB4/18	CBT4/18	CP69/18	CPT69/18	CFA49/18
600x490x500	9	CB5/9	CBT5/9	CP65/9	CPT65/9	CFA55/9
625	12	CB5/12	CBT5/12	CP66/12	CPT66/12	CFA56/12
760	15	CB5/15	CBT5/15	CP68/15	CPT68/15	CFA58/15
890	18	CB5/18	CBT5/18	CP69/18	CPT69/18	CFA59/18
600x625x600	12	CB6/12	CBT6/12	CP66/12	CPT66/12	CFA66/12
760	15	CB6/15	CBT6/15	CP68/15	CPT68/15	CFA68/15
890	18	CB6/18	CBT6/18	CP69/18	CPT69/18	CFA69/18



Caratteristiche:

- Posa a parete
- Grado di protezione IP 30
- Colore RAL 7035 (GRIGIO CHIARO)
- (1) struttura portante telaio rack 19" costituita da retro,tetto,base,montanti - caricabilità massima 20 kg
- (2) porta trasparente in cristallo temprato di sicurezza o porta in metallo facilmente rimovibile con serratura
- (3) pannelli areati laterali rimovibili con serratura
- (4) montanti rack 19" regolabili in profondità a passo 25mm
- (5) retro predisposto per l'impiego di accessori cablaggio cavi
- (6) flangie ingresso cavi superiore e inferiore
- (7) predisposizione ventola

Altre versioni:

- Armadi di tipo compatto realizzati in una o due sezioni con grado di protezione IP 30 (SERIE CD) e IP 55 (SERIE CDS)



ARMADI LARGHEZZA 600/800 DA PAVIMENTO



DIMENSIONI LxHxP	U	ARM. PORTA PIENA	ARM. PORTA TRASP.	COMPONENTI INCLUSI			
				PORTA PIENA	PORTA TRASP.	CHIUSURE LATERALI	TELAIO
600x800x600	15	CB66/15	CBT66/15	CPC68	CPT68	CFA68	CST6/68
1400	28	CB66/28	CBT66/28	CPC614	CPT614	CFA614	CST6/614
2000	42	CB66/42	CBT66/42	CPC620	CPT620	CFA620	CST6/620
800x2000x600	42	CB68/42	CBT68/42	CPC820	CPT820	CFA620	CST6/820
600x2000x800	42	CB86/42	CBT86/42	CPC620	CPT620	CFA820	CST8/620
800x2000x800	42	CB88/42	CBT88/42	CPC820	CPT820	CFA820	CST8/820

ARMADIO FORNITO IN PACK

Configurazione base:

- Struttura telaio rack 19" unità = 44,45mm
- Porta anteriore trasparente
- Porta posteriore ceca
- Fianchi con areazione
- Tetto con flangia
- 4 piedini regolabili

Componenti opzionali:

- Tettuccio di protezione
- Flange di base
- Zoccolo H100

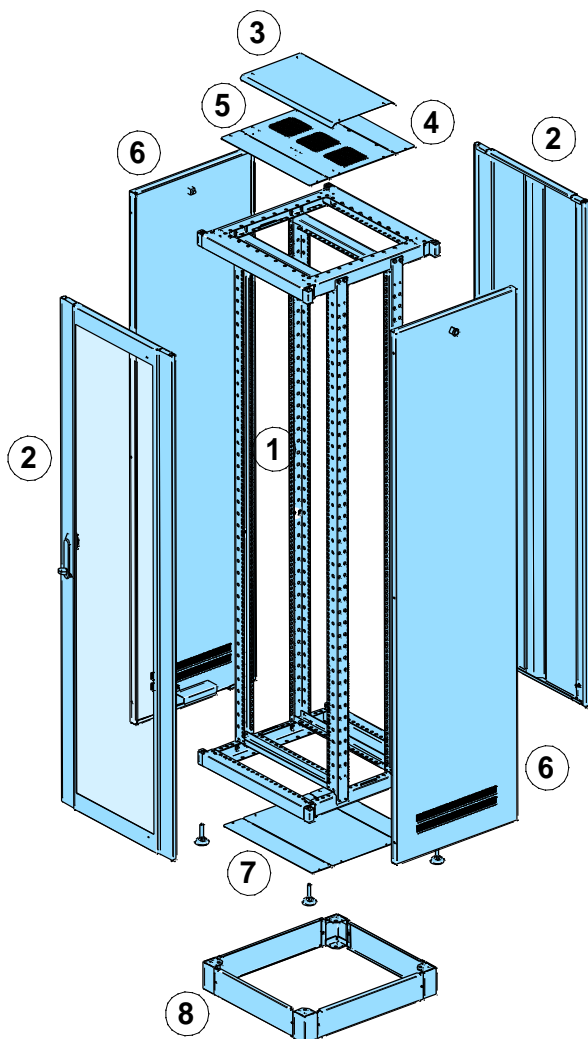
DIMENSIONI L P	COMPONENTI OPZIONALI		
	ZOCCOLO H100	FLANGE DI BASE	TETTUCCHIO DI PROTEZIONE
600 600	CZ10/66	CFB66	CT6
800 600	CZ10/68	CFB68	CT6
600 800	CZ10/86	CFB86	CT8
800 800	CZ10/88	CFB88	CT8

Caratteristiche:

- Posa a pavimento in ambiente interno
- Gradi di protezione IP 30 sull'involucro, IP 20 sul retro
- Colore RAL 7035 (GRIGIO CHIARO) o RAL 9005 (NERO)
- (1) struttura portante telaio rack 19" 482,6 mm colore RAL 9005 (NERO) - caricabilità massima 400kg
- Predisposizione collegamento di terra
- Base e testa accessoriabili
- (2) Porta apertura reversibile a 180°
- Serratura a maniglia rotante
- Impronta doppia ala per chiave in plastica (altri tipi su richiesta)
- Porta cieca in acciaio
- Porta trasparente in cristallo temprato di sicurezza
- (3) Tettuccio di protezione
- (4) Flangie ingresso cavi removibili dall'esterno
- (5) Flangia ventole removibile dall'esterno
PROFONDITÀ 600 n. 3 ventole
PROFONDITÀ 800 n. 6 ventole
- (6) Fianchi laterali areati
- (7) Eventuali flangie di base
- (8) Zoccolo di base (sostituibile con ruote o piedini)

Altre versioni:

- Accessori per affiancamento armadi in batteria
- Fornitura armadio montato
- Fornitura della struttura senza involucro





ARMADI CABLING A PARETE

DISEGNI TECNICI

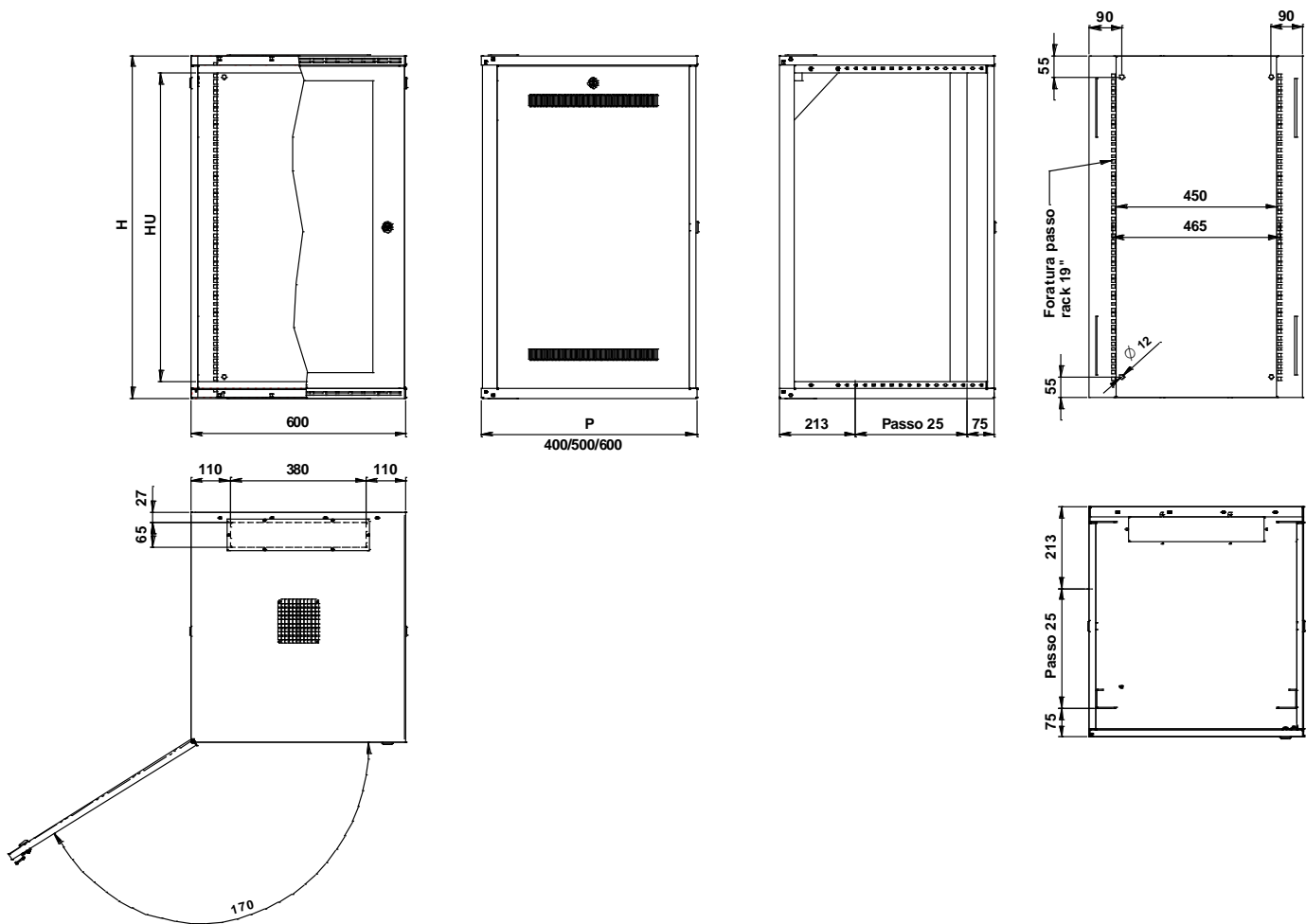
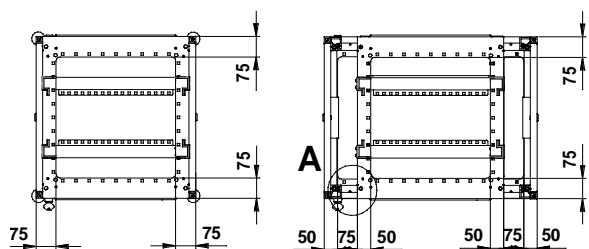
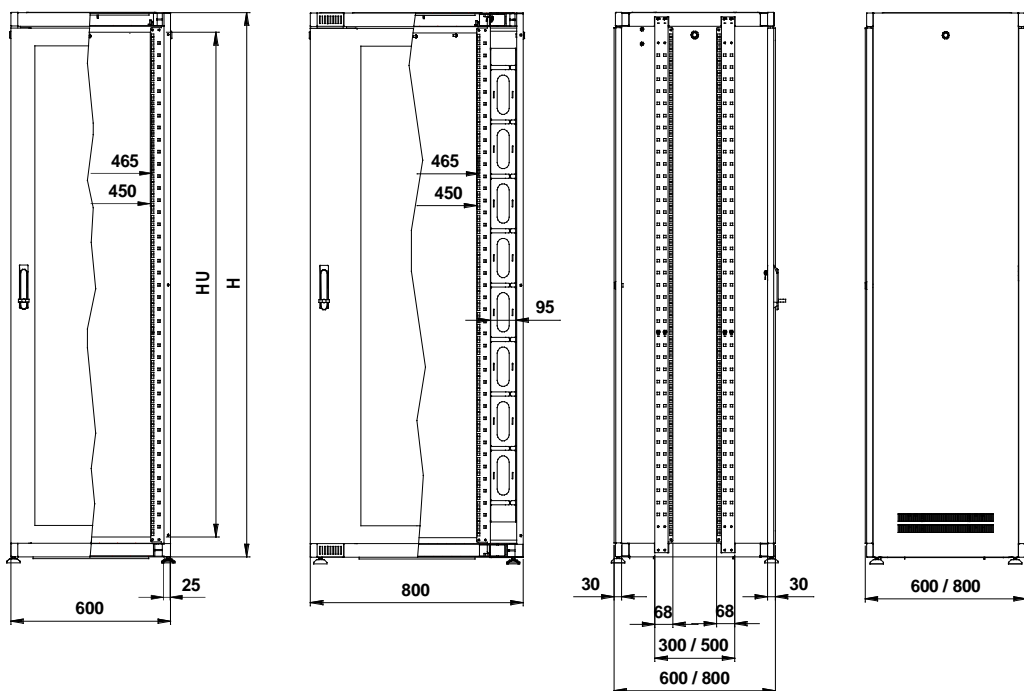


TABELLA PESI CASSE

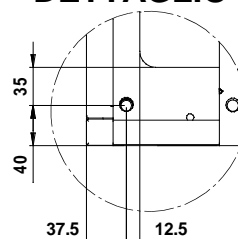
DIMENSIONI			U	PORTA PIENA	PORTA TRASP.	Kg
L	H	P				
600	490	400	9	CB4/9	CBT4/9	18
	625		12	CB4/12	CBT4/12	21
	760		15	CB4/15	CBT4/15	23
	890		18	CB4/18	CBT4/18	26
600	490	500	9	CB5/9	CBT5/9	20
	625		12	CB5/12	CBT5/12	23
	760		15	CB5/15	CBT5/15	26
	890		18	CB5/18	CBT5/18	29
600	625	600	12	CB6/12	CBT6/12	25
	760		15	CB6/15	CBT6/15	28
	890		18	CB6/18	CBT6/18	31



DISEGNI TECNICI



DETTAGLIO A



FISSAGGIO A PAVIMENTO
FORO \varnothing 13 mm

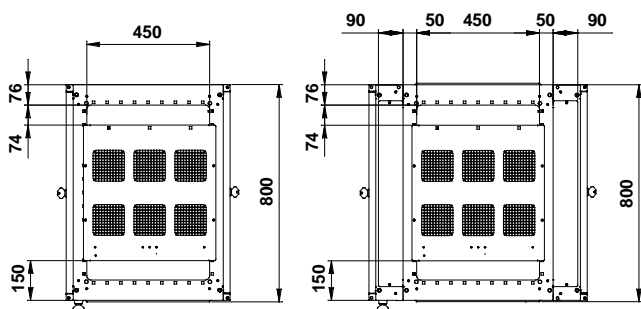
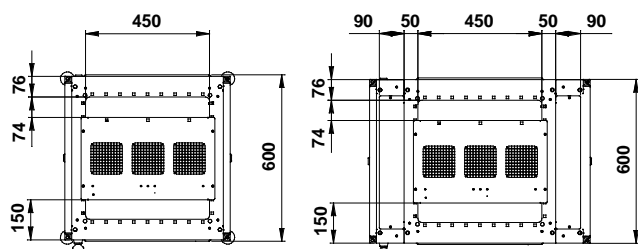


TABELLA PESI ARMADI

DIMENSIONI			U	PORTA PIENA	PORTA TRASP.	Kg
L	H	P				
600	800	600	15	CB66/15	CBT66/15	34
	1400		28	CB66/28	CBT66/28	65
	2000		42	CB66/42	CBT66/42	85
800	2000	600	42	CB68/42	CBT68/42	105
600	2000	800	42	CB68/42	CBT86/42	91
800	2000	800	42	CB88/42	CBT88/42	113

**ACCESSORI E COMPONENTI RACK 19"**

482,6 mm

La gamma accessori per trasmissione dati consente un'ottimizzazione dei cablaggi e del layout interno del cabinet facilitando il contenimento delle apparecchiature attive e passive con un apprezzabile risultato estetico.

PANNELLI RACK 19"

PIANI A SBALZO

STAFFE CABLAGGIO

STAFFE CABLAGGIO PER DOPPIO TELAIO..... PAG. 19

PIANI FISSI

PIANI ESTRAIBILI

PIANI ESTRAIBILI TASTIERA/MOUSE

ADATTATORI PER SERVER..... PAG. 20

PIASTRE SUPPORTO BLOCCHI PDS 110

CASSETTI ESTRAIBILI PER FIBRA OTTICA

CASSETTI PORTADOCUMENTI..... PAG. 21

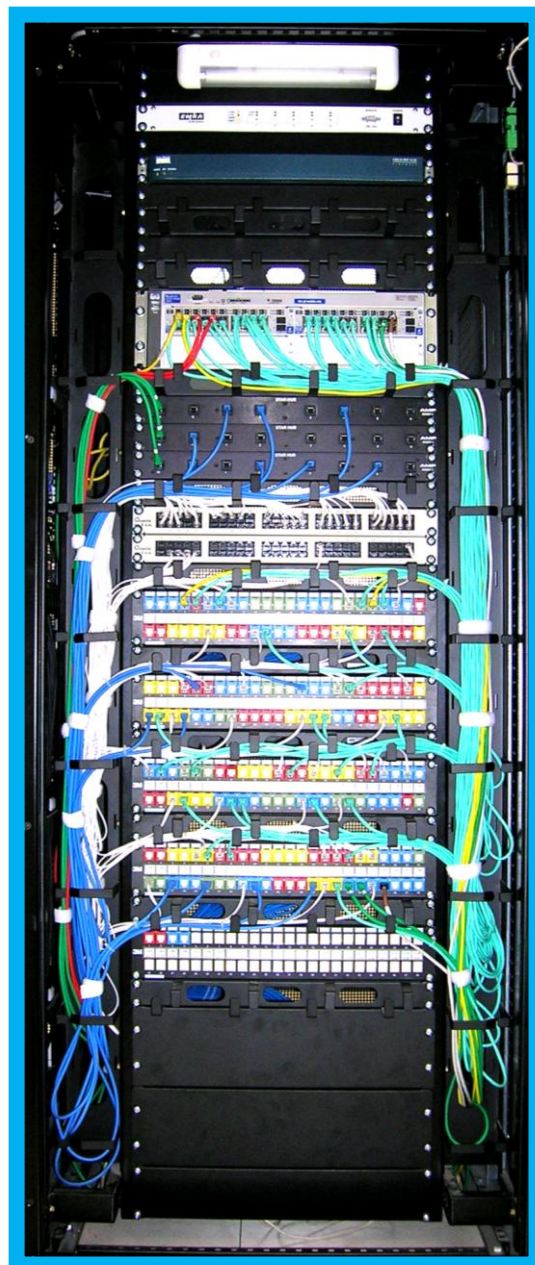
BARRE D'ALIMENTAZIONE..... PAG. 22

BOX DI POTENZA

CASSETTO DI VENTILAZIONE

LAMPADA DI ILLUMINAZIONE

CAVO DI ALIMENTAZIONE..... PAG.23

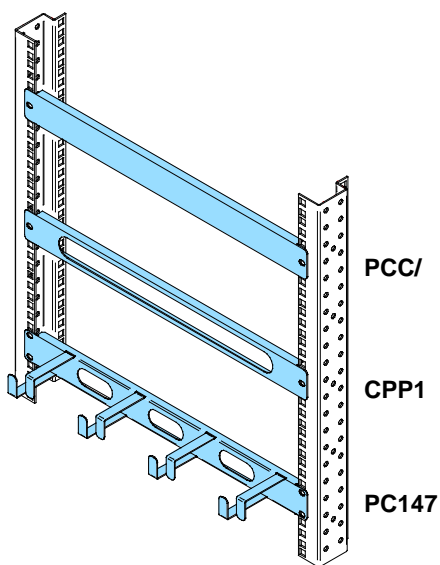




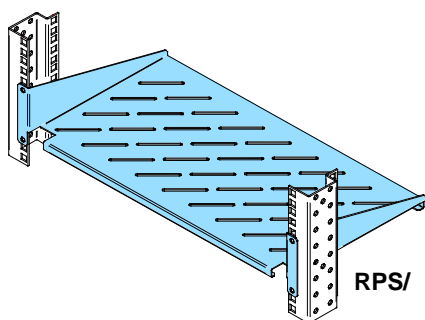
ACCESSORI 19"

Tutti gli accessori rack 19" (482,6 mm) sono realizzati con:

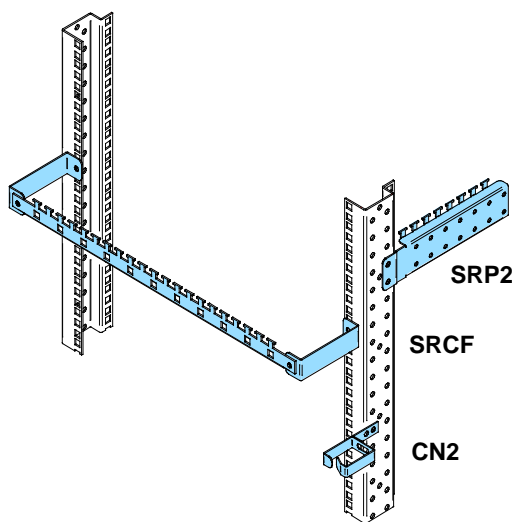
- MATERIALE : lamiera d'acciaio sp. 15/10 mm
- VERNICIATURA : RAL 9005 NERO
- L'ARTICOLO COMPRENDE : accessori di fissaggio



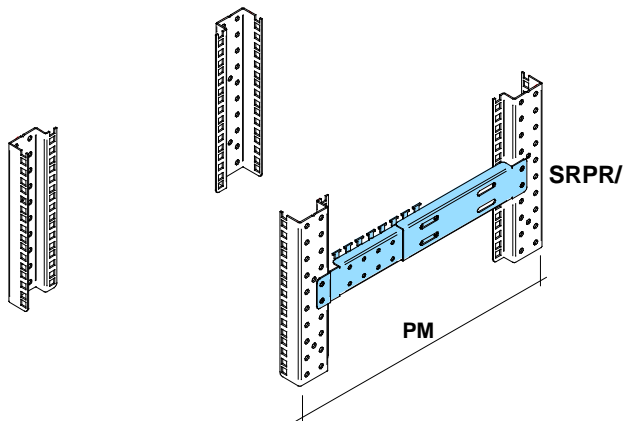
PANNELLI RACK 19"			
TIPO	U	CONF.	ART.
PASSAPERMUTE	1	1	PC147
PASSACAVI	1	1	CPP1
CIECO	1	1	PCC1
CIECO	1,5	1	PCC15
CIECO	2	1	PCC2
CIECO	3	1	PCC3
CIECO	4	1	PCC4
CIECO	5	1	PCC5
CIECO	6	1	PCC6



PIANO A SBALZO			
DIMENSIONI	U	CONF.	ART.
445 x 190	2	1	RPS20
445 x 240	2	1	RPS25
445 x 380	2	1	RPS38



STAFFA CABLAGGIO		
DESCRIZIONE	CONF.	ART.
STAFFA LATERALE	1	SRP2
STAFFA 19"	1	SRCF
ANELLE L x P: 40x50	10	CN2



STAFFE CABLAGGIO PER DOPPIO TELAIO REGOLABILI IN PROFONDITÀ			
ARMADI P	PM	CONF.	ART.
600	300 ÷ 450	1	SRPR6
800	500 ÷ 650	1	SRPR8
1000	700 ÷ 850	1	SRPR10
1200	900 ÷ 1050	1	SRPR12



PIANI PER RACK 19"

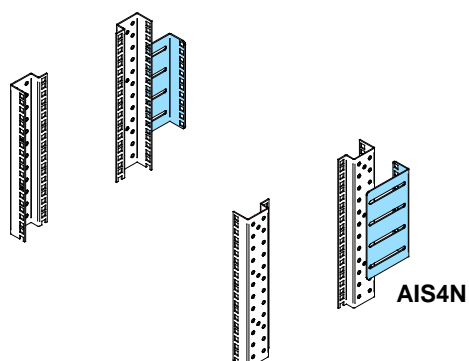
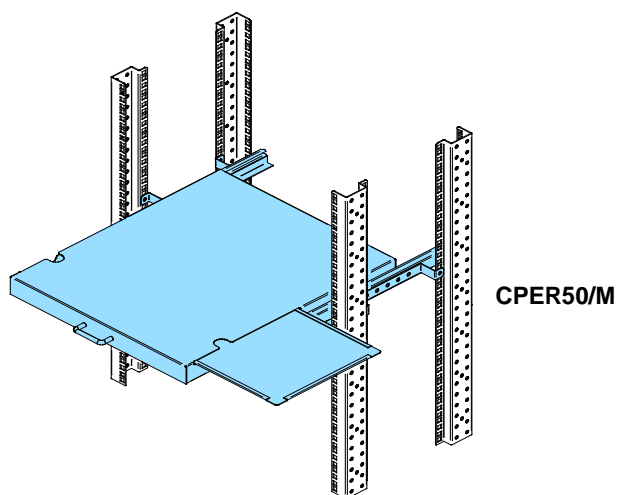
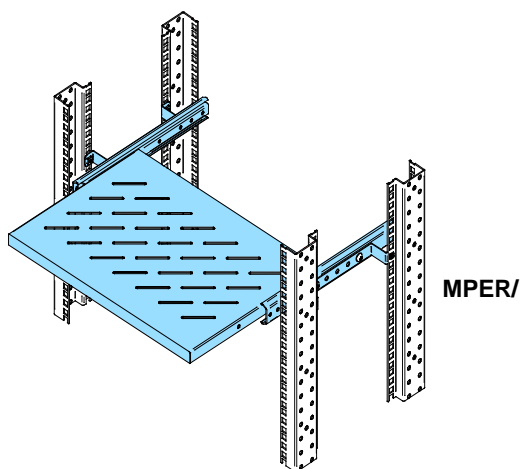
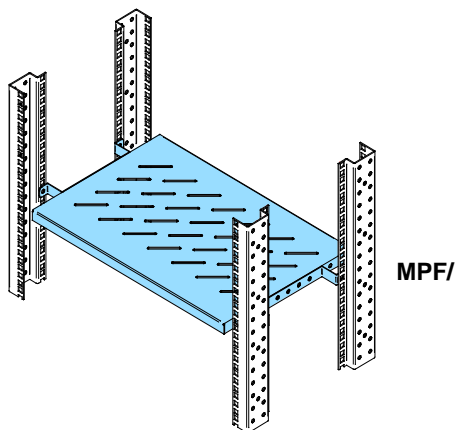
Tutti gli accessori rack 19" (482,6 mm) sono realizzati con:

- MATERIALE : lamiera d'acciaio sp. 15/10 mm

- VERNICIATURA : RAL 9005 NERO

- L'ARTICOLO COMPRENDE :

gli accessori di fissaggio sono predisposti per l'eventuale regolazione dei montanti



PIANO FISSO PORTATA 50 Kg

PROFONDITÀ ARMADI	DIMENSIONE UTILE L x P	CONF.	ART.
600	450 x 300	1 PEZZO	MPF30
800	450 x 500	1 PEZZO	MPF50
1000	450 x 700	1 PEZZO	MPF70
1200	450 x 900	1 PEZZO	MPF90

PIANO ESTRAIBILE PORTATA 40 Kg

PROFONDITÀ ARMADI	DIMENSIONE UTILE L x P	CONF.	ART.
600	450 x 300	1 PEZZO	MPER30
800	450 x 500	1 PEZZO	MPER50
1000	450 x 700	1 PEZZO	MPER70

PIANO ESTRAIBILE TASTIERA / MOUSE

PROFONDITÀ ARMADI	DIMENSIONE UTILE L x P	CONF.	ART.
600/800/1000/1200	450 x 300	1	CPE50/M

ADATTATORI PER SERVER

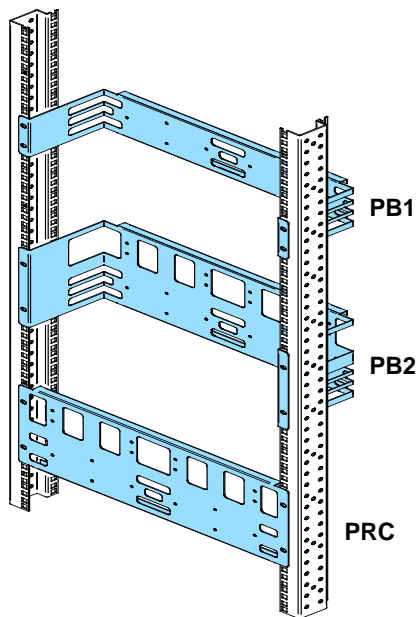
REGOLAZIONE MASSIMA	UNITÀ	CONF.	ART.
100 mm	4	1	AIS4N



ACCESSORI 19"

Tutti gli accessori rack 19" (482,6 mm) sono realizzati con:

- MATERIALE : lamiera d'acciaio sp. 15/10 mm
- VERNICIATURA : RAL 9005 NERO
- L'ARTICOLO COMPRENDE : gli accessori di fissaggio



PIASTRE SUPPORTO BLOCCHI PDS 110

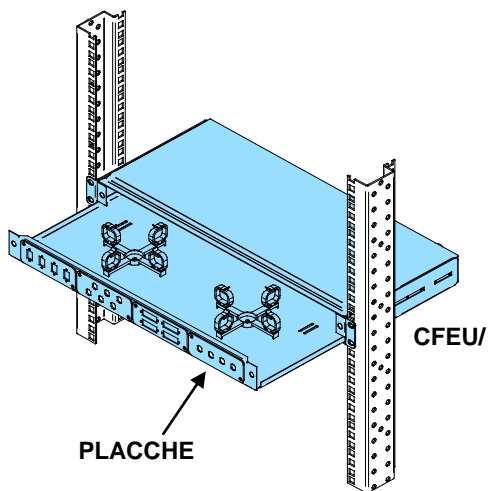
DESCRIZIONE	U	CONF.	ART.
PIASTRA FRONTALE	4	1 PEZZO	PRC
PIASTRA RIENTRANTE	2	1 PEZZO	PB2
PIASTRA RIENTRANTE	4	1 PEZZO	PB4

CASSETTO ESTRAIBILE PER FIBRA OTTICA

Corredato di staffe per la regolazione in profondità del cassetto per realizzare lo spazio utile ai connettori

- ACCESSORI A RICHIESTA :

- rotelle avvolgi fibra
- pressacavi



PROFONDITÀ CASSETTO	U	CONF.	ART.
200	1	1 PEZZO	CFEU/2
300	1	1 PEZZO	CFEU/3

Completare il cassetto scegliendo le placche necessarie

PLACCHE

ART. P4/SC*	ART. P4/ST	ART. PN4
ART. P6/SC*	ART. P4/SCD	ART. P6/ST

* La foratura tipo "sc" corrisponde anche alla foratura tipo "LC DUPLEX"

CASSETTO PORTADOCUMENTI

Cassetto portadocumenti formato A4 e piccoli attrezzi e/o accessori

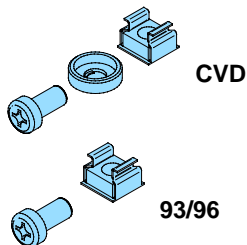
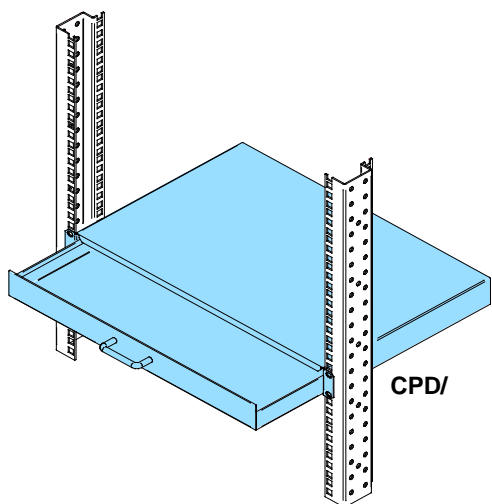
PROFONDITÀ CASSETTO	U	CONF.	ART.
300	1	1 PEZZO	CPD25

SET FISSAGGIO COMPONENTI 19"

CONFEZIONE : N. 50 SET ART. CVD

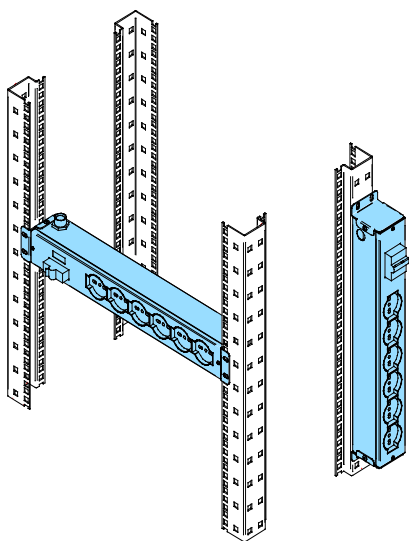
SET FISSAGGIO TELAI

CONFEZIONE : N. 50 SET ART. 93/96





BARRE D'ALIMENTAZIONE 19"

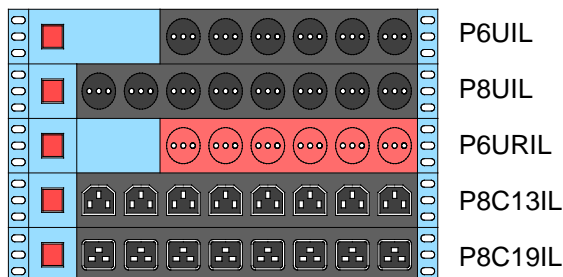


Le barre sono realizzate con struttura metallica e frontalino PVC di colore nero, dotate di alette per il montaggio orizzontale 19". Per il montaggio verticale ordinare ART. **SVP** con accessori di fissaggio.

Le prese sono di tipo:

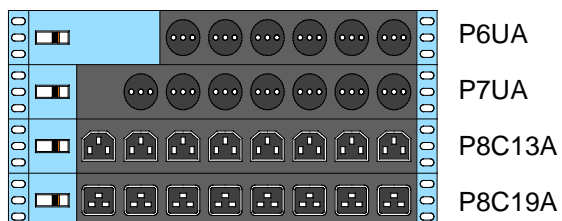
- UNIVERSALE, SCHUKO E ITALIANA BIPASSO 10/16 A + T
- PRESA IEC 60320 C13 - 16A
IEC 60320 C19 - 16A
- CAVO DI ALIMENTAZIONE CON SPINA SCHUKO 2X16 H + T 1,9 m
- GRADO DI PROTEZIONE IP30
- CERTIFICAZIONE CE E ROHS 2002/95/CE

BARRE MULTIPRESA INTERRUOTORE LUMINOSO SEZIONATORE LUMINOSO ROSSO 2x16 A - 230V



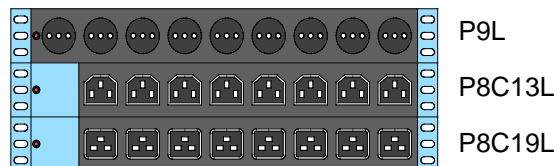
ART.	PRESE	U	CAVO
P6UJL	6 UNIVERSALI	1	1
P8UJL	8 UNIVERSALI	1	1
P6URIL	6 UNIV. ROSSE	1,5	1
P8C13IL	8 C13-16A	1	1
P8C19IL	8 C19-16A	1	1

BARRE MULTIPRESA INTERRUOTORE AUTOMATICO INT. MAGNETO TERMICO 2x16 A CURVA C 4,5 KA 250V



ART.	PRESE	U	CAVO
P6UA	6 UNIVERSALI	1	1
P7UA	7 UNIVERSALI	1	1
P8C13A	8 C13-16A	1	1
P8C19A	8 C19-16A	1	1

BARRE MULTIPRESA ALIMENTAZIONE DIRETTA LED LUMINOSO PRESENZA TENSIONE



ART.	PRESE	U	CAVO
P9L	9 UNIVERSALI	1	1
P8C13L	8 C13-16A	1	1
P8C19L	8 C19-16A	1	1

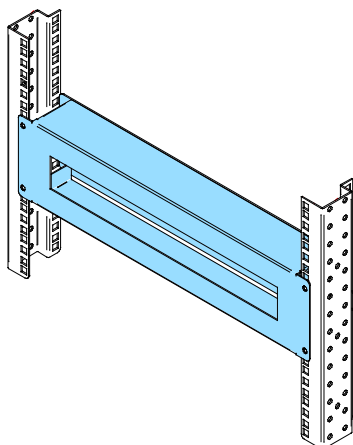
ESECUZIONI A RICHIESTA:

- BARRE MULTIPRESA MONTAGGIO VERTICALE PER ARMADI DA 22 A 47 UNITÀ 19"
- BARRE INTELLIGENTI PER IL CONTROLLO E LA GESTIONE DELLE PRESE DI ALIMENTAZIONE ANCHE INTERAGENDO CON APPARECCHIATURE DI COMUNICAZIONE



COMPONENTI ELETTRICI 19''

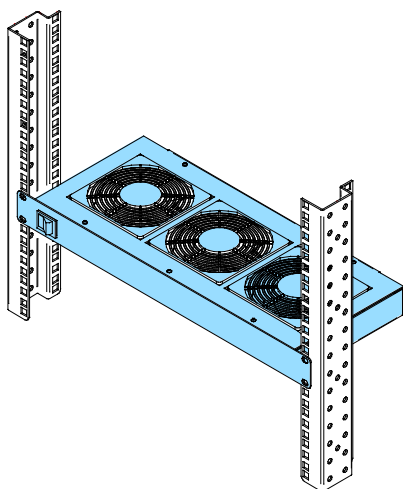
La struttura dei vari componenti è realizzata in metallo, con frontalini di colore nero RAL 9005. Ogni articolo è corredato degli accessori di fissaggio.



BOX DI POTENZA PER RACK 19''

ART.	U	MODULI DIN	CONF.
BP24	3	24	1

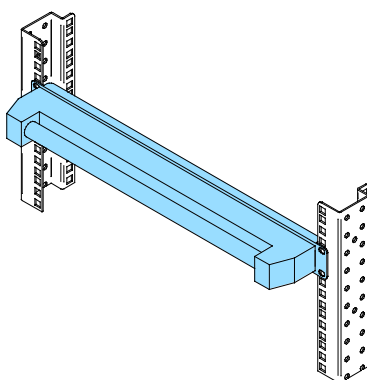
PREDISPOSTO PER IL CONTENIMENTO DI APPARECCHIATURE MODULARI CON MONTAGGIO SU GUIDA DIN 46 277/3. IL FRONTALINO È RIMOVIBILE.



CASSETTO DI VENTILAZIONE 19''

ART.	U	m ³ /h	CONF.
CVR3	1	450 W	1

- ALIMENTAZIONE 220V 50/60 Hz
- ASSORBIMENTO 45W
- PROTEZIONE IP20
- INTERRUTTORE LUMINOSO
- PREDISPOSIZIONE PER COMANDO TERMOSTATO
- CAVO ALIMENTAZIONE ESCLUSO



LAMPADA DI ILLUMINAZIONE 19''

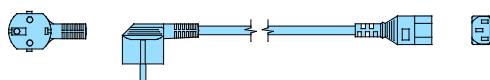
ART.	U	W	CONF.
LAM8	1	8 W	1

- ALIMENTAZIONE 220V 50/60 Hz
- INTERRUTTORE DI ACCENSIONE
- CAVO ALIMENTAZIONE ESCLUSO

CAVO ALIMENTAZIONE

ART.	SPINA	PRESA	LUNGHEZZA	CONF.
CAL	SCHUKO	IEC C13	1,9	1

- CAVO SEZIONE 3 x 25 mm - 16A - H05 VV - F3 g





SERRATURA ELETTRONICA



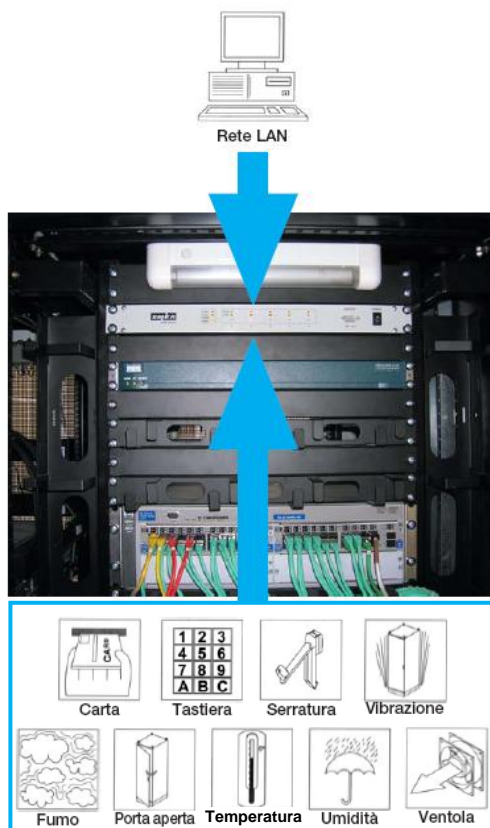
Permettono di scegliere la configurazione della flangia nel modo più confacente alla funzionalità dell'armadio.

La soluzione STAND ALONE consente di gestire l'apertura di massimo due elettroserrature con l'utilizzo di un tastierino numerico o di un pulsante di comando. Con il tastierino numerico si possono gestire fino a 5 codici per ogni elettroserratura. È possibile impostare i codici direttamente dal tastierino numerico.

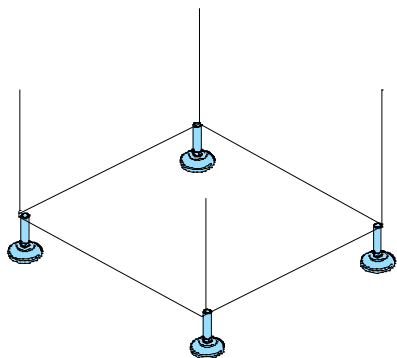
Questa soluzione è ideale per gestire l'apertura elettronica di armadi singoli con accessibilità anteriore e posteriore o per batterie di armadi affiancati.

Versione STAND ALONE con tastiera - ART. **ELST**

GESTIONE DELLA SICUREZZA



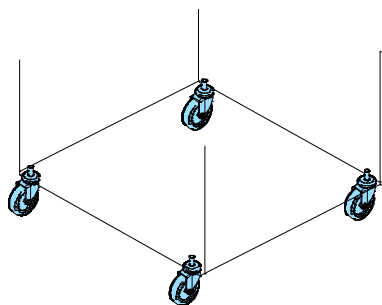
1. Il sistema trova applicazione in tutti gli ambienti che necessitano di controllare gli accessi agli armadi che possono contenere dati sensibili o a impianti che devono essere salvaguardati da eventuali danneggiamenti; inoltre ove è necessario monitorare lo stato ambientale dell'armadio controllando la temperatura, l'umidità, il fumo, le vibrazioni, ecc.
2. La soluzione NETWORKING SECURITY ACCESS è stata studiata per offrire all'utente finale la possibilità di controllare gli accessi e di monitorare gli eventi che avvengono all'interno dell'armadio, il tutto con l'utilizzo di un software che dialoga col sistema tramite la LAN aziendale.
3. Il sistema è realizzato in un apposito cassetto rack 19" ad una sola unità e da un software installato su pc collegato alla LAN aziendale.
4. La configurazione del sistema di gestione viene realizzata su richiesta in funzione delle esigenze di sicurezza dell'utente.



PIEDINI REGOLABILI

Piedini di livellamento snodati in acciaio e poliammide; altezza 50mm applicabili direttamente alla struttura.

SET DI N. 4 PEZZI ART. **PL5**

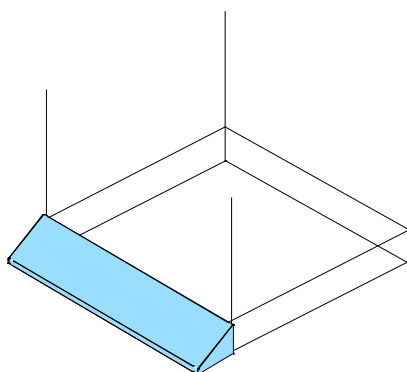


RUOTE

Ruote in poliammide applicabili direttamente alla struttura di cui due piroettanti e due con freno.

SET RUOTE Ø 60mm PORTATA 70Kg CADAUNA, ALTEZZA 80mm ART. **4KR6**

SET RUOTE Ø 80mm PORTATA 80Kg CADAUNA, ALTEZZA 100mm ART. **4KR8**



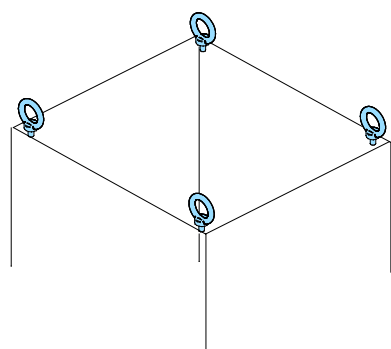
PIEDE DI STABILIZZAZIONE

Predisposto per il montaggio abbinato allo zoccolo. Indispensabile in presenza di piani o apparecchiature estraibili.

Viene realizzato con:

- MATERIALE : lamiera d'acciaio sp. 30/10 mm
- VERNICIATURA : RAL 7035 GRIGIO o RAL 9005 NERO
- L'ARTICOLO COMPRENDE : gli accessori di fissaggio

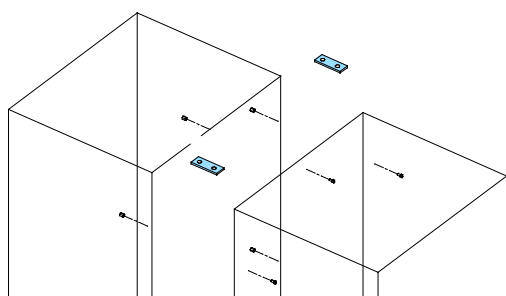
LARGHEZZA ARMADIO	CONF.	ART.
600	1 PEZZO	4NPA6
800	1 PEZZO	4NPA8



GOLFARI

Golfari maschi diametro M12 in acciaio zincato per sollevamento armadi, applicabili direttamente alla struttura.

SET DI N. 2 PEZZI ART. **4KG**

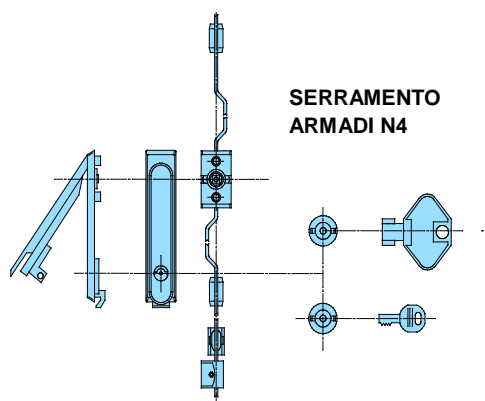


KIT UNIONE ARMADI N4

Il kit di unione rende l'accoppiamento degli armadi solido e sicuro per le operazioni di movimentazione e sicurezza.

Il kit di unione **4KU** comprende:

- N. 2 PIASTRE UNIONE ARMADI COLORE RAL 9005 NERO ART. **4PA**
- BULLONERIA IN ACCIAIO 8.8 ART. **4GB**



**SERRAMENTO
ARMADI N4**

SERRATURA A MANIGLIA ROTANTE COMPLETA DI CARIGLIONE, LEVETTA E CHIAVE ARMADIO N4

Serratura inserto doppia ala (IP40)
Serratura inserto chiave cifrata (IP40)

ART. **4MZ4**
ART. **4MZ4C**

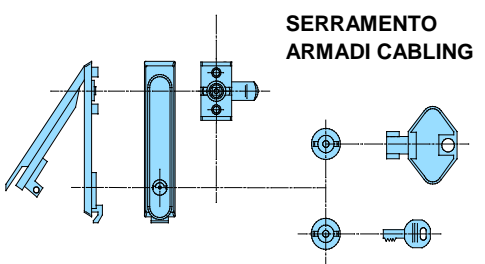
Serratura inserto doppia ala (IP55)
Serratura inserto chiave cifrata (IP55)

ART. **4MZ5**
ART. **4MZ5C**

Chiave di plastica doppia ala
Chiave in metallo doppia ala
Chiave cifrata

ART. **80011**
ART. **80012**
ART. **80051**

* Altri tipi di inserti/chiavi sono fornibili su richiesta



**SERRAMENTO
ARMADI CABLING**

SERRATURA A MANIGLIA ROTANTE COMPLETA DI CARIGLIONE, LEVETTA E CHIAVE ARMADIO CABLING

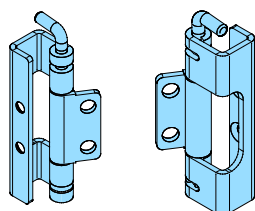
Serratura inserto doppia ala (IP40)
Serratura inserto chiave cifrata (IP40)

ART. **80040**
ART. **80050**

CERNIERE PORTE ARMADIO N4

Kit coppia cerniere compreso di viti fissaggio

ART. **4MZC1**



4MZC1

VITI FISSAGGIO PARTICOLARI INVOLUCRO

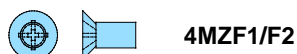
VITE SVASATA Ø M5x16 (pannello laterale)
Conf. n. 20 pezzi

ART. **4MZF1**

VITE SVASATA Ø M5x35 (pannello posteriore)
Conf. n. 20 pezzi

ART. **4MZF2**

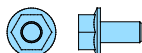
VITI MONTAGGI MECCANICI STRUTTURA



4MZF1/F2

VITE ESAGONALE CON FLANGIA DENTATA Ø M6x12
Conf. n. 100 pezzi

ART. **92126**



92126

DADO ESAGONALE CON FLANGIA DENTATA Ø M6
Conf. n. 100 pezzi

ART. **92006**



96006

VITE TESTA TONDA Ø M6x14
Conf. n. 100 pezzi

ART. **96006**



93006

VITE TESTA TONDA TRILOBATA
c/FLANGIA DENTATA Ø M6x12
Conf. n. 100 pezzi

ART. **94126R**



94006

DADO A GABBIA
Ø M6 9x9 Conf. n. 100 pezzi
Ø M6 9x9 (per zoccolo ARMADIO N4) Conf. n. 100 pezzi
Ø M6 9x15 (inserimento frontale) Conf. n. 100 pezzi

ART. **93006**

ART. **95006**

ART. **94006**



97003

RONDELLA DENTATA TIPO CONTACT Ø M6
Conf. n. 100 pezzi

ART. **97003**

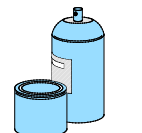


90120/N

TAPPO COPRIFORO DIAMETRO 7 PER VITI M6
Colore RAL 7035 Conf. n. 100 pezzi
Colore RAL 9005 Conf. n. 100 pezzi

ART. **90120**

ART. **90120N**

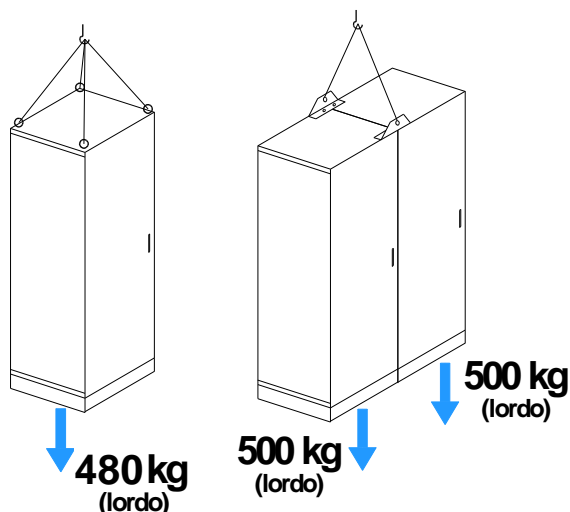


90400/1

BOMBOLETTA RITOCCHI
Colore RAL 7035 Conf. n. 1 pezzo
Colore RAL 9005 Conf. n. 1 pezzo

ART. **90400**

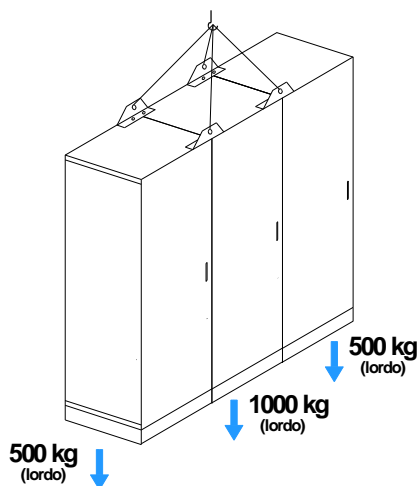
ART. **90401**



480 kg
(lordo)

500 kg
(lordo)

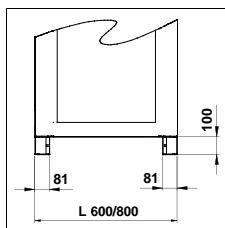
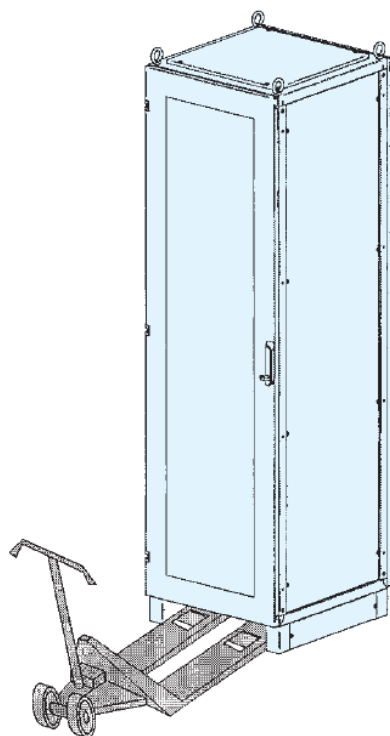
500 kg
(lordo)



500 kg
(lordo)

1000 kg
(lordo)

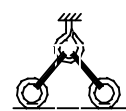
500 kg
(lordo)



I carichi all'interno dell'armadio si considerano uniformemente distribuiti su tutto il volume.
Nel caso di unione di armadi è indispensabile che il kit accoppiamento sia montato nella sua completezza.
Lo stato delle funi di sollevamento deve essere ottimale. L'angolo di tiro deve essere $\geq 45^\circ$.

GOLFARI DI SOLLEVAMENTO Ø M12 ART.4KG

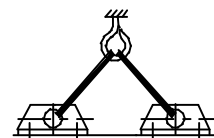
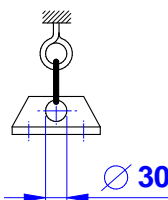
1 golfaro tiro diritto 90°, 340 kg - 2 golfari tiro 45°, 240 kg



Coppia di serraggio golfari Ø M12 38 Nm

SQUADRETTI DI SOLLEVAMENTO ART.4SA

1 squadretto tiro diritto, 500 kg - 2 squadretti tiro 45°, 1000 kg



Coppia di serraggio squadretti 73 Nm

Per movimentare l'armadio utilizzare transpallet, rimuovendo le flangie laterali dello zoccolo ed evitando inclinazioni che spostino il baricentro.
Gli zoccoli sono portanti ma non garantiscono stabilità con manovre a spinta sul pavimento, pertanto sono vietate.
Il peso dell'armadio comprende la struttura, l'involucro con pannelli di chiusura laterali ed i telai rack 19" (n.4 montanti rack).
I valori in Kg. sono da considerarsi per carico statico, pertanto per sicurezza aumentarli del 20%.
Dal valore sono escluse tutte le apparecchiature ed i componenti installati all'interno.

DIMENSIONI			UNITA	Kg
L	H	P		
800	1200	600	24	82
			29	90
			34	98
			38	108
			42	118
			47	128
800	1200	800	24	94
			29	104
			34	115
			38	126
			42	136
			47	146
800	1200	1000	24	106
			29	118
			34	130
			38	142
			42	154
			47	166
800	1200	1200	24	118
			29	132
			34	146
			38	161
			42	172
			47	187

DIMENSIONI			UNITA	Kg
L	H	P		
600	1200	600	24	72
			29	80
			34	88
			38	96
			42	104
			47	112
600	1200	800	24	82
			29	90
			34	98
			38	108
			42	118
			47	128
600	1200	1000	24	92
			29	100
			34	108
			38	120
			42	132
			47	144
600	1200	1200	24	102
			29	110
			34	118
			38	130
			42	149
			47	160



RIFERIMENTI NORMATIVI CARATTERISTICHE TECNICHE

- **NORMA EUROPEA EN 62208**
Involucri vuoti per apparecchiature assiemate di protezione manovra per bassa tensione
- **IDENTIFICAZIONE DEL PRODOTTO**
Targa posta all'interno dell'involucro
- **CONDIZIONE DI SERVIZIO**
Involucri per quadri BT con tensione ≤ 1000 V c.a. e ≤ 1500 V c.c.
classe di isolamento 1
- **INSTALLAZIONE**
Ambiente interno, posa fissa a pavimento o parete
- **LIMITI DI TEMPERATURA**
di Funzionamento: -5 $+40$ °C
di Stoccaggio: -25 $+55$ °C
Umidità relativa 90% a $+20$ °C
- **GRADO DI PROTEZIONE CODICE IP55**
Grado di protezione alle penetrazioni,
norma CEI EN 60529
- **GRADO DI PROTEZIONE CODICE IK**
Grado di protezione all'impatto meccanico,
Involucri IK 10, porte trasparenti IK 8
norma CEI EN 62262
- **TELAJ RACK 19"**
Norma CEI EN 60297-2 IEC 60297-1-2
Piastrine frontali DIN 41494-1
- **CARICHI STATICI**
I limiti massimi ammissibili sono considerati per carico di tipo statico
In presenza di carichi dinamici i valori dovranno essere adeguatamente ridotti
- **POTENZA TERMICA DISSIPABILE**
Valori estrapolati secondo metodo norma CEI 17-43
- **COMPATIBILITÀ ELETTROMAGNETICA ECM**
La compatibilità elettromagnetica non è contemplata dalla norma EN 62208
Si possono realizzare schermature idonee per l'attenuazione dei campi in relazione a specifiche esigenze
- **IMBALLI**
Secondo direttiva CE 67/548 e 88/379,
direttiva europea EN 13095

CARATTERISTICHE MATERIALI

- **INVOLUCRI**
Lamiera d'acciaio lucida DC01 UNI EN 10130 e decapata DD11 UNI EN 10111
- **STRUTTURA**
Lamiera d'acciaio galvanille DX51D UNI EN 10327
- **LASTRE TRASPARENTI**
Vetro di sicurezza temprato termicamente UNI EN 12150-1
- **VITERIE**
In acciaio da bonifica a norme DIN con classe di resistenza 8.8
8.= Resistenza a trazione minima (800 N/mm²)
.8= Snervamento minimo (640 N/mm²)
- **VERNICI**
Smalto in polvere termoidurente, epossipoliestere, tinte colori scala RAL

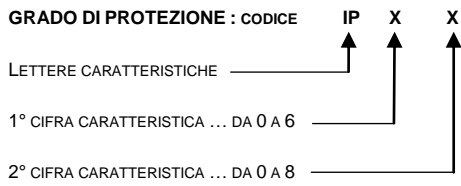
CICLO DI VERNICIATURA

- **SGRASSAGGIO E FOSFATAZIONE**
Con soluzione ad acqua calda (circa 40 °C) e sali di fosfato di ferro (dephos ft 80 italbonder) per 3 minuti ad una pressione di 3 atm
- **LAVAGGIO**
Con acqua a 18-20 °C, continuo con rinnovo parziale per 2 minuti a 2 atm
- **ESSICCAZIONE**
In forno a 120 °C per circa 10 minuti
- **VERNICIATURA**
Deposizione elettrostatica delle polveri per ottenere un film secco di spessore tra gli 80/100 microns
- **INDURIMENTO**
In forno fusione e reticolazione a 170 °C per circa 30 minuti
- **RAFFREDDAMENTO**
Controllo spessore e qualità del film



GRADI DI PROTEZIONE

GRADI DI PROTEZIONE ALLA PENETRAZIONE e ALLE PERSONE NORMA EN 60529 GRADI DI PROTEZIONE IMPATTO MECCANICO NORMA EN 62262



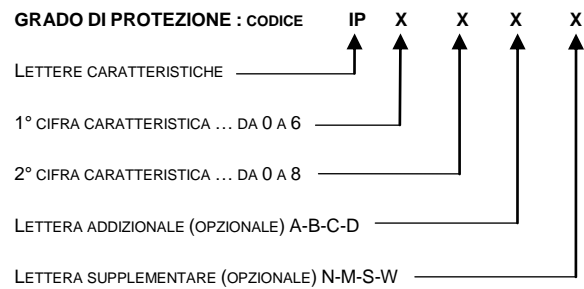
Quando non sia richiesta una cifra caratteristica, quest'ultima deve essere sostituita dalla lettera X

1° cifra caratteristica : **PROTEZIONE CONTRO L'INGRESSO DI CORPI SOLIDI ESTRANEI E CONTRO L'ACCESSO A PARTI PERICOLOSE IN TENSIONE**

CIFRA	DESCRIZIONE PROTEZIONE DELL'INVOLUCRO	DESCRIZIONE PROTEZIONE DELLA PERSONA		
0	NON PROTETTO			
1	PROTETTO CONTRO CORPI SOLIDI SUPERIORI A D.50mm	PROTETTO CONTRO L'ACCESSO A PARTI PERICOLOSE CON DORSO DELLA MANO		
2	PROTETTO CONTRO CORPI SOLIDI SUPERIORI A D.12,5mm	PROTETTO CONTRO L'ACCESSO A PARTI PERICOLOSE CON UN DITO		
3	PROTETTO CONTRO CORPI SOLIDI SUPERIORI A D.2,5mm	PROTETTO CONTRO L'ACCESSO A PARTI PERICOLOSE CON ATTREZZO		
4	PROTETTO CONTRO CORPI SOLIDI SUPERIORI A D.1mm	PROTETTO CONTRO L'ACCESSO A PARTI PERICOLOSE CON UN FILO		
5	PROTETTO CONTRO LA POLVERE. NON DEVE PENETRARE IN QUANTITÀ NOCIVA.			
6	TOTALMENTE PROTETTO CONTRO LA POLVERE			

2° cifra caratteristica : **PROTEZIONE CONTRO LA PENETRAZIONE DELL'ACQUA**

CIFRA	DESCRIZIONE PROTEZIONE DELL'INVOLUCRO	
0	NESSUNA PROTEZIONE	
1	PROTETTO CONTRO LA CADUTA VERTICALE DI GOCCE D'ACQUA	
2	PROTETTO CONTRO LA CADUTA DI GOCCE D'ACQUA FINO A 15° DALLA VERTICALE (NON DEVE PROVOCARE EFFETTI DANNOSI)	
3	PROTETTO CONTRO LA PIOGGIA D'ACQUA FINO A 60° DALLA VERTICALE (NON DEVE PROVOCARE EFFETTI DANNOSI)	
4	PROTETTO CONTRO GLI SPRUZZI D'ACQUA DA TUTTE LE DIREZIONI (NON DEVE PROVOCARE EFFETTI DANNOSI)	
5	PROTETTO CONTRO GETTI D'ACQUA SULL'INVOLUCRO DA TUTTE LE DIREZIONI (NON DEVE PROVOCARE EFFETTI DANNOSI)	
6	PROTETTO CONTRO GETTI D'ACQUA POTENTI SULL'INVOLUCRO DA TUTTE LE DIREZIONI (NON DEVE PROVOCARE EFFETTI DANNOSI)	
7	PROTETTO CONTRO GLI EFFETTI DELL'IMMERSIONE TEMPORANEA	
8	PROTETTO CONTRO GLI EFFETTI DELL'IMMERSIONE CONTINUA	

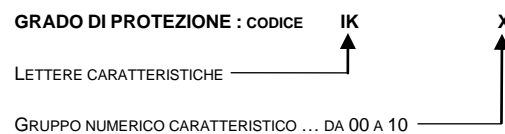


Lettera addizionale : **PROTEZIONE CONTRO L'ACCESSO A PARTI PERICOLOSE IN TENSIONE**

CIFRA	DESCRIZIONE PROTEZIONE DELL'INVOLUCRO	DESCRIZIONE PROTEZIONE DELLA PERSONA
A	PROTETTO CONTRO L'ACCESSO A PARTI PERICOLOSE CON DORSO DELLA MANO (CALIBRO DI PROVA SFERA D.50mm)	
B	PROTETTO CONTRO L'ACCESSO A PARTI PERICOLOSE CON UN DITO (DITO DI PROVA ARTICOLATO D.12mm L.80mm)	
C	PROTETTO CONTRO L'ACCESSO A PARTI PERICOLOSE CON ATTREZZO (CALIBRO DI PROVA D.2,5mm L.100mm)	
D	PROTETTO CONTRO L'ACCESSO A PARTI PERICOLOSE CON UN FILO (CALIBRO DI PROVA D.1mm L.100mm)	

Lettera supplementare : **ULTERIORI INFORMAZIONI**

CIFRA	DESCRIZIONE PROTEZIONE DELL'INVOLUCRO
N	APPARECCHIATURA AD ALTA TENSIONE
M	PROVATO CONTRO GLI EFFETTI DANNOSI DOVUTI ALL'INGRESSO D'ACQUA, QUANDO LE PARTI MOBILI DELL'APPARECCHIATURA (ES. ROTORE DI MACCHINA ROTANTE) SONO IN MOTO
S	PROVATO PER GLI EFFETTI DANNOSI DOVUTI ALL'INGRESSO D'ACQUA, QUANDO LE PARTI MOBILI DELL'APPARECCHIATURA (ES. ROTORE DI MACCHINA ROTANTE) NON SONO IN MOTO
W	ADATTO ALL'USO IN CONDIZIONI ATMOSFERICHE SPECIFICATE O DOTATO DI MISURE O PROCEDIMENTI PROTETTIVI ADDIZIONALI



CODICE IK	00	01	02	03	04	05	06	07	08	09	10
ENERGIA D'IMPATTO joule		0,15	0,2	0,35	0,5	0,7	1	2	5	10	20
MASSA MARTELLO DI PROVA kg		0,2	0,2	0,2	0,2	0,2	0,5	0,5	1,7	5	5
ALTEZZA DI PROVA cm							20	40	29,5	20	40



Product Service

CERTIFICATE

No. Z1 11 12 64611 003

Holder of Certificate: MAZZIERI S.n.c. di Mazzieri Marco & C.
Via Mario Gasparini 9-11
42124 Reggio Emilia RE
ITALY

Certification Mark:



Product: Storage equipment and devices

The product was tested on a voluntary basis and complies with the essential requirements. The certification mark shown above can be affixed on the product. It is not permitted to alter the certification mark in any way. In addition the certification holder must not transfer the certificate to third parties. See also notes overleaf.

Test report no.: MEC 11064.00



Angelo Polizzi
(Angelo Polizzi)

Date, 2011-12-20
Page 1 of 12



APPLICAZIONI

ARMADIO
PORTA DOPPIA AREATA



ARMADIO CON
CONDIZIONATORE A PARETE



ARMADIO CON
CONDIZIONATORE A TETTO

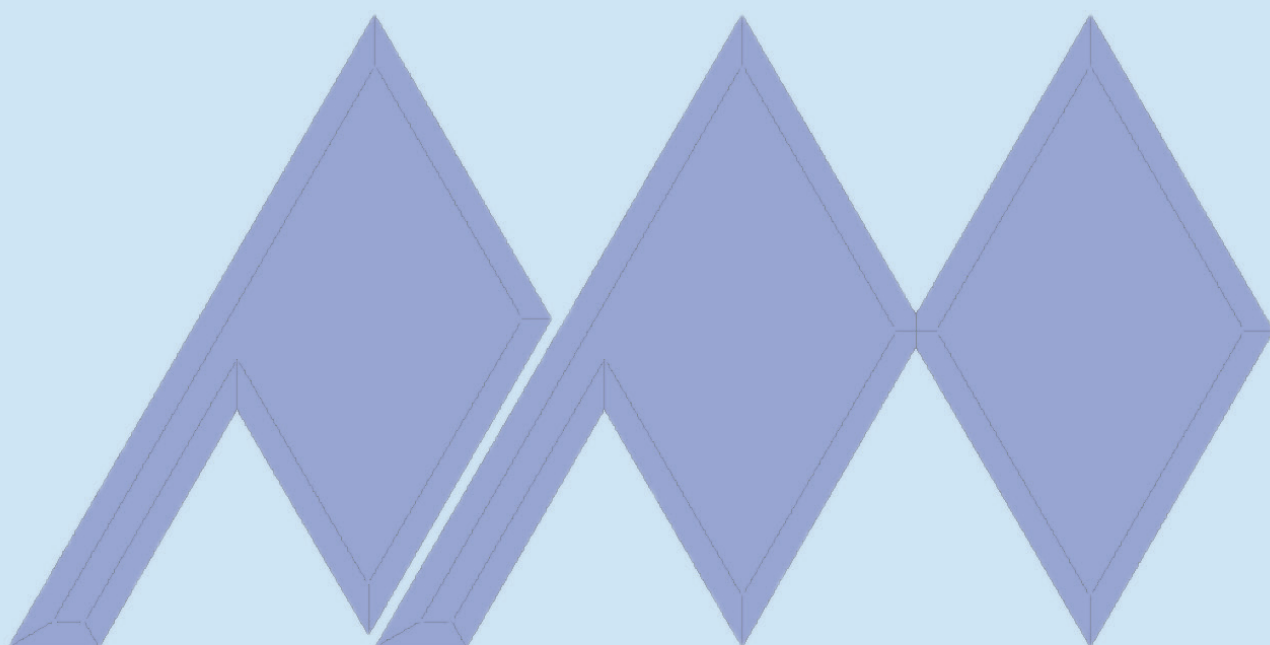


LA DITTA **MAZZIERI** È IN GRADO DI REALIZZARE DIVERSE SOLUZIONI AD HOC SU RICHIESTA DEL CLIENTE.

- PREDISPOSIZIONE E MONTAGGIO SISTEMI DI CONDIZIONAMENTO E VENTILAZIONE
- GRADO DI PROTEZIONE IP55
- COLORAZIONI SPECIALI SCALA RAL
- REALIZZAZIONI SPECIALI A DISEGNO
- MONTAGGIO IN BATTERIE

ARMADIO
SALA C.E.D.





CATALOGO 11/2013

Le caratteristiche riportate nei cataloghi si potranno ritenere impegnative solo dopo conferma della ditta Mazzieri.

MAZZIERI S.N.C.

Via M. Gasparini n° 9/11

Villaggio Crostolo

42124 Reggio Emilia

ITALIA

Tel. 0522.517063

Fax 0522.514796

info@mazzieri.it

www.mazzieri.it